



DELTA

86T _____, 87T _____

Write purchase model number here for future reference
Pour référence future, inscrivez ci-dessus le n° de modèle du produit acheté
Escriba el número del modelo comprado aquí para referencia futura

210308

210308

210308

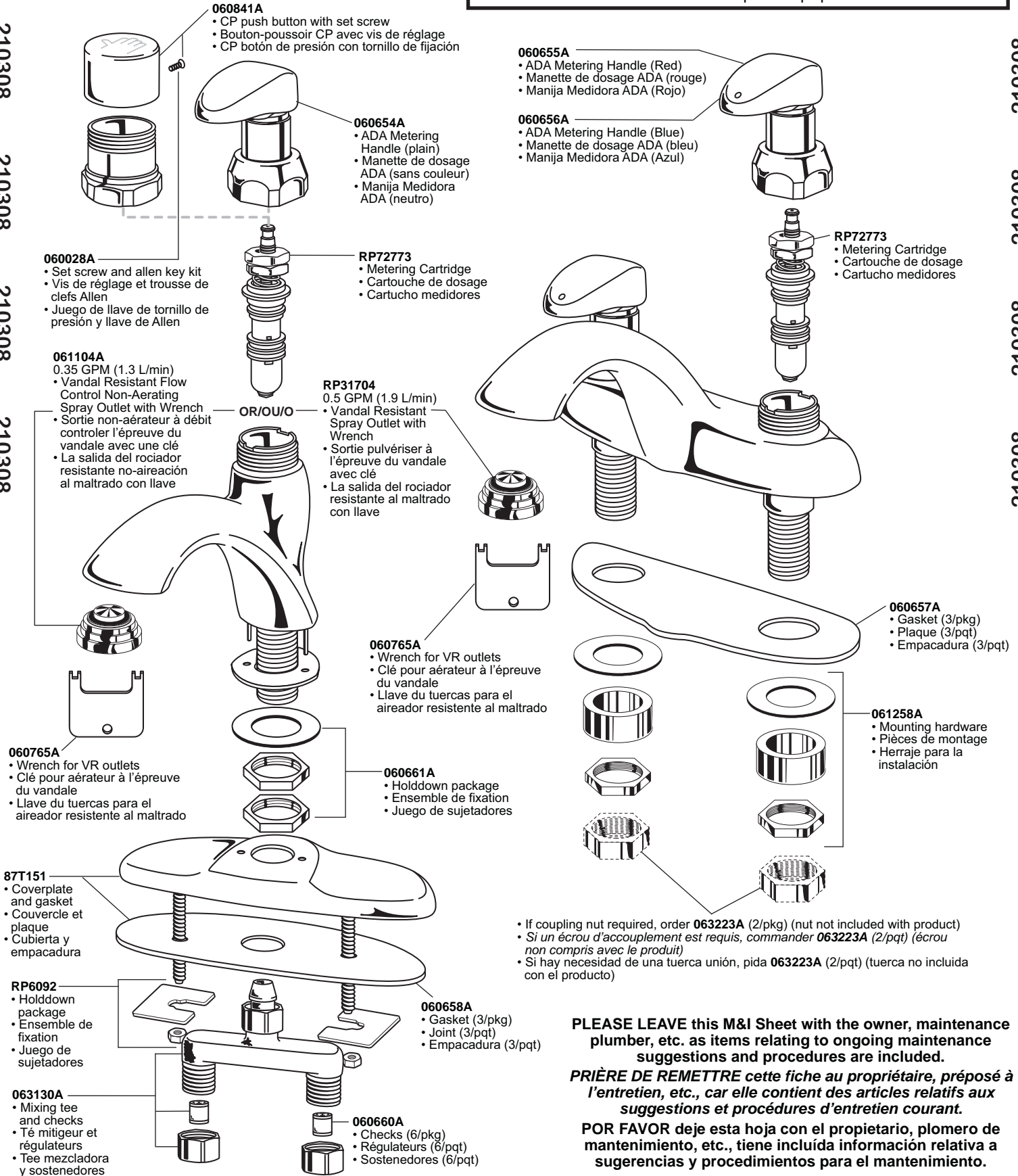
210308

210308

210308

210308

210308

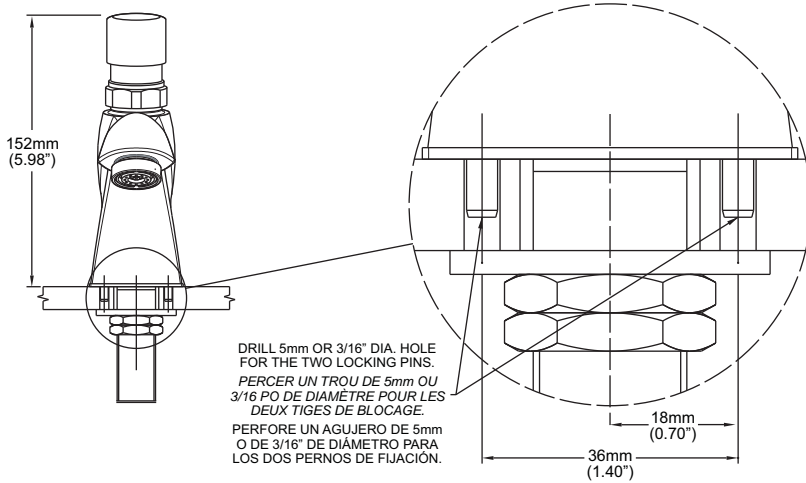


PLEASE LEAVE this M&I Sheet with the owner, maintenance plumber, etc. as items relating to ongoing maintenance suggestions and procedures are included.

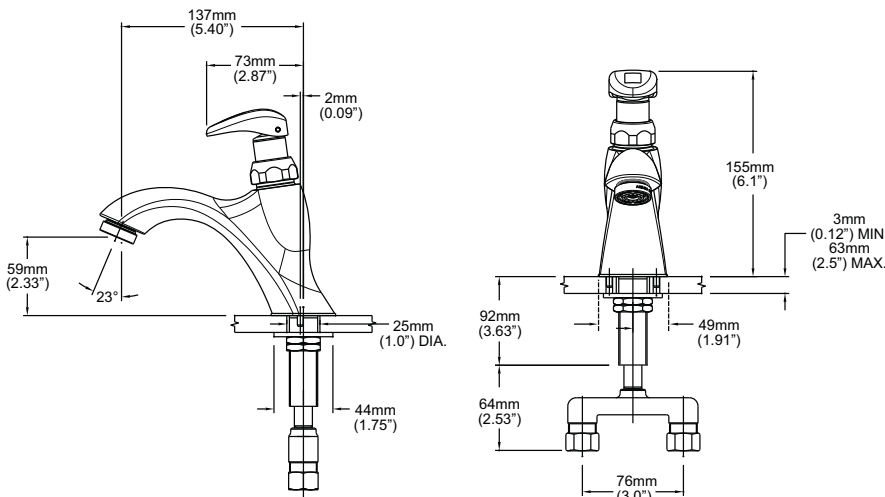
PRIÈRE DE REMETTRE cette fiche au propriétaire, préposé à l'entretien, etc., car elle contient des articles relatifs aux suggestions et procédures d'entretien courant.

POR FAVOR deje esta hoja con el propietario, plomero de mantenimiento, etc., tiene incluida información relativa a sugerencias y procedimientos para el mantenimiento.

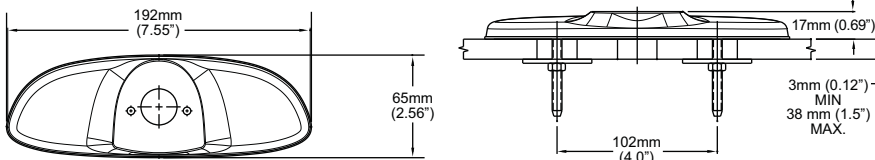
87T104 - 87T111 – LOCKING PINS / TIGES DE BLOCAGE / PERNOS DE FIJACIÓN



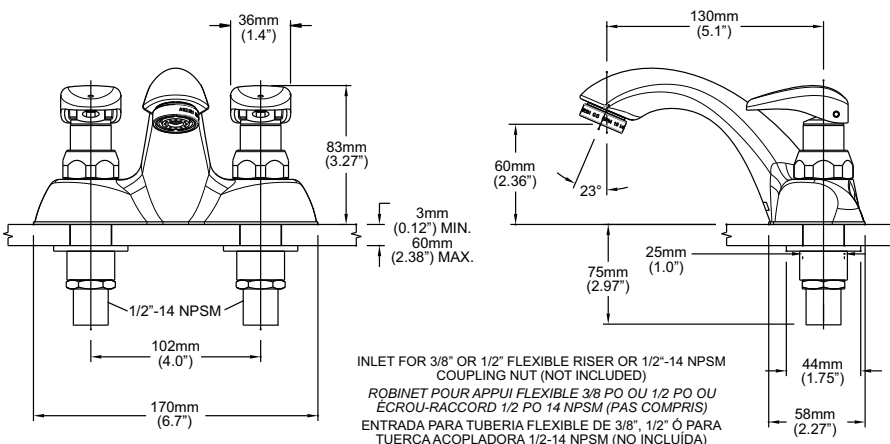
87T111



87T151



86T1153



SINGLE HOLE INSTALLATION

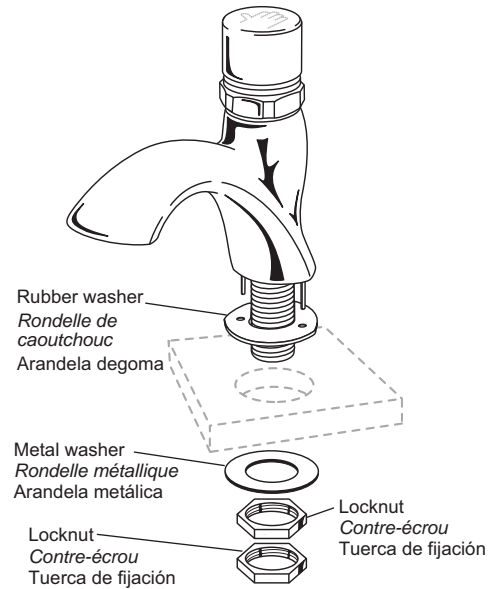
To insure a rigid body connection.

INSTALLATION À TROU UNIQUE

Pour un raccord solide.

INSTALACIÓN DE UN SOLO HOYO

Para asegurar una conexión de cuerpo rígido.



1. Place rubber washer against the bottom of spout body.
2. Insert shank through hole in sink.
3. Install metal washer against bottom of sink.
4. Tighten brass hex locknut very securely against the metal washer (60 in-lbs minimum).
5. Tighten second brass hex locknut to lock first nut in place.

1. Placer la rondelle de caoutchouc autour de la base du robinet.
2. Insérer le robinet dans le trou perforé du lavabo.
3. Installer la rondelle métallique sur la base du robinet sous le lavabo.
4. Resserer très fermement le contre-écrou hexagonal en laiton sur la rondelle métallique (minimum 60 lbs*in).
5. Fixer le premier contre-écrou en place en resserrant sur celui-ci le second contre-écrou.

1. Coloque la arandela de goma contra la base del cuerpo del chorro.
2. Inserte la caña a través del agujero en el fregadero/lavadero.
3. Instale la arandela metálica contra la base del fregadero/lavadero.
4. Apriete muy bien la tuerca hexagonal de cobre contra la arandela metálica (60 in.-libras mínimo).
5. Apriete la segunda tuerca hexagonal de cobre para fijar la primera tuerca colocada.

BEFORE INSTALLING THE SPOUT OUTLET

Turn hot and cold supply handles to the full open position. Flush out the lines for at least one minute to clean out any construction debris (particles of solder, copper chips, pipe dope, plumber tape, etc.). After flushing, shut-off water at faucet and assemble vandal resistant spout outlet to the faucet spout.

CYCLE TIME ADJUSTMENT

Shut off water inlet supply and remove push button/handle activator and chrome plated hexagon capnut. Using the 'TIMING ADJUSTMENT NUTS' inset drawing, adjust the brass hexagon timing nuts to lengthen or to shorten the cartridge stroke travel. Lengthening the cartridge travel by tightening locknuts will result in a shorter cycle time while shortening the cartridge travel by loosening locknuts will result in a longer cycle time. (NOTE: Cycle times are factory preset 9 to 15 seconds at 50 PSI. Also higher pressures can result in shorter cycle times.) When cartridge stroke travel adjustment is complete, reassemble capnut and push button/handle activator and open inlet water supply.

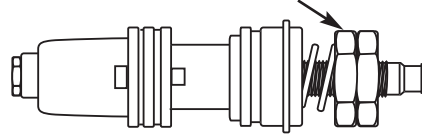
MAINTENANCE

When performing routine maintenance, do not void your warranty by installing non-genuine parts. Use only authorized Delta Commercial parts. After any maintenance, remove the spout outlet, activate the push button/handles 3 or 4 times, and flush lines. This will remove debris from lines which can damage internal parts and create leaks. After flushing, shut off water at faucet and reassemble spout outlet.

CARE INSTRUCTIONS

This Delta Commercial faucet is designed and engineered in accordance with the highest quality and performance standards. With proper care, it will give years of trouble free service. Care should be given to the cleaning of this product. Although its finish is extremely durable, it can be DAMAGED by ACIDIC CLEANERS (i.e. cleaners designed specifically for vitreous lavatories and water closets), HARSH ABRASIVE or POLISH. To clean, simply wipe with a damp cloth and blot dry with a soft cloth.

Timing Adjustment Nuts / Écrous d'ajustement du cycle
Tuercas de Ajuste del Tiempo



Note: Cycle times are factory preset 9 to 15 seconds at 50 PSI. For a shorter cycle time, reduce push button/handle travel by changing position of timing adjustment nuts.

CAUTION: DO NOT OVERTIGHTEN CAPNUT, TIGHTEN TO 12 FT.-LBS.

Remarque : Les durées du cycle sont pré réglées à l'usine de 9 à 15 secondes par 50 psi. Pour un cycle plus court, réduire le balayage du bouton-poussoir/manette en modifiant la position des écrous d'ajustement du cycle.

MISE EN GARDE : NE PAS RESSERRER EXCESSIVEMENT L'ÉCROU BORGNE, RESSERRER À 12 PI-LB.

Nota: Los ciclos de tiempo preestablecidos por la fabrica son 9 a 15 segundos a 50 PSI. para un ciclo mas corto reduzca el desplazamiento del botón de presión/manija cambiando la posición de las tuercas de ajuste del tiempo.

PRECAUCIÓN: NO AJUSTE LA TAPA DEMASIADO. AJUSTE A 12 FT.-LBS.

AVANT D'INSTALLER LE BEC À L'ÉPREUVE DU VANDALISME

Ouvrir complètement les manettes d'eau froide et chaude du robinet. Laisser couler l'eau pour au moins une minute afin de nettoyer tout débris (particules de soudure, fragment de cuivre, pâte lubrifiante, ruban de plomberie, etc.). Fermer les manettes et fixer le bec à l'épreuve du vandalisme au bec du robinet.

AJUSTEMENT DE LA DURÉE DU CYCLE

Fermer l'alimentation en eau du robinet et retirer le bouton-poussoir/manette et l'écrou borgne hexagonal chromé. En vous servant de l'illustration intitulée ÉCROUS D'AJUSTEMENT DU CYCLE, ajuster les écrous hexagonaux en laiton pour allonger ou raccourcir le balayage de la cartouche. Compresser le ressort en resserrant les contre-écrous réduira la durée du cycle tandis que décompresser le ressort en desserrant les contre-écrous augmentera la durée du cycle. (REMARQUE : Les durées du cycle sont pré réglées à l'usine de 9 à 15 secondes par 50 psi. Des pressions supérieures peuvent également résulter en des cycles plus courts.) Lorsque l'ajustement de la cartouche est établi, replacer l'écrou borgne et le bouton-poussoir/manette puis remettre l'alimentation en eau.

ENTRETIEN

En effectuant l'entretien de routine, n'installer que des pièces autorisées par Delta Commercial; sinon, vous risquez d'annuler la garantie. Après chaque entretien, retirer le bec du robinet, appuyer sur le bouton-poussoir/manette 3 ou 4 fois et laisser couler l'eau pendant quelques minutes. Ceci retirera les débris pouvant endommager les pièces internes et provoquer des fuites. Après cette opération, fermer les manettes du robinet et replacer le bec.

INSTRUCTIONS D'ENTRETIEN

Le robinet Delta Commercial a été conçu et fabriqué en conformité avec les standards de haute qualité et de meilleure performance. Si l'entretien est effectué correctement, vous bénéficierez de nombreuses années d'utilisation sans aucun problème. Nettoyer avec soin ce produit. Malgré un fini extrêmement durable, il peut être ENDOMMAGÉ par des nettoyants ACIDES (par ex. nettoyants conçus spécialement pour locaux sanitaires et cabinets vitrifiés), ABRASIFS FORTS ou PRODUITS DE POLISSAGE. Pour nettoyer, essuyer avec un linge humide et assécher avec un linge doux.

ANTES DE INSTALAR EL CHORRO DE SALIDA

Abra completamente las llaves de agua caliente y fría. Deje correr el agua por al menos un minuto para limpiar cualquier desecho de construcción (partículas de soldadura, chispas de cobre, desechos de la tubería, cinta para plomero, etc.). Después de dejar correr el agua, cierre la llave de suministro de agua y ensamble el chorro resistente al mal uso, al chorro del grifo.

AJUSTE DE TIEMPO DEL CICLO

Cierre el suministro de agua y remueva el botón de presión/manija activadora y la tapa hexagonal cromada. Usando las "TUERCAS DE AJUSTE DEL TIEMPO" (figura anexa), ajuste las tuercas de cobre del tiempo para acortar o alargar el desplazamiento del cartucho. Alargando el desplazamiento del cartucho (apretando las tuercas de fijación) obtendrá un ciclo mas corto, mientras que acortando el desplazamiento del cartucho (aflojando las tuercas de fijación) resultará un ciclo más largo. (NOTA: Los tiempos del ciclo preestablecidos por la fábrica son 9 a 15 segundos a 50 PSI. Ciclos de tiempo más cortos también pueden ser resultado de mayores presiones.) Cuando el ajuste del desplazamiento del cartucho esta completo, reensamble la tapa y el botón de presión/manija activadora y abra la llave de suministro de agua.

MANTENIMIENTO

Cuando lleve a cabo una rutina de mantenimiento, no anule la garantía instalando partes que no sean genuinas. Use solo partes autorizadas por Delta Commercial. Después de realizar cualquier mantenimiento, remueva la salida del chorro, active el botón de presión/manijas 3 o 4 veces, y deje correr el agua. Esto removerá restos de las líneas de agua los cuales pueden dañar partes internas y crear goteras. Después de dejar correr el agua, cierre al agua del grifo y reensamble el chorro de salida.

INSTRUCCIONES PARA EL CUIDADO

Esta llave Comercial Delta está diseñada y construida de acuerdo con las mas altas normas de calidad y desempeño. Con el apropiado cuidado le dará años de servicio libres de problemas. Debe tener cuidado al limpiar este producto. Aunque su acabado es extremadamente durable, puede ser DAÑADO por LIMPIADORES ACIDOS (ej. limpiadores diseñados específicamente para lavatorios vitreos y toilets/retretes). ABRASIVOS DAÑINOS o PULIMENTOS. Para limpiar, simplemente use un paño húmedo y seque con una tela suave.

Delta Commercial Faucet Limited Warranty

All parts of the Delta® HDF® and TECK® faucets are warranted to the original consumer purchaser to be free from defects in material, finish and workmanship for a period of five (5) years unless otherwise specifically stated in the catalogue and price book. This warranty is made to the original consumer purchaser and shall be effective from date of purchase as shown on purchaser's receipt.

Delta will, at its option, repair or replace, FREE OF CHARGE, during the warranty period, any part which proves defective in material or workmanship under normal installation, use and water and service conditions. If Delta Faucet concludes that the returned part was manufactured by Delta Faucet and is, in fact, defective, then Delta Faucet will honour the warranty stated herein. Replacement parts can be obtained from your local dealer or distributor listed in the telephone directory or by returning the part along with the purchaser's receipt to our factory, TRANSPORTATION CHARGES PREPAID, at the address listed. THIS WARRANTY IS THE ONLY EXPRESS WARRANTY MADE BY DELTA. ANY CLAIMS MADE UNDER THIS WARRANTY MUST BE MADE DURING THE FIVE YEAR PERIOD REFERRED TO ABOVE. ANY IMPLIED WARRANTIES, INCLUDING THE IMPLIED WARRANTY OF MERCHANTABILITY OF FITNESS FOR A PARTICULAR PURPOSE, ARE LIMITED IN DURATION TO THE DURATION OF THIS WARRANTY. LABOUR CHARGES AND/OR DAMAGE INCURRED IN INSTALLATION, REPAIR OR REPLACEMENT AS WELL AS INCIDENTAL AND CONSEQUENTIAL, SPECIAL, INDIRECT OR PUNITIVE DAMAGES CONNECTED THEREWITH ARE EXCLUDED AND WILL NOT BE PAID BY DELTA FAUCET.

Some states do not allow limitations on how long an implied warranty lasts, or the exclusion or limitation of incidental or consequential damages, so the above limitations or exclusions may not apply to you. This warranty gives you specific legal rights, and you may also have other rights which vary from state to state.

This warranty is for commercial products only from Delta Faucet Company and Delta Faucet Canada (a division of Masco Canada Limited) and is void for any damage to this faucet due to misuse, abuse, neglect, accident, improper installation, any use in violation of instructions furnished by Delta Faucet or any use of replacement parts other than genuine Delta parts.

Garantie Limitée Delta Commercial

Toutes les pièces des robinets de marque Delta® HDF® et TECK® sont garanties contre tout défaut de matériel, de finition et de main-d'oeuvre pour une période de cinq (5) ans, sauf indication contraire stipulée dans le catalogue et la liste des prix. Cette garantie est offerte à l'acheteur original et entre en vigueur à compter de la date d'achat indiquée sur la preuve d'achat.

Delta procédera, à son entière discrétion, à la réparation ou au remplacement, SANS FRAIS, durant la période de garantie, de toute pièce qui présente un défaut de matériel ou de main-d'oeuvre dans des conditions d'installation, d'usure, d'eau et de service normales. Si Delta Faucet détermine que la pièce retournée a été fabriquée par Delta Faucet et qu'en effet, cette pièce défectueuse, Delta Faucet respectera alors la garantie mentionnée ci-dessous. Les pièces de rechange peuvent être obtenues chez votre marchand local ou le distributeur inscrit dans votre annuaire téléphonique, ou en retournant la pièce ainsi que la preuve d'achat à notre usine, FRAIS DE TRANSPORT PRÉPAYÉS, à l'adresse indiquée. CETTE GARANTIE EST LA SEULE GARANTIE EXPRESSE FAITE PAR DELTA.

TOUTE RÉCLAMATION FAITE EN VERTU DE CETTE GARANTIE DOIT ÊTRE PRÉSENTÉE DURANT LA PÉRIODE DE CINQ ANS MENTIONNÉE CI-DESSUS. TOUTE GARANTIE IMPLICITE, Y COMPRIS LA GARANTIE IMPLICITE DE VALEUR COMMERCIALE D'ADÉQUATION POUR UN USAGE PARTICULIER, EST LIIMITÉE DANS LE TEMPS À LA DURÉE DE LA PRÉSENTE GARANTIE.

LES FRAIS DE MAIN-D'OEUVRE ET/OU LES DOMMAGES ENCOURUS DURANT L'INSTALLATION, LA RÉPARATION OU LE REMPLACEMENT AINSI QUE LES DOMMAGES ACCIDENTELS ET CONSÉCUTIFS, SPÉCIAUX, INDIRECTS OU PUNITIFS QUI SONT RELIÉS SONT EXCLUS ET NE SERONT PAS PAYÉS PAR DELTA FAUCET.

Certains états ne permettent pas la limitation de la durée de la garantie implicite, ou l'exclusion ou la limitation des dommages accidentels ou consécutifs, et par conséquent, les limitations ou les exclusions stipulées ci-dessus peuvent ne pas s'appliquer dans votre cas. Cette garantie vous accorde certains droits reconnus par la loi et vous pouvez aussi avoir d'autres droits qui varient d'un état à l'autre.

Cette garantie s'applique seulement aux produits commerciaux de Delta Faucet Company et Delta Faucet Canada (une filiale de Masco Canada Limited) et est nulle de plein droit pour tout dommage causé à ce robinet en raison d'une mauvaise utilisation, d'abus, de négligence, d'accident, de mauvaise installation, pour tout usage en contravention des directives fournies par Delta Faucet ou pour tout usage de pièces de rechange autres que des pièces originales Delta.

Garantía Limitada de las Llaves de Agua Comerciales Delta

Todas las piezas de las llaves de agua (grifos) Delta® HDF®, TECK® están garantizadas al comprador consumidor original de estar libres de defectos de material, acabado y fabricación por un periodo de cinco (5) años a menos que sea establecido específicamente de otra manera en el catálogo o libro de precios. Esta garantía se le otorga al comprador consumidor original y será efectiva desde la fecha de compra indicada en el recibo del comprador.

Delta, a su opción, reparará o reemplazará, GRATUITAMENTE, durante el periodo de garantía, cualquier pieza que resulte defectuosa en material o fabricación bajo instalación, uso, agua y condiciones de servicio normales. Si Delta Faucet concluye que la pieza devuelta fue fabricada por Delta Faucet y es, de hecho, defectuosa, entonces Delta Faucet honrará la garantía establecida en este documento.

Las piezas de reemplazo se pueden obtener de su tienda o distribuidor local listado en la guía telefónica o devolviendo la pieza junto con el recibo de compra a nuestra fábrica, CON LOS GASTOS DE ENVÍO PRE-PAGADOS, a la dirección indicada. ESTA GARANTÍA ES LA ÚNICA GARANTÍA EXPRESA HECHA POR DELTA. CUALQUIER RECLAMO HECHO BAJO ESTA GARANTÍA DEBE SER HECHO DURANTE EL PERÍODO DE CINCO AÑOS ARRIBA MENCIONADO. CUALQUIER GARANTÍA IMPLÍCITA, INCLUYENDO LA GARANTÍA IMPLÍCITA DE COMERCIABILIDAD DE EMPLEO PARA UN PROPÓSITO PARTICULAR, TIENE UNA DURACIÓN LIMITADA A LA DURACIÓN DE ESTA GARANTÍA. LOS CARGOS DE MANO DE OBRA Y/O DAÑO INCURRIDO DURANTE LA INSTALACIÓN, REPARACIÓN O REEMPLAZO, COMO TAMBIÉN DAÑOS INCIDENTALES O RESULTANTES, ESPECIALES, INDIRECTOS O PUNITIVOS RELACIONADOS CON LO MENCIONADO, QUEDAN EXCLUIDOS Y NO SERÁN CUBIERTOS POR DELTA FAUCET.

Algunos estados no permiten limitaciones de la duración de una garantía implícita, o la exclusión o limitación de daños incidentales o consecuentes, de manera que las limitaciones o exclusiones arriba mencionadas puedan no aplicarse en su caso. Esta garantía le otorga derechos legales específicos, y usted también puede tener otros derechos que varían de estado a estado.

Esta garantía es solo para productos comerciales de Delta Faucet Company y Delta Faucet Canada (una división de Masco Canada Limited), y queda anulada por cualquier daño ocasionado a esta llave de agua resultante del mal uso, abuso, descuido, accidente, instalación incorrecta, cualquier uso en violación de las instrucciones proporcionadas por Delta Faucet o el uso de cualquier parte de repuesto que no sea una parte genuina de Delta.

Delta Faucet Canada, a division of Masco Canada Limited
350 South Edgeware Road, St. Thomas, Ontario, N5P 4L1
1-800-567-3300 (English) 1-800-265-9245 (French)

Delta Faucet Company
Box 40980, 55 East 111th St., Indianapolis, IN, U.S.A. 46280
(317) 848-1812

For further technical assistance, call Delta Commercial Technical Service at 1-800-387-8277.

Pour obtenir de l'assistance technique, appelez le Service Technique de Delta Commercial au 1-800-387-8277.

Por la asistencia técnica adicional, llame al servicio técnico de Delta Comercial al 1-800-387-8277.