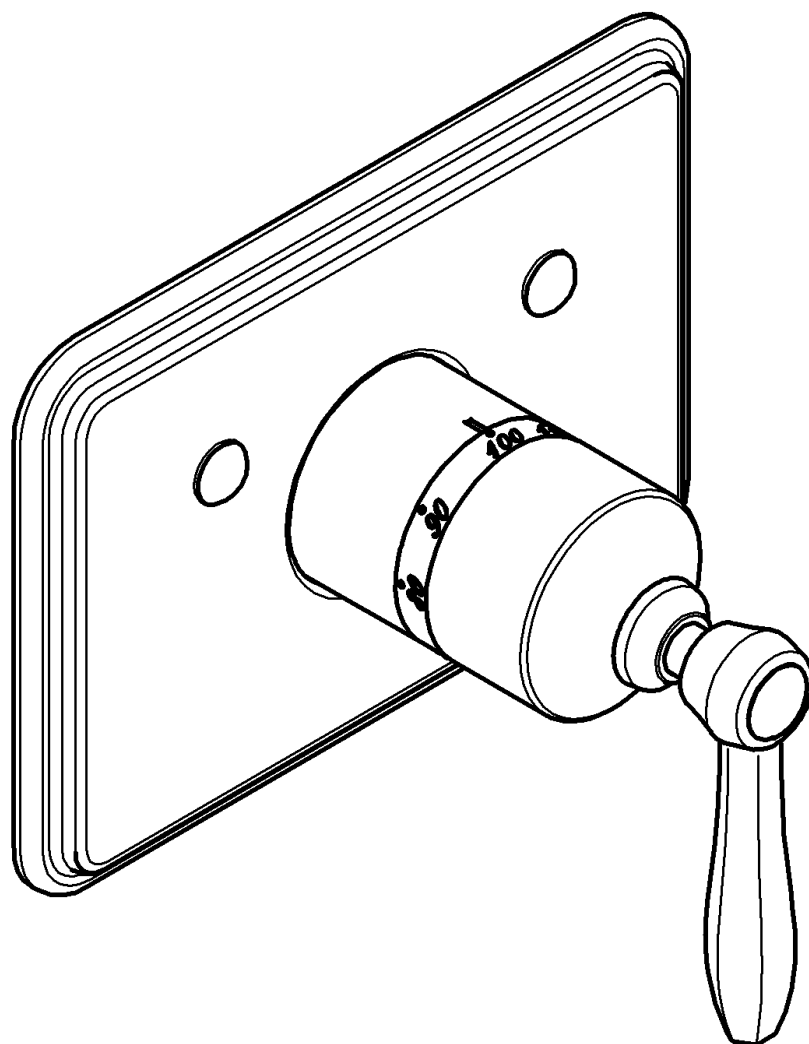


19 320

Somerset

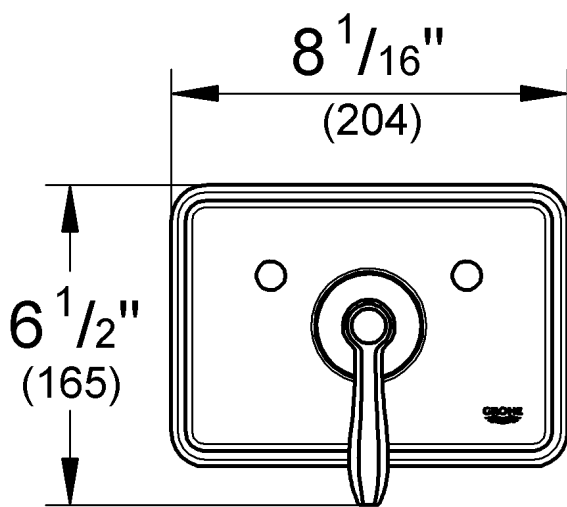


Somerset

English4

Français6

Español8

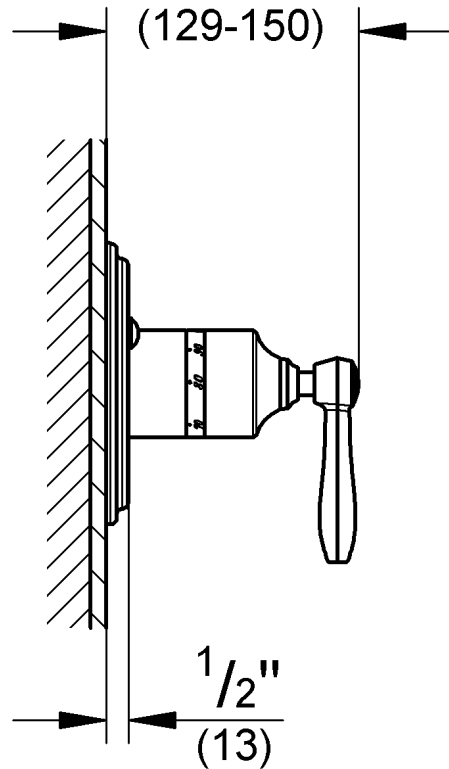


$$\frac{1}{2}'' = 4 \frac{13}{16}'' - 5 \frac{13}{16}''$$

(122-147)

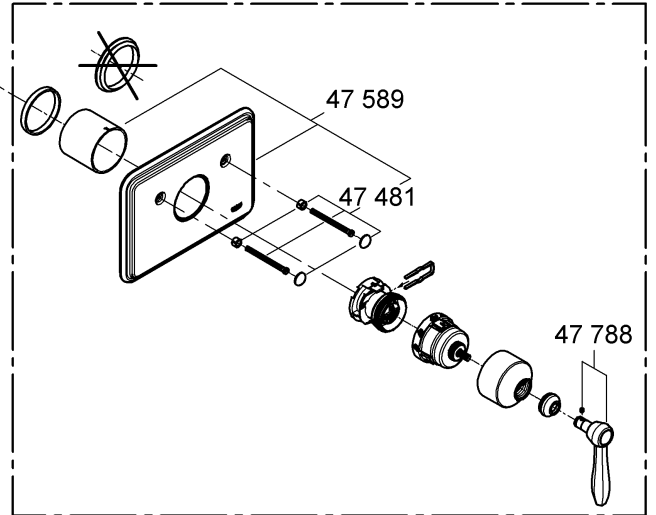
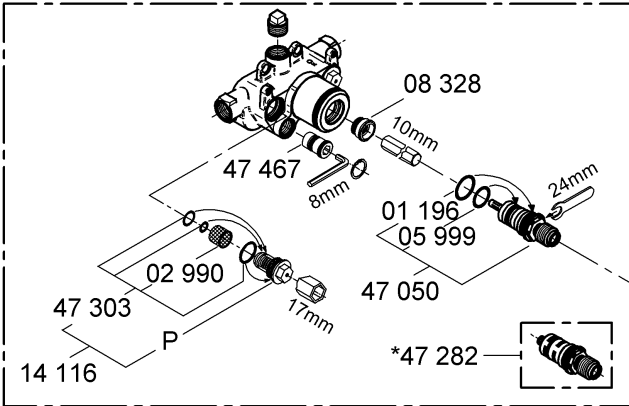
$$\frac{3}{4}'' = 5 \frac{1}{16}'' - 5 \frac{7}{8}''$$

(129-150)

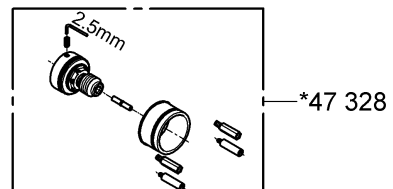
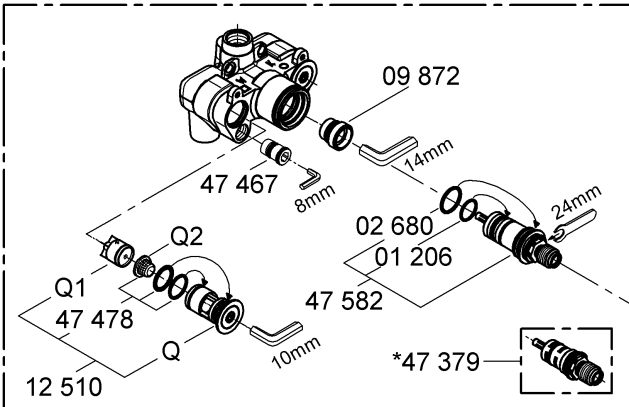


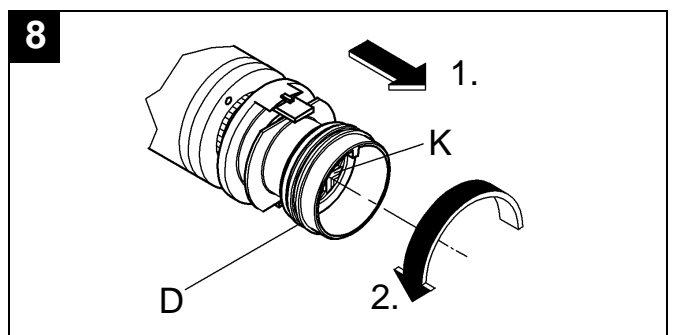
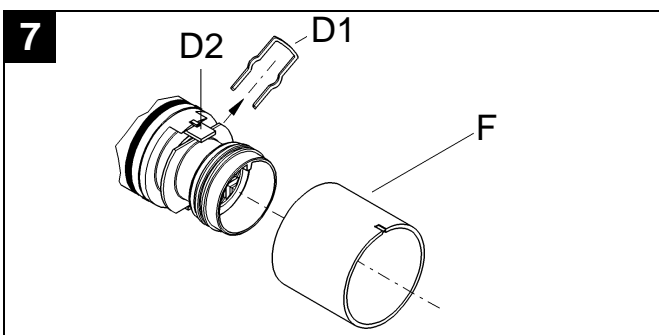
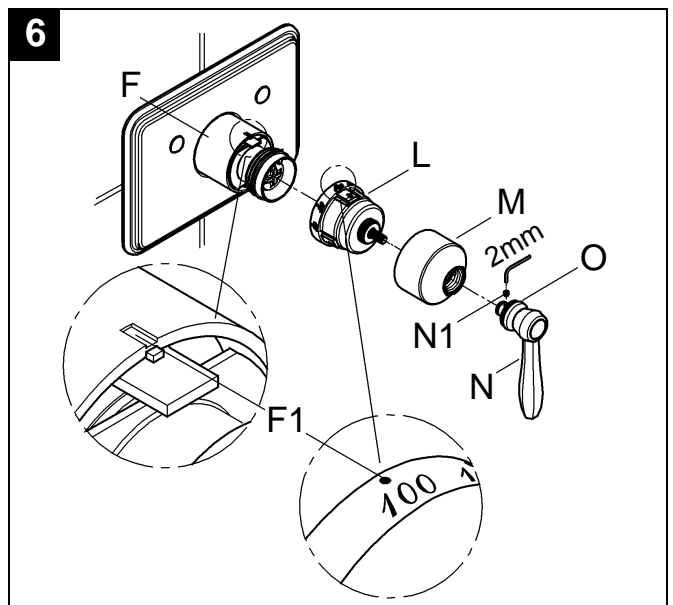
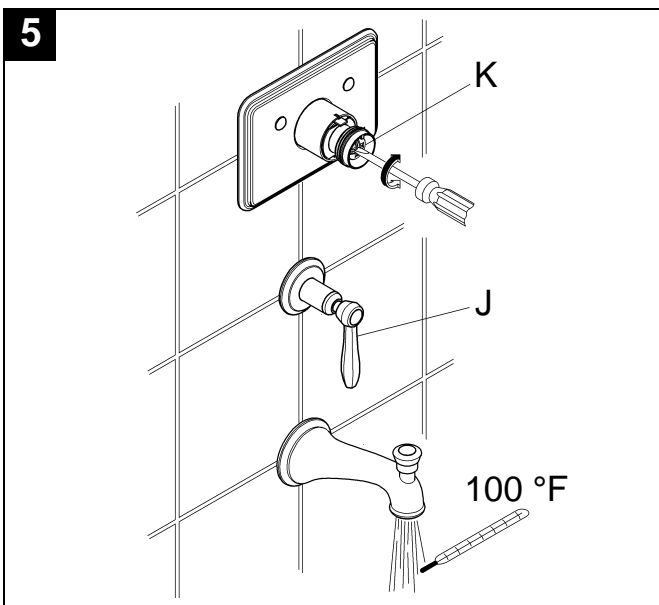
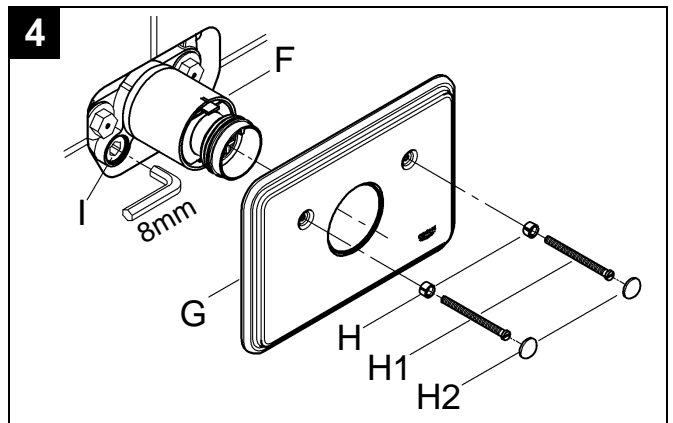
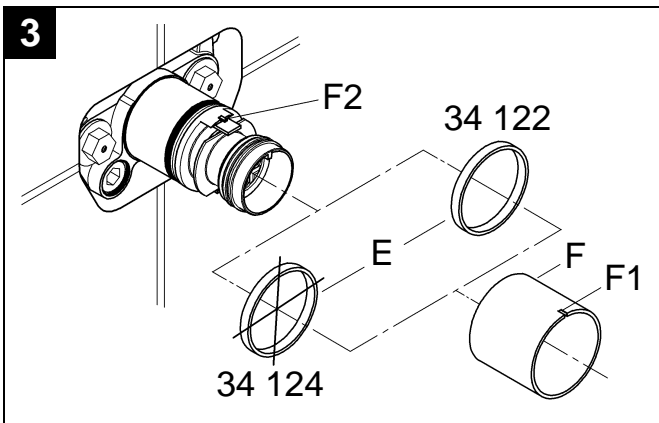
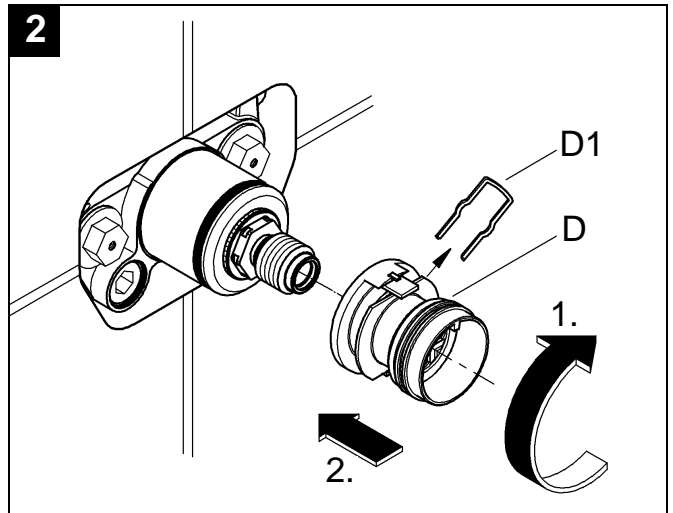
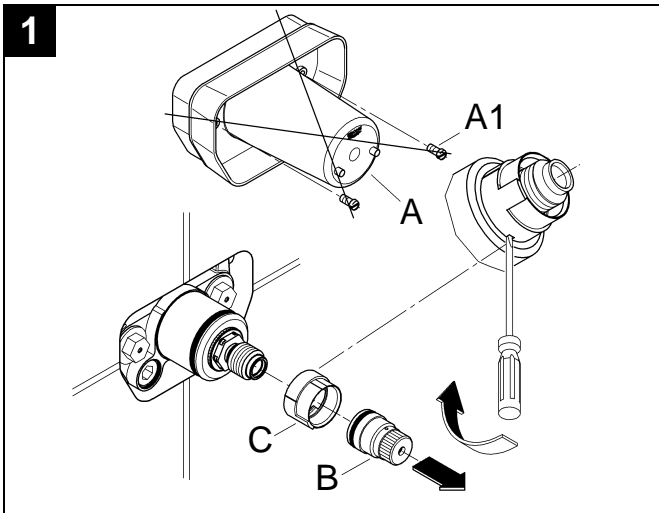
Please pass these instructions on to the end user of the fitting!
 S.v.p remettre cette instruction à l'utilisateur de la robinetterie!
 Entregue estas instrucciones al usuario final de la grifería!

34 122



34 124





English

Installation

1. Remove the two screws (A1) from the fitting template (A), then remove the template, see fig. [1].
2. Unscrew adjusting nut (B) and detach stop ring (C), discard both parts.
3. Install stop ring (D), see fig. [2].
4. Fit clamp (D1).

Mount escutcheon, see figs. [3] and [4].

1. Install the compensation ring (E) if using rough-in valve 34 122, the ring is not needed for rough-in valve 34 124, see fig. [3].
2. Push sleeve (F) with the mark (F1) upward onto the mixer shank, make sure that the marking point (F2) snaps into the sleeve (F).
3. Slide the escutcheon (G) over the sleeve (F), see fig. [4].
4. Slide snap inserts (H) over screws (H1) and secure escutcheon (G) to the valve.
Do not use excessive force to tighten the screws.
5. Cover the screws with cover caps (H2).
6. For assembly of the lever (O), see chapter "**Adjustment**".

If thermostat is installed too deep, the fitting depth can be increased by 1 1/8" (27.5mm) with extension set Part No. 47 328, see page 2.

Adjustment

Temperature setting, see figs. [5] and [6].

- Before the mixer is put into service, if the mixed water temperature measured at the point of discharge varies from the specified temperature set on the thermostat handle.
 - After any maintenance operation on the thermoelement.
1. Open volume control (J) and measure the temperature of the water emerging with a thermometer, see fig. [5].
 2. Install the green regulator nut (K) and adjust with a screwdriver until the water emerging has reached a temperature of 100 °F.
 3. Fit the scale handle (L) so that the 100 °F mark on the scale ring lines up with the mark (F1) on the sleeve (F), see fig. [6].
 4. Screw on cap (M).
 5. Push on lever (N) and tighten with screw (N1).
 6. Screw down the brass nut (O) into the cap (M).
Hand tighten only!

Reversed union (hot on right - cold on left).

Replace thermoelement (47 050) or (47 582), see replacement parts page 2, ref. No.: 47 282 (1/2") and 47 379 (3/4").

Temperature limitation

When in proper calibration, the temperature range is limited to 110 °F. There is a safety check at 100 °F.

If a higher temperature is desired, one can exceed 100 °F by overriding the safety check.

Prevention of frost damage

When the domestic water system is drained, the thermostat mixers must be drained separately, since non-return valves are installed in the hot and cold water connections.

The complete thermostat assembly and non-return valves must be unscrewed and removed.

Maintenance

Inspect and clean all parts, replace if necessary and grease with special valve grease.

I. Thermoelement, see figs. [6] to [8] and page 2.

1. Turn scale handle (L) to the 100 °F safety check, see fig. [6].
2. Unscrew brass nut (O) and screw out screw (N1).
3. Pull off lever (N).
4. Unscrew cap (M) and pull off scale handle (L).
5. Remove escutcheon (G), see fig. [4] and installation, points 3 to 4, in reverse order.
6. Close both isolation valves (I).
7. Pull sleeve (F) from the mixer shank by pressing down the tongue (D2), see fig. [7].
8. Extract clamp (D1).
9. Pull stop ring (D) until resistance is encountered (approximately 3/8" [10mm]), see fig. [8].
10. Unscrew stop ring (D) complete with regulator nut (K).
11. Unscrew thermoelement (47 050, 47 582) with 24mm open-ended wrench, see page 2.

Readjustment is necessary after every maintenance operation on the thermoelement, see **Adjustment**.

II. Non-return valve, see figs. [6] to [8] and page 2.

1. Proceed as for maintenance of thermoelement, points 1 to 6.
2. Unscrew non-return valve (P) or (Q) with 17mm socket wrench or 10mm allen wrench, see page 2.
3. Remove non-return valve (Q1) and filter (Q2).

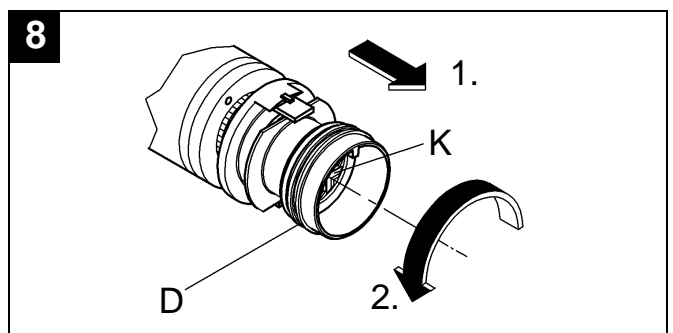
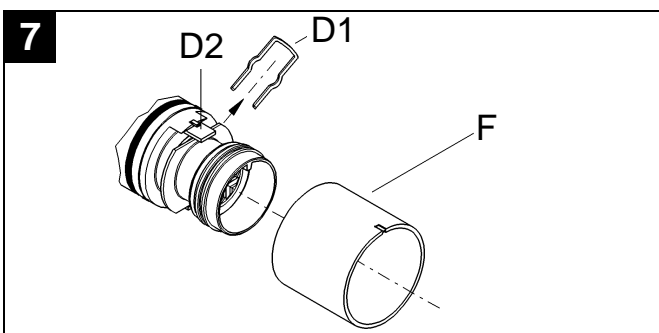
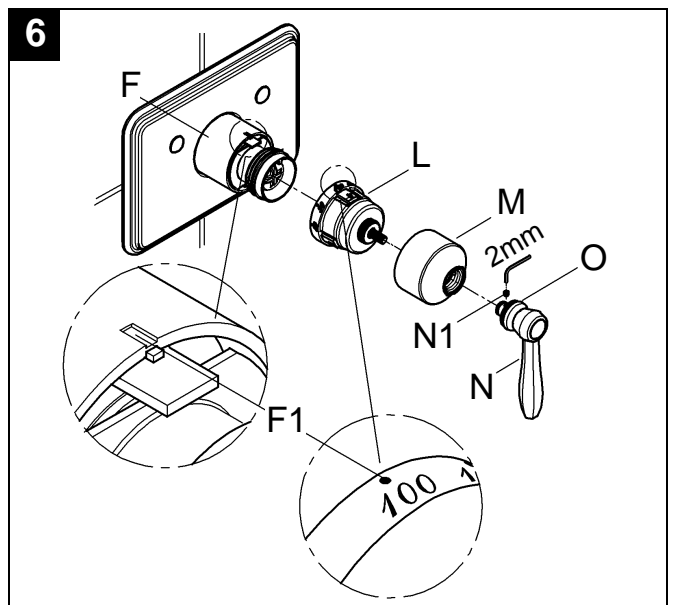
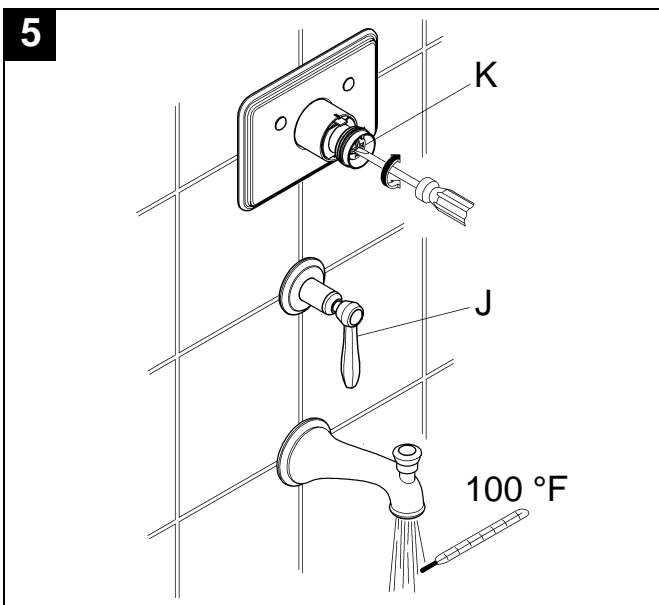
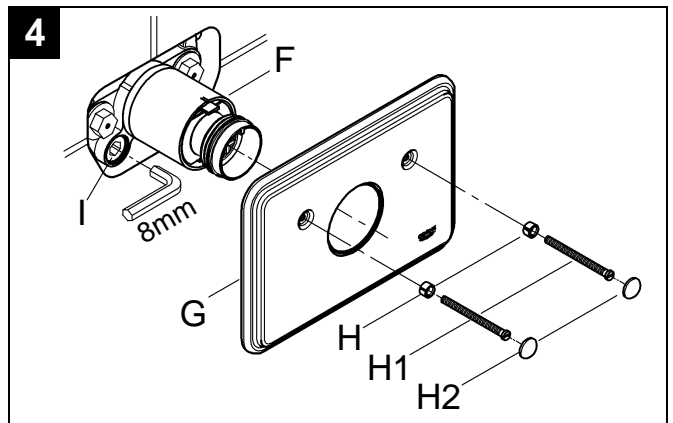
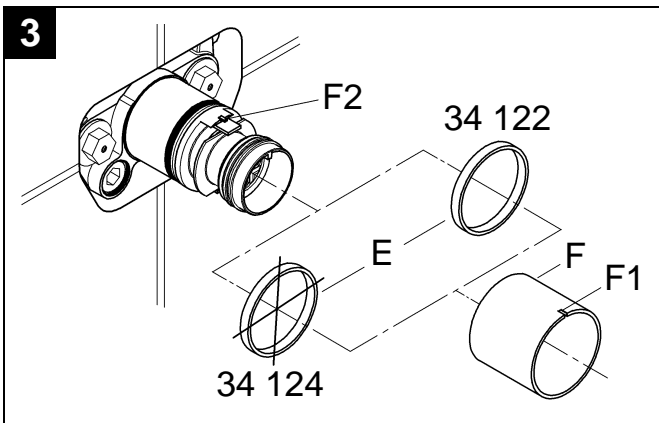
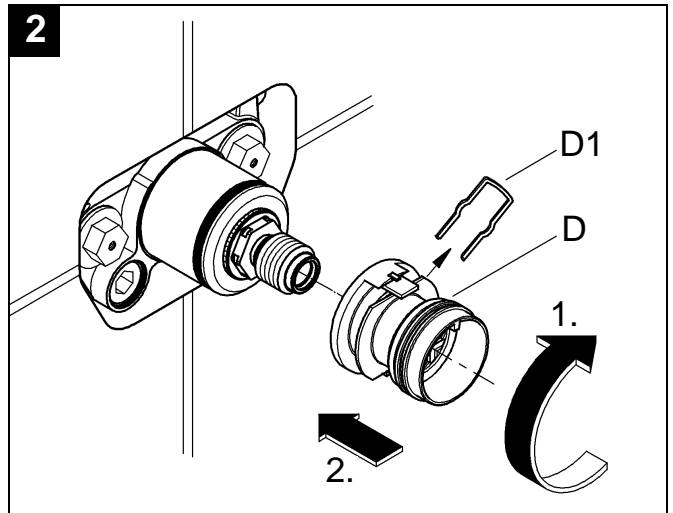
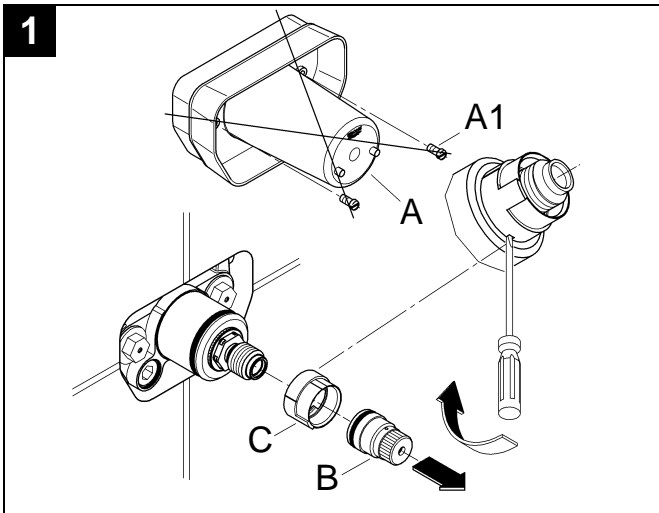
Reassembly should be carried out in reverse order.

Observe the correct mounting position!

Replacement parts, see page 2 (* = special accessories).

Care

Instructions for care of this faucet will be found in the Limited Warranty supplement



Français

Installation

1. Enlever les deux vis (A1) du gabarit de montage (A), puis retirer celui-ci, voir fig. [1].
2. Dévisser l'écrou de réglage (B) et retirer la bague de butée (C), jettent les deux parties.
3. Monter la bague de butée (D), voir fig. [2].
4. Monter l'agrafe (D1).

Montage de la rosace, voir figs. [3] et [4].

1. Poser l'anneau intermédiaire (E) en cas d'utilisation du clapet provisoire 34 122, l'anneau est inutile pour le clapet provisoire 34 124, voir fig. [3].
2. Pousser la douille (F) avec la marque (F1) vers le haut dans l'axe du mitigeur thermostatique. Assurez vous que la marque (F2) s'enclenche dans la douille (F).
3. Glisser la rosace (G) sur la douille (F), voir fig. [4].
4. Glisser les inserts (H) sur les vis (H1) et fixer la rosace (G) sur le corps.
Ne pas trop serrer les vis.
5. Placer les enjoliveurs (H2) sur les vis.
6. Pour le montage du levier (O), veuillez vous reporter au chapitre "**Réglage**".

Si le thermostat est encastré trop profondément, il est alors possible d'augmenter la profondeur d'encastrement de 27,5mm (1 1/8") à l'aide du set de rallonge 47 328, voir page 2.

Réglage

Réglage de la température, voir figs. [5] et [6].

- Avant la mise en service, si la température de l'eau mitigée mesurée au point de puisage est différente de la température de consigne réglée au thermostat.
 - Après tout travail de maintenance sur l'élément thermostatique.
1. Ouvrir le robinet d'arrêt (J) et mesurer la température de l'eau mitigée à l'aide d'un thermomètre, voir à ce sujet la fig. [5].
 2. Poser l'écrou vert du régulateur (K) et ajuster celui-ci jusqu'à ce que l'eau qui s'écoule atteigne une température de 38 °C.
 3. Placer la poignée graduée (L) de telle sorte que le repère de 100 °F se trouvant sur la poignée graduée coïncide avec la marque (F1) qui est sur la douille (F), voir fig. [6].
 4. Visser le capuchon (M).
 5. Poussez le levier (N) et serrez avec la vis (N1).
 6. Vissez l'écrou en laiton (O) dans le capuchon (M).

Serrer seulement à la main!

Raccordement interverti (eau chaude à droite - eau froide à gauche).

Remplacer l'élément thermostatique (47 050) ou (47 582), voir Pièces de rechange page 2, réf. : 47 282 (1/2") et 47 379 (3/4").

Limite de température

Calibrée correctement, la température est limitée à 42 °C. La manette est pourvue d'un verrou de sécurité à 38 °C.

Au cas où une température supérieure à 38 °C est désirée, il est possible de passer outre le blocage de sécurité.

Prévention des dommages dûs au gel

Quand le système d'eau domestique est purgé, les mitigeurs thermostatiques doivent être purgés séparément, car des clapets anti-retour sont installés dans les raccords d'eau chaude et d'eau froide.

L'ensemble du thermostat et les clapets anti-retour doit être dévissé et déposé.

Maintenance

Vérifier, nettoyer, éventuellement remplacer et graisser toutes les pièces avec une graisse spéciale pour robinetterie.

I. Élément thermostatique, voir figs. [6] à [8] et page 2.

1. Tourner la poignée graduée (L) sur le verrou de sécurité de 38 °C, voir fig. [6].
2. Dévisser l'écrou en laiton (O) et dévisser la vis (N1).
3. Retirer le levier (N).
4. Déposer le capuchon (M) et retirer la poignée graduée (L).
5. Démonter la rosace (G), voir à ce sujet la fig. [4], et installation points 3 à 5 dans le sens inverse des opérations.
6. Fermer les deux robinets d'arrêt (I).
7. Enlevez la douille (F) de la tige du mélangeur thermostatique en pressant vers le bas la languette (D2), voir fig. [7].
8. Enlever l'agrafe (D1).
9. Tirer sur la bague de butée (D) jusqu'à ce que l'on perçoive une résistance (environ 10mm [3/8"]), voir fig. [8].
10. Dévisser la bague de butée (D) complètement avec l'écrou de réglage (K).
11. Dévisser l'élément thermostatique (47 050, 47 582) à l'aide d'une clé à fourche de 24mm, voir page 2.

Le réglage de la température est nécessaire après chaque entretien de l'élément thermostatique, voir **Réglage**.

II. Clapet anti-retour, voir figs. [6] à [8] et page 2.

1. Même méthode que pour la maintenance de l'élément thermostatique, points 1 à 6.
2. Dévisser le clapet anti-retour (P) ou (Q) à l'aide d'une clé à douille de 17mm, voire une clé mâle coudée pour vis à six pans creux de 10mm, voir page 2.
3. Retirer la cartouche du clapet anti-retour (Q1) et le filtre (Q2).

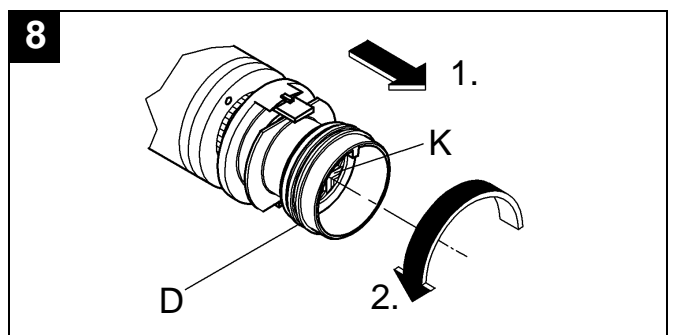
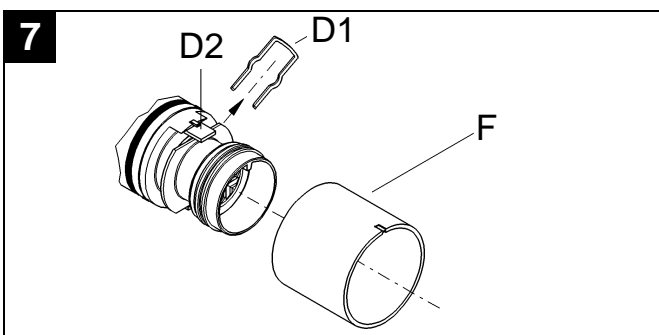
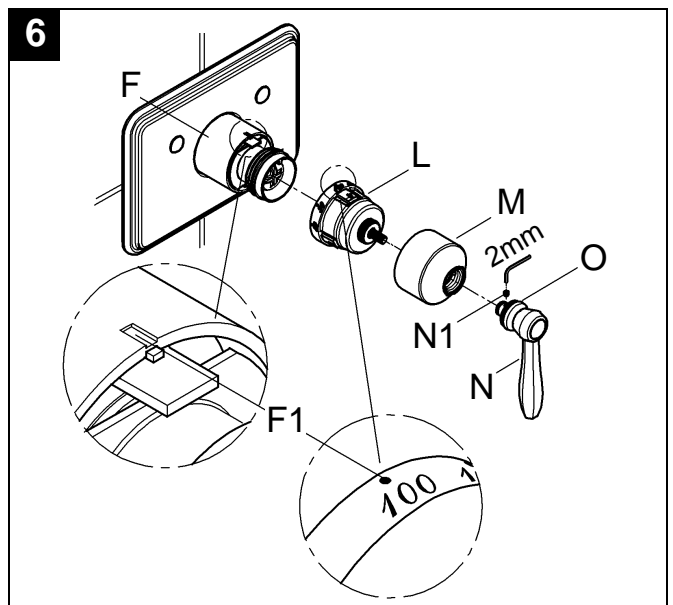
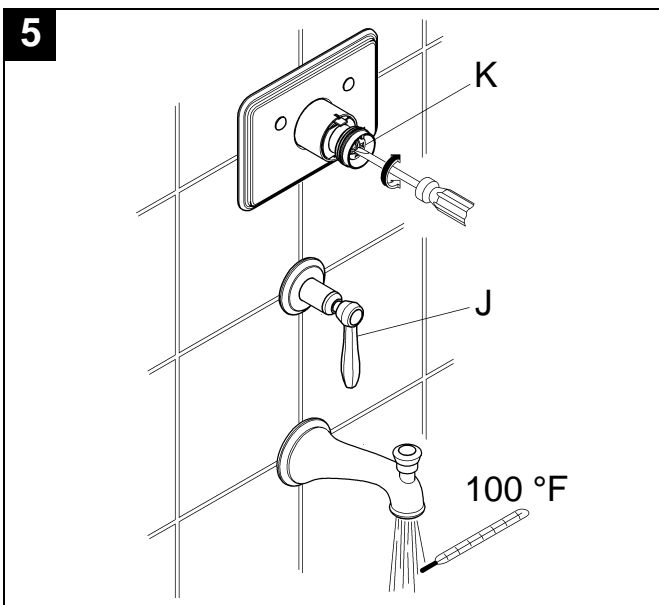
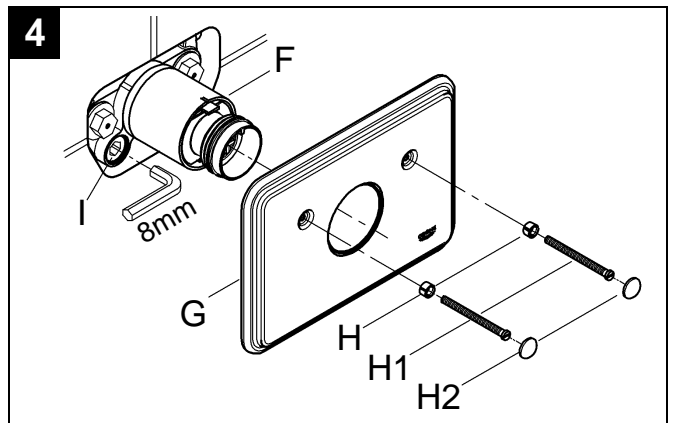
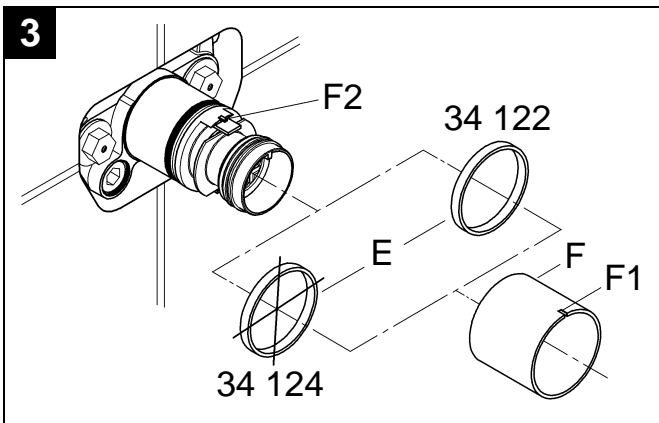
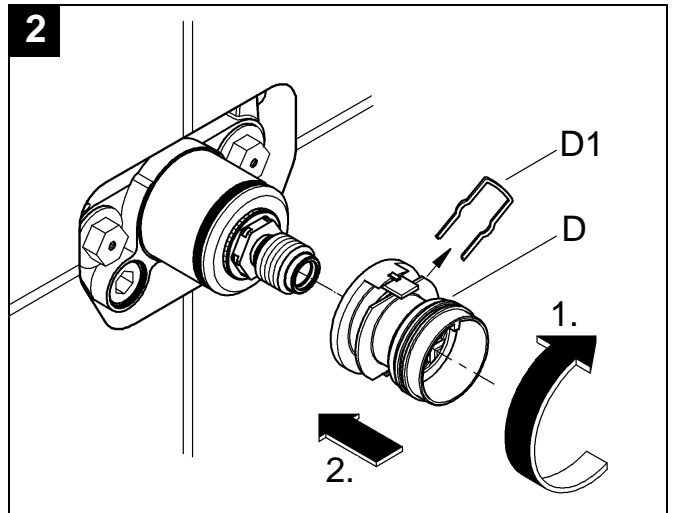
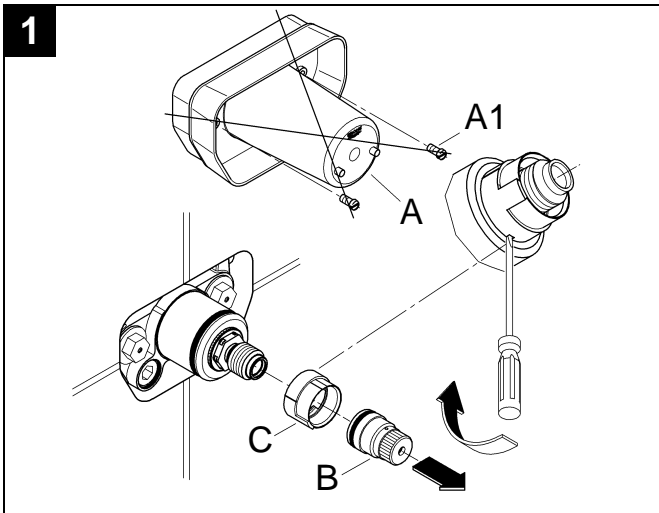
Le montage s'effectue dans l'ordre inverse.

Tenir compte de la position de montage!

Pièces de rechange, voir page 2 (* = accessoires spéciaux).

Entretien

Voir l'annexe concernant la Garantie Limitée pour les instructions de maintenance de ce mitigeur.



Español

Instalación

1. Saque los dos tornillos (A1) del patrón de montaje (A) y extraiga a continuación el patrón, ver la fig. [1].
2. Desenroscar la tuerca de regulación (B) y extraer el anillo de tope (C), desechan ambas piezas.
3. Montar el anillo de tope (D), ver la fig. [2].
4. Montar la horquilla (D1).

Montar el rosetón, ver las figs. [3] y [4].

1. Instalar el distanciador (E) si se utiliza una válvula empotrada 34 122; esta pieza no se necesita en la válvula empotrada 34 124, ver la fig. [3].
2. Montar el casquillo (F) con la marca (F1) hacia arriba en el eje de la batería termostática. Asegúrese que el punto (F2) encaja en el casquillo (F).
3. Encaje el rosetón (G) en el casquillo (F), ver la fig. [4].
4. Encaje los cuerpos inferiores de la toma rápida (H) sobre los tornillos (H1) y fije el rosetón (G) sobre el cuerpo. No aplique demasiado fuerza al apretar los tornillos.
5. Cubra los tornillos con los caperuzas de revestimiento (H2).
6. Para el montaje de la palanca (O), ver el capítulo de "Ajuste".

Si el termostato está montado demasiado hacia adentro, la profundidad de montaje puede incrementarse 1 1/8" (27.5mm) con el juego de extensión 47 328, ver la página 2.

Ajuste

Ajuste de la temperatura, ver las figs. [5] y [6].

- Antes de la puesta en servicio, si la temperatura del agua mezclada medida en el punto de consumo difiere de la temperatura teórica ajustada en el termostato.
 - Después de cualquier trabajo de mantenimiento en el termoelemento.
1. Abrir la llave de cierre (J) y medir con termómetro la temperatura del agua que sale, ver la fig. [5].
 2. Instalar la tuerca de regulación de color verde (K) y ajústela con un destornillador hasta que el agua que sale alcance una temperatura de unos 100 °F.
 3. Colocar la empuñadura graduada (L) de forma tal que la marca de 100 °F en la empuñadura graduada coincida con la marca (F1) en el casquillo (F), ver la fig. [6].
 4. Atornille la carcasa (M).
 5. Empuje la palanca (N) y apriete con el tornillo (N1).
 6. Atornille la tuerca de cobre amarillo (O) en la carcasa (M).
Apretarlo sólo con la mano!

Conexión invertida (caliente al lado derecho - frío al lado izquierdo).

Cambiar el termoelemento (47 050) o (47 582), ver Repuestos, página 2, N° de ref. 47 282 (1/2") y 47 379 (3/4").

Limitación de la temperatura

Una vez realizado el ajuste, la temperatura queda limitada a 110 °F. Hay una tope de seguridad a 100 °F.

En el caso de desear una temperatura superior es posible exceder los 100 °F sobrepasando el tope de seguridad.

Atención en caso de peligro de helada

Al vaciar la instalación de la casa, los termostatos deberán vaciarse aparte, pues en las acometidas del agua fría y del agua caliente hay válvulas antiretorno.

Deberán desenroscarse y quitarse todas las partes desmontable del termostato y las válvulas antiretorno.

Mantenimiento

Revisar todas las piezas, limpiarlas, sustituir las de ser necesario, y engrasarlas con grasa especial para grifería.

I. Termoelemento, ver las figs. [6] a [8] y la página 2.

1. Girar la empuñadura graduada (L) llevándola al tope de seguridad a 100 °F, ver la fig. [6].
2. Desenroscar la tuerca de cobre amarillo (O) y desenroscar el tornillo (N1).
3. Quite la palanca (N).
4. Retirar la carcasa (M) y extraer saque el volante (L).
5. Desmontar el rosetón (G), ver al respecto la fig. [4] y instalación pasando por los puntos 3 a 5 en orden inverso.
6. Cerrar ambos bloqueos de seguridad (I).
7. Extraer el casquillo (F) del encaje de la batería termostática, presionando la lengüeta (D2), ver la fig. [7].
8. Extraer la horquilla (D1).
9. Extraer el anillo de tope (D) hasta que se produzca una perceptible resistencia (unos 3/8" [10mm]), ver la fig. [8].
10. Desenroscar el anillo de tope (D) completo con la tuerca de regulación (K).
11. Desenroscar el termoelemento (47 050, 47 582) con llave de boca de 24mm, ver la página 2.

Después de cada operación de mantenimiento en el termoelemento, es necesario un ajuste, ver **Ajuste**.

II. Válvulas antiretorno, ver las figs. [6] a [8] y la página 2.

1. Misma forma de proceder como para el mantenimiento del termoelemento, puntos 1 a 6.
2. Desenroscar las válvulas antiretorno (P) o bien (Q) con llave de vaso de 17mm o con llave macho hexagonal de 10mm respectivamente, ver la página 2.
3. Extraer el cartucho de la válvula antiretorno (Q1) y el tamiz (Q2).

El montaje se efectúa procediendo en orden inverso.

¡Prestar atención a la posición de montaje!

Componentes de sustitución, ver la página 2 (* = accesorios especiales).

Cuidados periódicos

En el suplemento Garantía Limitada encontrará las instrucciones relativas al cuidado de esta batería.

