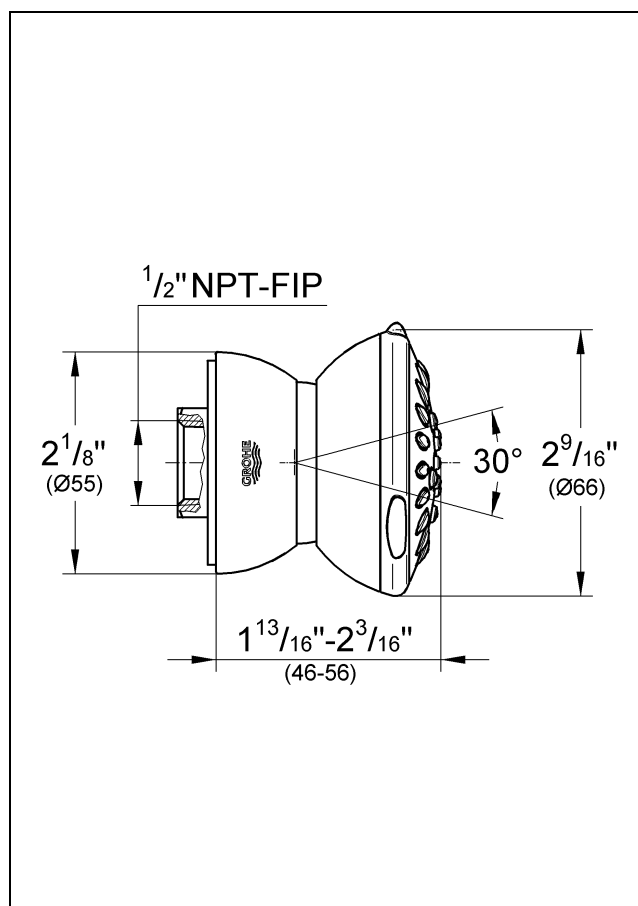


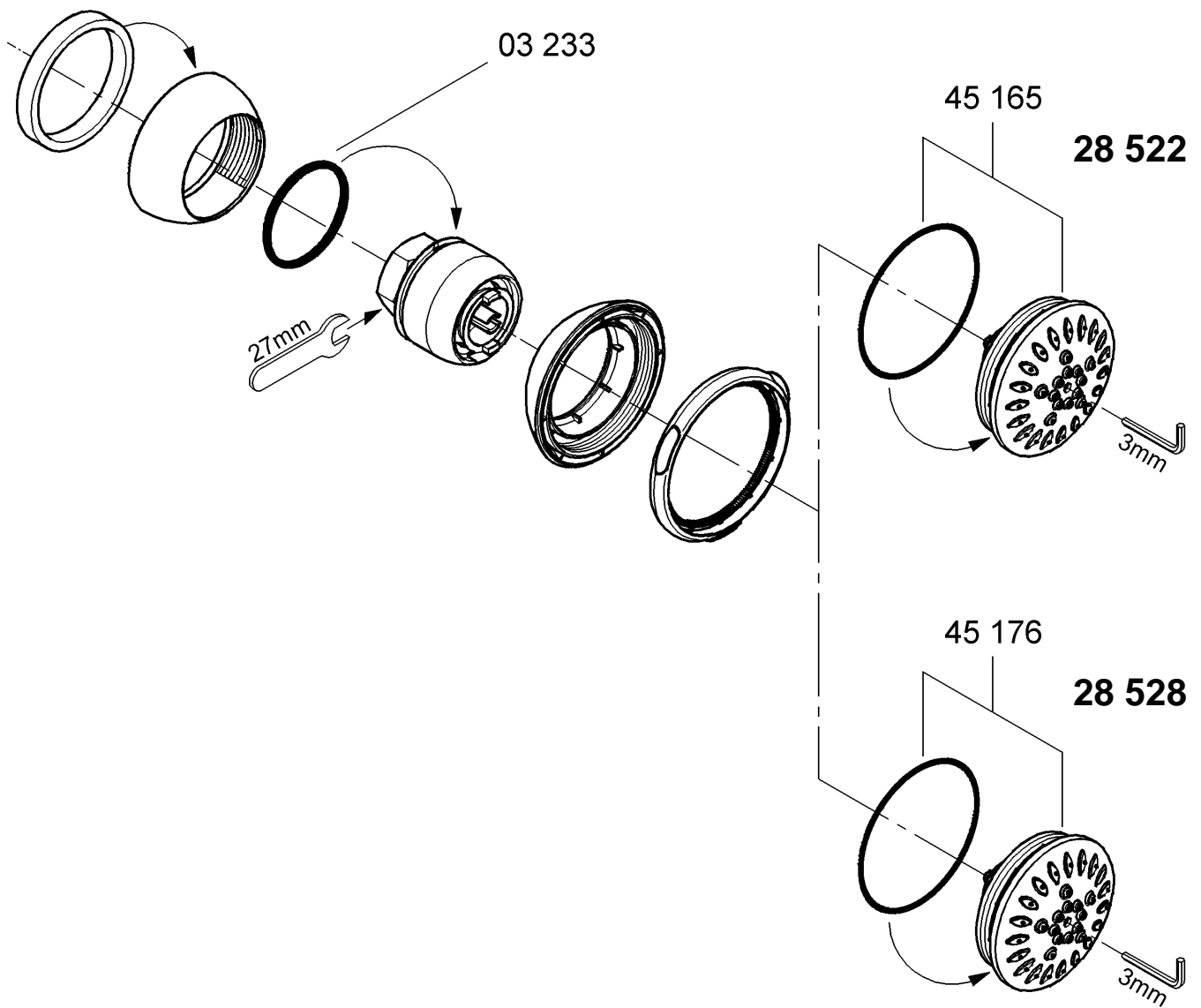


## Movario

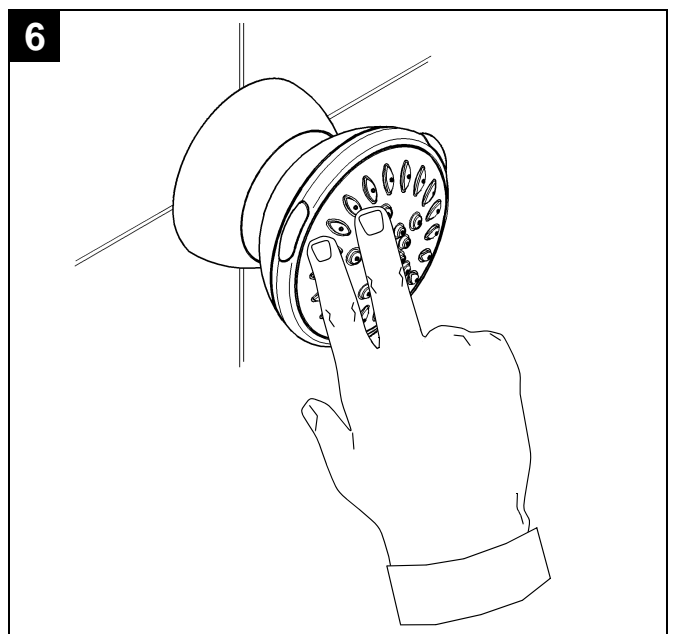
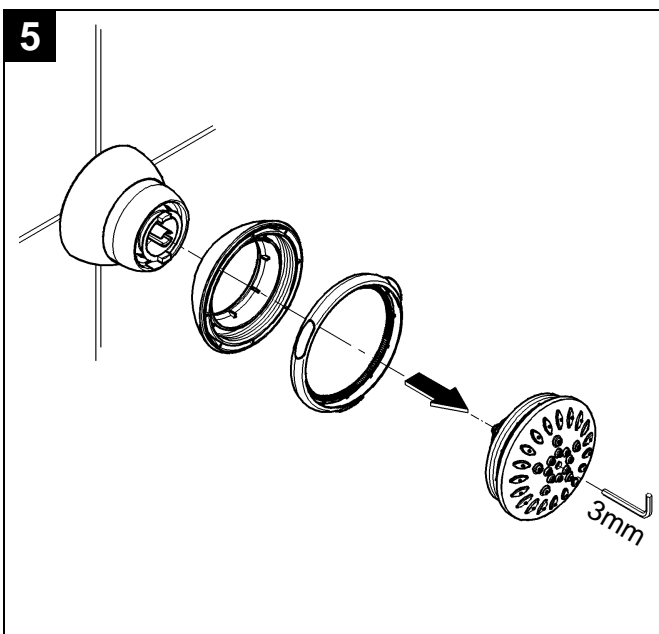
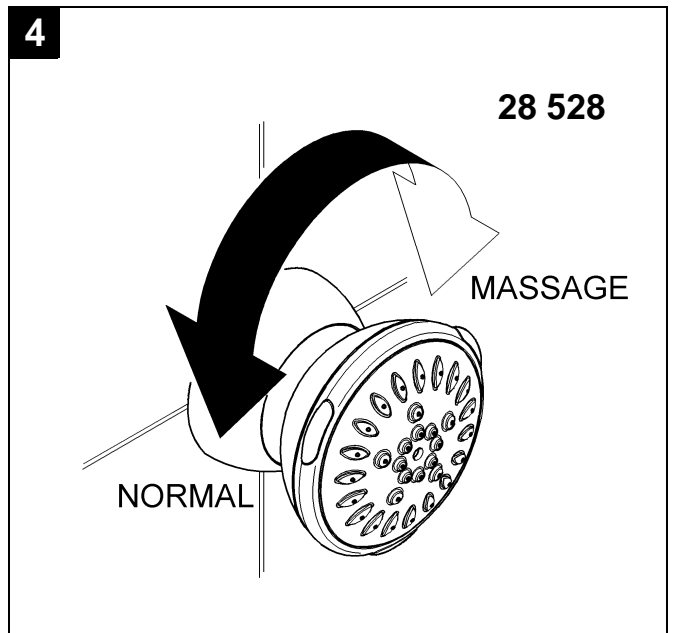
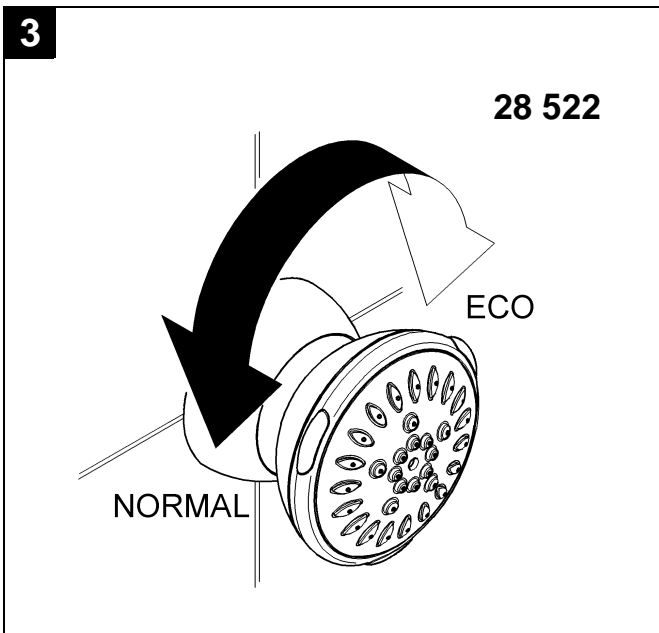
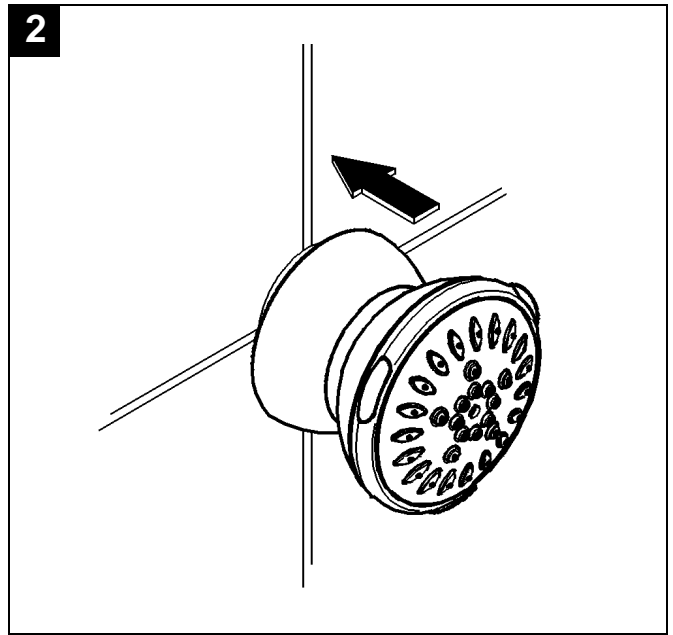
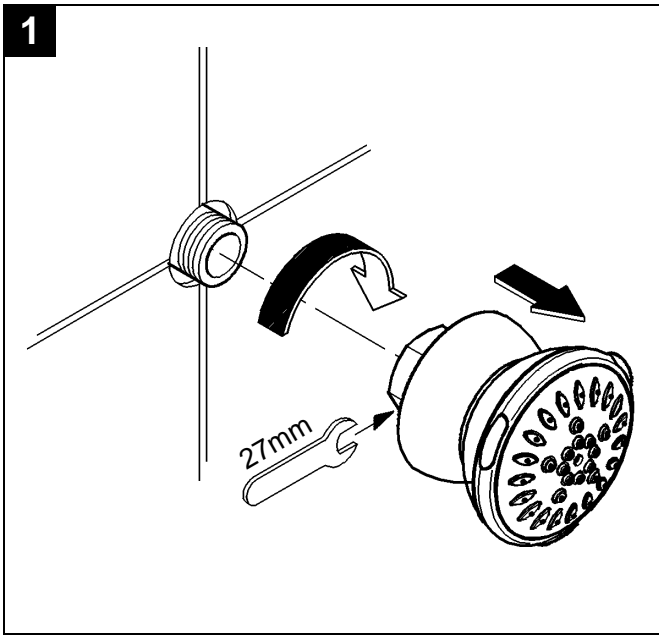


28 522 / 28 528

**English** page ..... 3  
**Français** page ..... 3  
**Español** página .... 3



Please pass these instructions on to the end user of the fitting!  
S.v.p remettre cette instruction à l'utilisateur de la robinetterie!  
Entregue estas instrucciones al usuario final de la grifería!



## English

### Technical data

- Max. flow 9,5 L/min or 2,5 gpm/ 80 psi

Installation, see figs. [1] and [2].

Operation, see figs. [3] and [4].

Disassembly, see fig. [5].

Quick descaling, see fig. [6].

- To be installed according to local codes and regulations.

Guaranteed for 5 years, the “SpeedClean” jets can be freed of limescale simply by wiping across them firmly with the palm of your hand.

---

## Français

### Caractéristiques techniques

- Débit maxi. 9,5 l/min ou 2,5 g/min/ 5,5 bar

Installation, voir fig. [1] et [2].

Commande, voir fig. [3] et [4].

Démontage, voir fig. [5].

Détartrage rapide, voir fig. [6].

- Il faut que ce soit installé conformément aux lois et prescriptions locales.

Les dépôts de calcaire s'éliminent par simple passage de la main sur les buses. 5 ans de garantie sur le fonctionnement des buses vertes SpeedClean.

---

## Español

### Datos técnicos

- Caudal máx 9,5 L/min o 2,5 gpm/ 80 psi

Instalación, véanse las fig. [1] y [2].

Manejo, véanse las fig. [3] y [4].

Desmontaje, véase la fig. [5].

Descalcificación rápida, véase la fig. [6].

- Tiene que instalarse conforme a las disposiciones legales del lugar.

5 años de garantía sobre el correcto funcionamiento de los conos anticalcáreos “SpeedClean”. Los sedimentos se eliminan pasando simplemente la mano.



A series of 20 horizontal lines spanning the width of the page, providing a template for handwriting practice. The lines are evenly spaced and extend from the left margin to the right margin.

