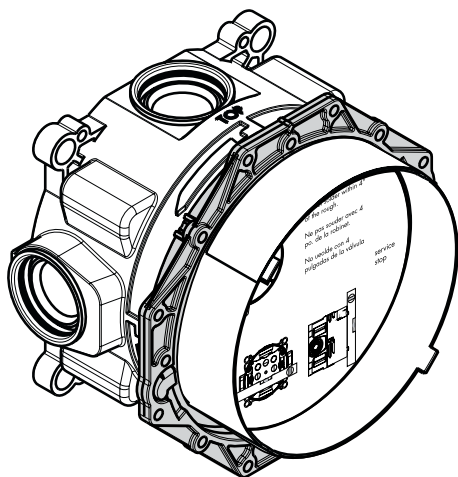
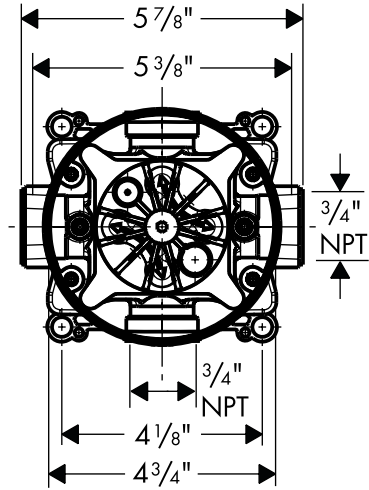
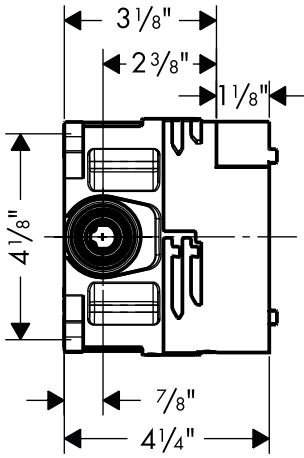


Installation Instructions / Warranty



iBox Universal Plus Rough
01850181

hansgrohe



Technical Information / Données techniques / Datos técnicos

Recommended water pressure	Pression de service conseillée	Presión recomendada en servicio	15 - 75 psi
Max. water pressure	Pression de service max.	Presión máximo en servicio	145 psi
Recommended hot water temp.	Température recommandée	Temp. recomendada del agua caliente	120° - 140° F
Max. hot water temp.	Température max. d'eau chaude	Temperatura max. del agua caliente	180° F
Max. flow rate	Capacité nominale	Caudal máximo	
Axor thermostatic mixer	mitigeur thermostatique Axor	mezclador termostático	16 gpm @ 44 psi
Thermostat with Volume control	mitigeur thermostatique avec contrôle de débit	mezclador termostático con llave de paso	8 gpm @ 44 psi
Thermostat with Volume control /diverter	mitigeur thermostatique avec contrôle de débit/ inverseur	mezclador termostático con llave de paso / distribuidor	8 gpm @ 44 psi
pressure balance valve			4.5 gpm @ 44 psi
Connections	Connexions	Conexiones	3/4" NPT female cold right / hot left

*Please know and follow all applicable local plumbing codes when setting the temperature on the water heater.

* Vous devez connaître et respecter tous les codes de plomberie locaux applicables pour le réglage de la température du chauffe-eau.

*Debe conocer y cumplir todos los códigos locales aplicables para ajustar la temperatura del calentador de agua

Installation Considerations

- For best results, Hansgrohe recommends that this unit be installed by a licensed, professional plumber.
- Please read over these instructions thoroughly before beginning installation. Make sure that you have all tools and supplies needed to complete the installation.
- Do not remove the plastic installation box from the valve.
- The cartridge is included with the trim kit. The cartridge will vary, according to the type of trim kit.
- The cartridge has an integrated high temperature limit stop which may be reset to comply with local plumbing codes.
- To prevent scald injury, the maximum output temperature of the shower valve must be no higher than 120°F. In Massachusetts the maximum output temperature of the shower valve can be no higher than 112°F.



Know in advance what type of trim kit is to be used. Installation requirements vary. Additional valve(s) may be required.



For correct function of the valve, the hot supply must be plumbed to the hot inlet (left horizontal side) and the cold supply must be plumbed to the cold inlet (right horizontal side).

- Protect the rough from freeze damage. In the event of freezing temperatures, drain the pipes.

À prendre en considération pour l'installation

- Pour de meilleurs résultats, Hansgrohe recommande que ce produit soit installé par un plombier professionnel licencié.
- Veuillez lire attentivement ces instructions avant de procéder à l'installation. Assurez-vous de disposer de tous les outils et du matériel nécessaires pour l'installation.
- Ne retirez pas la boîte d'installation en plastique du robinet.
- La cartouche est comprise avec le jeu de garniture. La cartouche variera selon le type de jeu de garniture.
- La cartouche dispose d'une butée de limite d'eau chaude qui peut être réglée de façon à satisfaire aux codes de plomberie locaux.
- Pour empêcher des blessures par ébullition, la température de sortie maximale du robinet de douche ne doit pas excéder 120°F. Au Massachusetts, la température de sortie maximale du robinet de douche ne doit pas excéder 112°F.



Déterminez à l'avance le type de jeu de garniture à utiliser. Les exigences d'installation varient. Il pourra être nécessaire d'utiliser des robinets supplémentaires.



Pour que le robinet fonctionne correctement, la conduite d'alimentation de l'eau chaude doit être installée dans l'orifice d'arrivée prévu pour l'eau chaude (l'horizontale latérale gauche), et la conduite d'eau froide doit être installée dans l'orifice d'arrivée prévu pour l'eau froide (l'horizontale latérale droite).

- Protégez la pièce intérieure des dommages occasionnés par le gel. Vidangez les tuyaux si les températures sont au-dessous du point de congélation.

Consideraciones para la instalación

- Para obtener mejores resultados, Hansgrohe recomienda que la instalación de esta unidad esté a cargo de un plomero profesional matriculado.
- Antes de comenzar la instalación, lea estas instrucciones detenidamente. Asegúrese de tener las herramientas y los insumos necesarios para completar la instalación.
- No retire la caja de instalación plástica de la válvula.
- El cartucho está incluido en el juego de la pieza exterior. El cartucho varía de acuerdo al tipo de juego de pieza exterior.
- El cartucho tiene un cierre de límite de alta temperatura que se puede reajustar para cumplir los códigos de plomería locales*.
- Al prevent escalda herida, la temperatura de salida máxima de la válvula de chapar-

rón no debe ser más alto que 120°F. En Massachusetts: la temperatura de salida máxima de la válvula no puede ser más alto que 112°F.



Conozca de antemano qué tipo de juego de pieza exterior va a usar. Los requisitos de instalación varían. Pueden requerirse una o más válvulas adicionales.

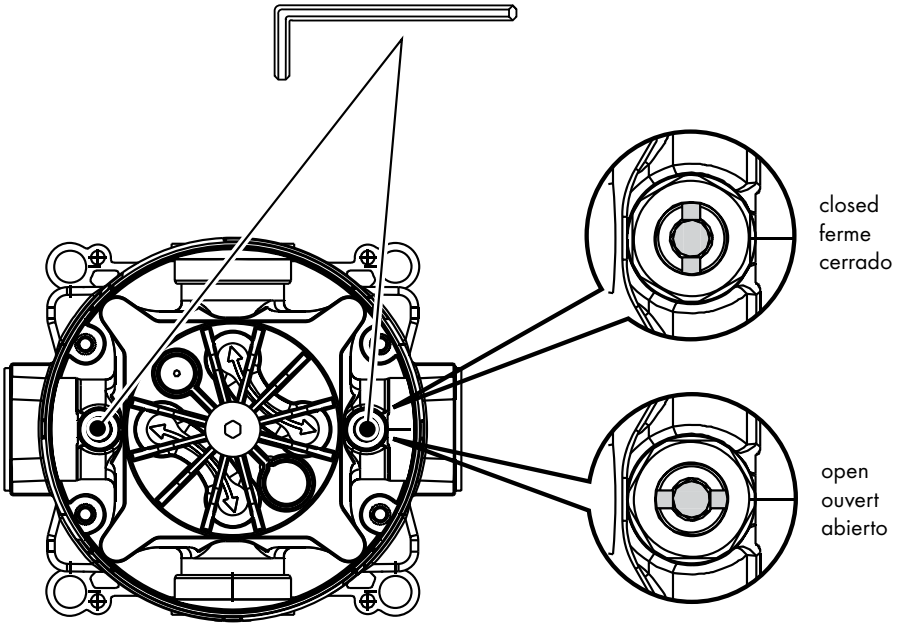


Para que la válvula funcione correctamente, el suministro de agua caliente se debe conectar a la entrada de agua caliente (lado horizontal izquierdo) y el de agua fría a la entrada de agua fría (lado horizontal derecho).

- Proteja la pieza interior contra los daños por congelamiento. En caso de temperaturas de congelamiento, drene las cañerías.

Service Stops / Butées d'arrêt d'isolation / Cierres de servicio

4 mm



Trim Kits / Jeux de Garnitures / Piezas Exteriores

	Thermostat with Volume Control	Thermostat with Volume Control & Diverter	Pressure Balance Valve	Thermostatic mixer
C	04220XX0	04221XX0	04223XX0	
E	04225XX0	04226 XX0	04228XX0	
S	04230XX0	04231XX0	04233XX0	
PuraVida	15775XX1	15771XX1	15407XX1	
Axor Starck			10407XX1	10715XX1
Axor Starck X			10404XX1	10717XX1
Axor Citterio - lever			39414XX1	39711XX1
Axor Citterio - cross				39716XX1
Axor Massaud			18978001	18741001
Axor Citterio M			34808XX1	34714001
Axor Uno			38418XX1	38715XX1
Axor Steel			35418801	37515801
Axor Montreux - lever			16508XX1	16824XX1
Axor Montreux - cross				16816XX1
Axor Terrano - lever			37404XX1	37711XX1
Axor Terrano - cross				37716XX1
Axor Phoenix - lever			17414XX1	17383XX1
Axor Phoenix - cross				17382XX1
Axor Carlton - lever			17428XX1	17712XX1
Axor Carlton - cross				17716XX1

Showerpipes / Showerpanels

Raindance E Showerpanel 27100XX1

Raindance S Showerpipe 27192XX1

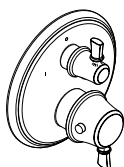
Showerheads

Raindance Rainfall AIR 28411XX1

Raindance E 420 AIR 2-Jet 27373XX1

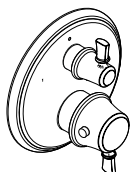
**If you are using this type of trim kit:
Si vous utilisez ce type de jeu de garniture:
Si usa esta tipo de juego de pieza exterior:**

**Go to page:
Allez à la page:
Vaya a la página:**



Thermostat with volume control

8



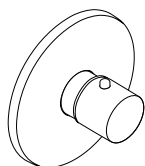
Thermostat with volume control and diverter

10



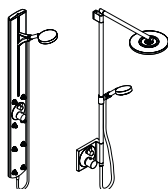
Pressure Balance Valve

12



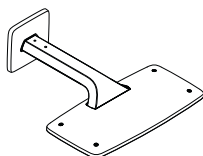
Axor thermostatic mixer

14



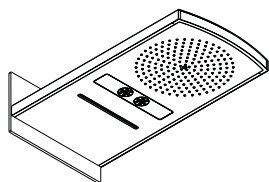
Showerpipe / Showerpanel

17



Raindance E 420 AIR 2-Jet showerhead

19



Raindance Rainfall AIR

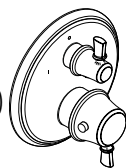
21

Hansgrohe Thermostat with volume control

EN

- This is suitable for a one-function installation, such as a single showerhead or handshower.
- If a multiple function shower is desired, install in combination with a Quattro diverter (model 15930181) or with a Trio diverter (model 15984181).
- Do not use in combination with a Trio Stop diverter (model 15981181), a volume control

(model 15974181 or 15977181) or with a Fix-fit wall outlet (many styles available) or any other valve with a positive shutoff.



Do not use a diverter tub spout.



Plumb from one outlet only. Seal the second outlet using a 3/4" plug.

FR

- Il convient à une installation à une fonction, comme une pomme de douche ou une douchette unique.
- Si vous désirez une douche à plusieurs fonctions, installez en combinaison avec un inverseur Quattro (modèle 15930181) ou un inverseur Trio (modèle 15984181).
- N'installez pas de dispositif d'arrêt sur une sortie quelconque de ce robinet. N'utilisez pas de concert avec un inverseur Trio (modèle

15981181), un contrôle de débit (modèle 15974181 ou 15977181) ni une décharge murale Fix-fit (plusieurs styles offerts).



N'utilisez pas un bec de baignoire inverseur.



N'installez qu'à une seule conduite de sortie. La seconde conduite de sortie doit être obstruée à l'aide d'un bouchon de 3/4 po.

ES

- Esta pieza es adecuada para la instalación de una sola función, tal como un único cabezal de ducha o teleducha.
- Si se desea una ducha con varias funciones, instálela en combinación con un distribuidor Quattro (modelo 15930181) o Trio (modelo 15984181).
- No instale un aparato de corte o cierre en cualquiera de las tomas de esta válvula. No

la use en combinación con un distribuidor Trio (modelo 15981181), un llave de paso (modelo 15974181 ó 15975181) o una toma de pared Fix-fit (hay muchos estilos disponibles).

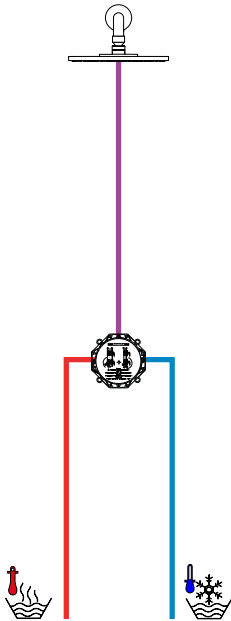


No use un surtidor de bañera tipo distribuidor.

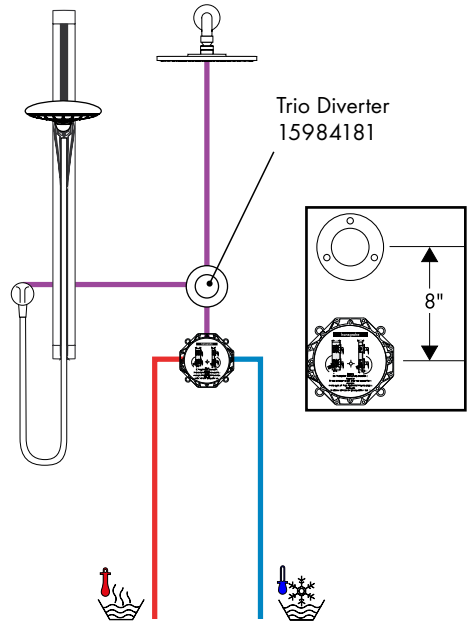


Conecte desde una toma solamente. Selle la segunda toma con un tapón de 3/4 pulg.

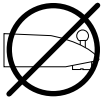
One-function Shower



Two-function Shower

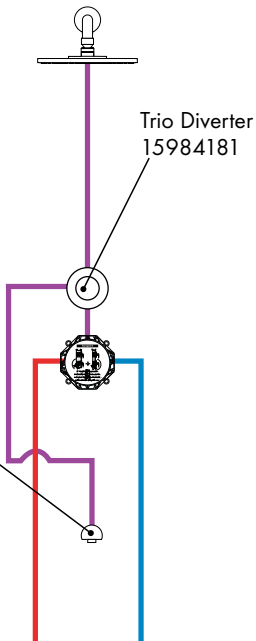


Tub/Shower

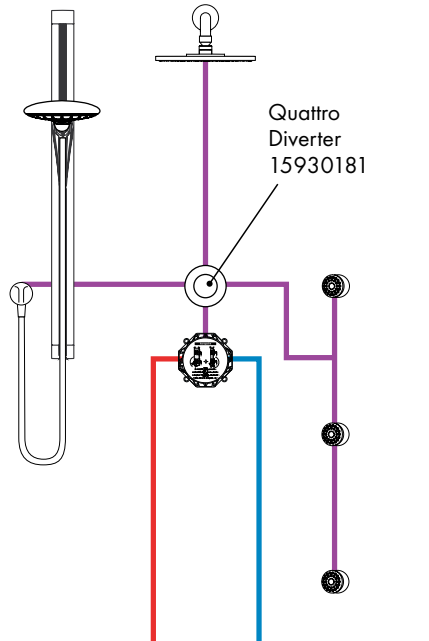


- Don't use a diverter spout.
- N'utilisez pas un bec de baignoire inverseur.
- No use un surtidor de bañera tipo distribuidor.

Tub spout
Bec
Caño



Three-function Shower



Hansgrohe Thermostat with volume control

Hansgrohe Thermostat with volume control / diverter

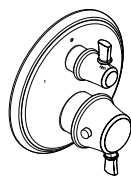
EN

- This is suitable for a two-function installation only, such as a showerhead / tub spout or showerhead / handshower.

! Do not use this option for a single-function shower.

! Do not use a diverter tub spout.

- Do not use in combination with any valve that has a positive shutoff. Do not use in combination with a Trio Stop diverter (model 15981181), a volume control (model 15974181 or 15977181) or with a Fix-fit wall outlet (many styles available).



FR

- Il convient à une installation à deux fonctions, comme une pomme de douche/bec pour baignoire ou pomme de douche/douchette.

! N'utilisez pas cette option pour une douche à une fonction.

! N'utilisez pas un bec de baignoire inverseur.

- N'installez pas de dispositif d'arrêt sur une sortie quelconque de ce robinet. N'utilisez pas de concert avec un inverseur Trio (modèle 15981181), un contrôle de débit (modèle 15974181 ou 15977181) ni une décharge murale Fix-fit (plusieurs styles offerts).

ES

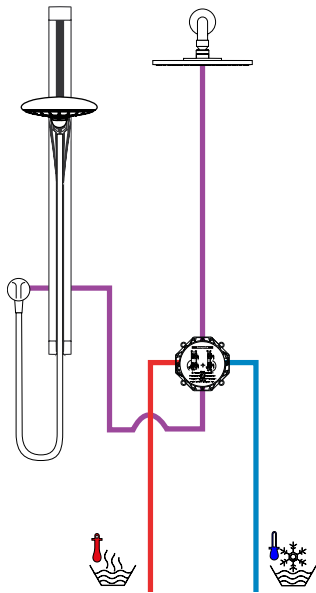
- Esta pieza es adecuada para una instalación de dos funciones solamente, tal como cabezal de ducha / surtidor de bañera o cabezal de ducha / teleducha.

! No use esta opción para duchas de una sola función.

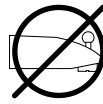
! No use un surtidor de bañera tipo distribuidor.

- No instale un aparato de corte o cierre en cualquiera de las tomas de esta válvula. No la use en combinación con un distribuidor Trio (modelo 15981181), un llave de paso (modelo 15974181 ó 15975181) o una toma de pared Fix-fit (hay muchos estilos disponibles).

Two-function Shower

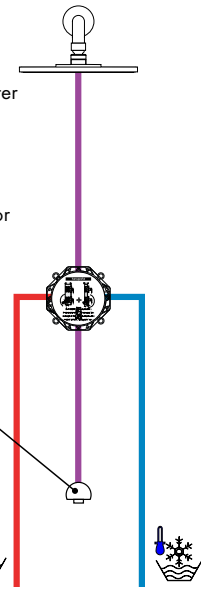


Tub/Shower



- Don't use a diverter spout.
- N'utilisez pas un bec de baignoire inverseur.
- No use un surtidor de bañera tipo distribuidor.

Tub spout
Bec
Caño



Pressure Balance Valve

EN

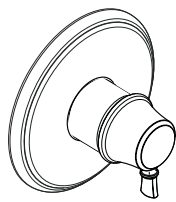
- The pressure balance trim is suitable for a one-function installation, such as a single showerhead or handshower.
- The pressure balance trim may be used in a tub/shower application using a diverter tub spout.
- It is possible to install this unit in a back-to-back installation as the cartridge is reversible (see instructions included with the trim kit).

FR

- Il convient à une installation à deux fonctions, comme une pomme de douche/bec pour baignoire ou pomme de douche/douchette.
- Si vous désirez une douche/baignoire, installez en combinaison avec un bec de baignoire inverseur.
- C'est possible d'installer cette unité dans un dos-à-dos installation comme la cartouche est réversible (voir des instructions incluses avec le jeu de garniture).

ES

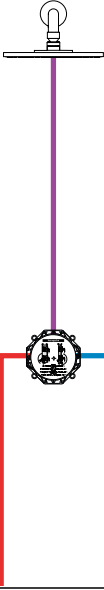
- Esta pieza es adecuada para la instalación de una sola función, tal como un único cabezal de ducha o teleducha.
- Si se desea una bañera/ducha, instálela en combinación con un surtidor de bañera tipo distribuidor.
- Es posible instalar esta válvula en una instalación dorso con dorso como que el cartucho es reversible (ver los instrucciones incluidos con la pieza exterior).



- This option may be used in combination with the Quattro diverter 15930181 or Trio diverter 15984181.
- **Do not use this option in combination with any valve that has a positive shutoff.** This includes the Trio Stop diverter (15981181), volume control valve (15974181, 15977181), Fix-fit wall outlet, etc.
- Si vous désirez une douche à plusieurs fonctions, installez en combinaison avec un inverseur Quattro 15930181 ou Trio 15984181.
- **N'installez pas de dispositif d'arrêt sur une sortie quelconque de ce robinet.** N'utilisez pas de concert avec un inverseur Trio (modèle 15981181), un contrôle de débit (modèle 15974181 ou 15977181) ni une décharge murale Fix-fit (plusieurs styles offerts).

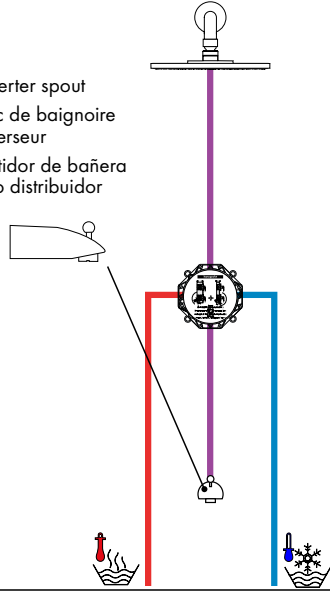
- Si se desea una ducha con varias funciones, instálela en combinación con un distribuidor Quattro (modelo 15930181) o Trio (modelo 15984181).
- **No instale un aparato de corte o cierre en cualquiera de las tomas de esta válvula.** No la use en combinación con un distribuidor Trio (modelo 15981181), un llave de paso (modelo 15974181 ó 15975181) o una toma de pared Fix-fit (hay muchos estilos disponibles).

One-function Shower

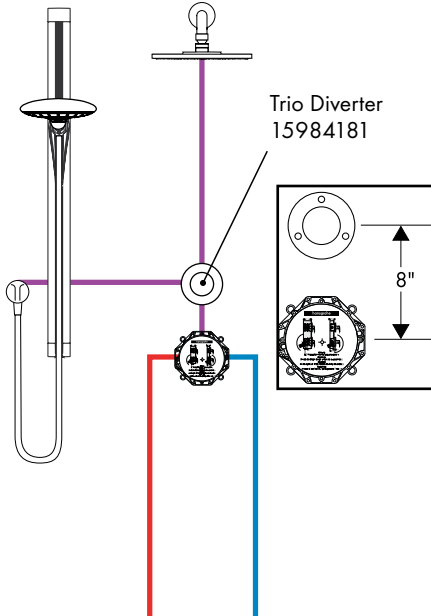


Tub/Shower

- diverter spout
- bec de baignoire inverseur
- surtidor de bañera tipo distribuidor



Two-function Shower



Axor thermostatic mixer

EN

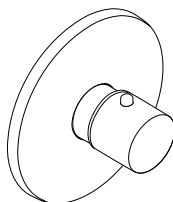
- This option is suitable for many installations.
- There is no "off" position on this option.
- This option **must** be used in combination with another valve or valves including volume control valve(s) (models 15974181 and 15977181), Trio Stop diverter (model 15981181), the Fix-fit wall outlet, etc.



Provide volume control for each outlet.

- If using the Quattro diverter (model 15930181), volume control valve 15977181

must be installed between the 01850181 and the 15930181.



Do not use a diverter tub spout.

- The examples shown here are not the only possible installations. Please contact Hansgrohe Technical Service if you have questions regarding a specific installation.

FR

- Cette option ne convient pas à plusieurs installations.
- Il n'y a pas de position « arrêt » (« off ») pour cette option.
- Cette option doit être utilisée en combinaison avec un ou plusieurs robinets notamment les robinets d'arrêt (modèles 15974181 et 15977181), l'inverseur Trio (modèle 15981181), la décharge murale Fix-fit, etc.



Fournit un contrôle de débit pour chaque orifice de sortie.

- Si vous utilisez un inverseur Quattro (modèle 15930181), un robinet de contrôle de débit 15977181 doit être installé entre le 01850181 et le 15930181.



N'utilisez pas un bec de baignoire inverseur.

- Les exemples illustrés ici ne représentent pas les seules installations possibles. Veuillez communiquer avec l'assistance technique de Hansgrohe si vous désirez poser des questions sur une installation particulière.

ES

- Esta opción es adecuada para muchas instalaciones.
- No hay posición "off" en esta opción.
- Esta opción se debe usar en combinación con otras válvulas, incluidas las válvulas de llave de paso (modelos 15974181 y 15975181), el distribuidor Trio (modelo 15981181), la toma de pared Fix-fit, etc.



Proporcione llave de paso para cada toma.

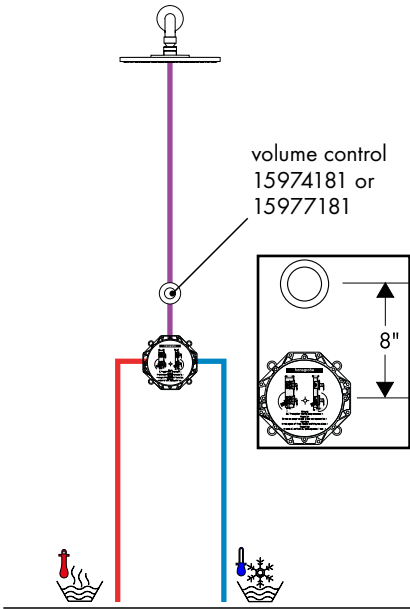
- Si usa el distribuidor Quattro (modelo 15930181), se debe instalar la llave de paso 15977181 entre las piezas 01850181 y 15930181.



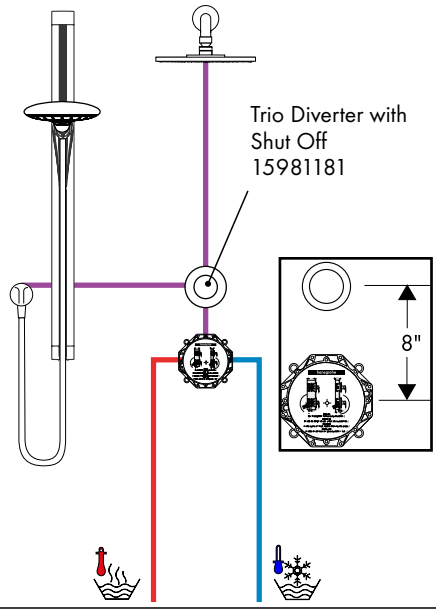
No use un surtidor de bañera tipo distribuidor.

- Los ejemplos aquí mostrados no son las únicas instalaciones posibles. Póngase en contacto con el Servicio Técnico de Hansgrohe si tiene alguna pregunta relativa a una instalación específica.

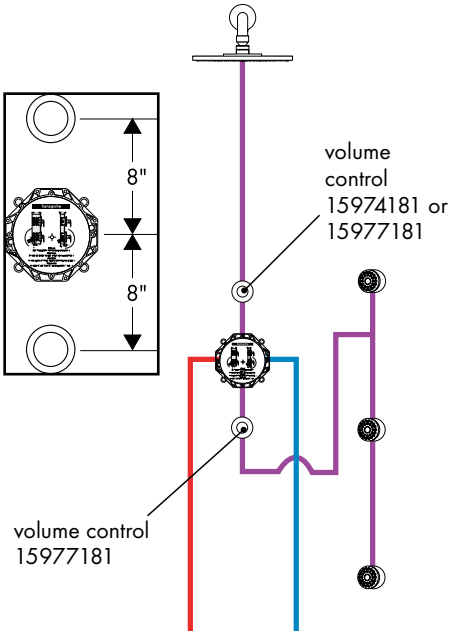
One-function Shower



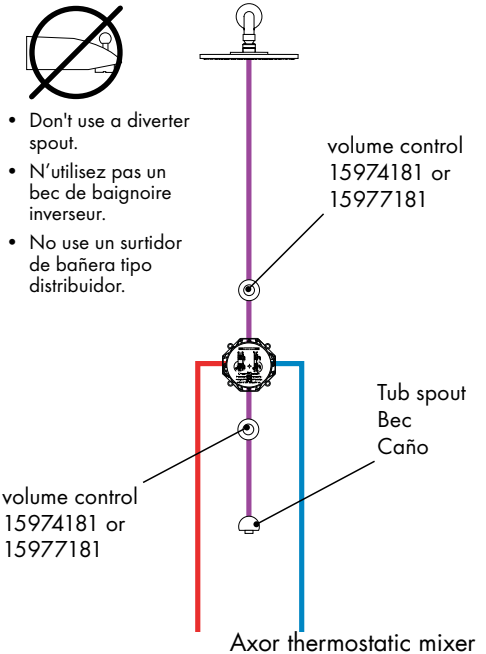
Two-function Shower



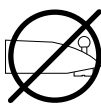
Two-function Shower



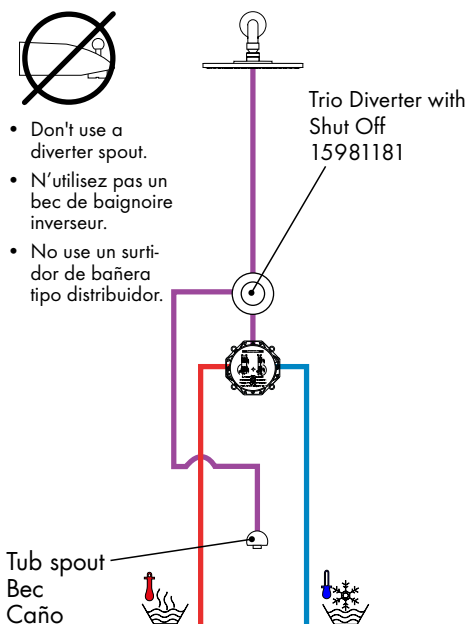
Tub/Shower



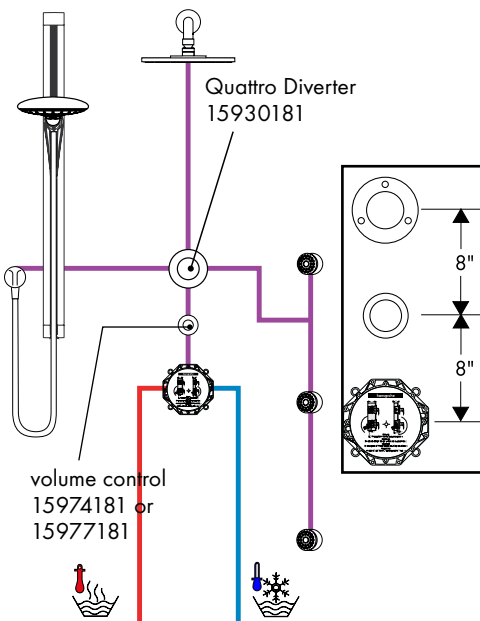
Tub/Shower



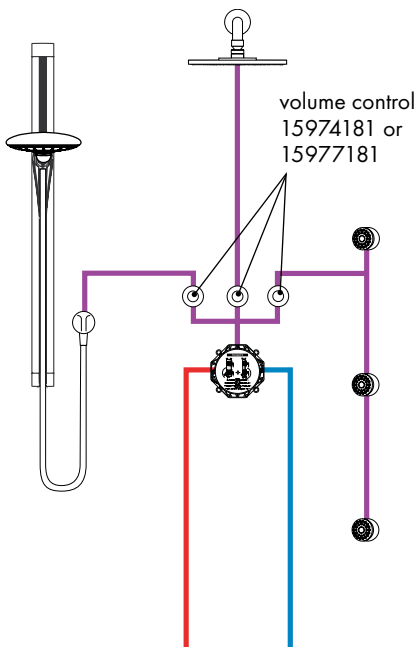
- Don't use a diverter spout.
- N'utilisez pas un bec de baignoire inverseur.
- No use un surtidor de bañera tipo distribuidor.



Three-function Shower

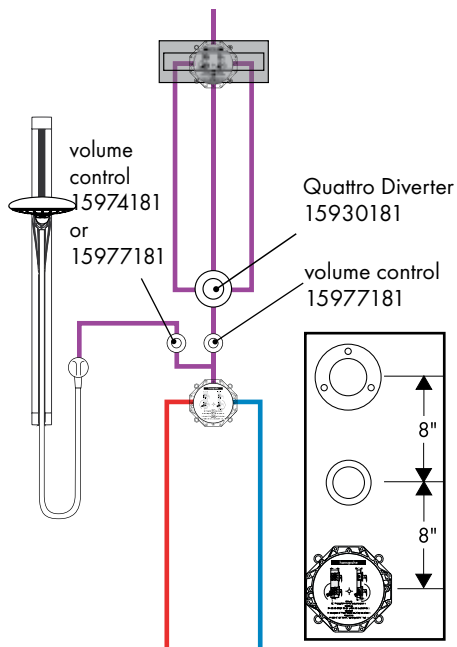


Three-function Shower



Axor thermostatic mixer

Shower with Raindance Rainfall AIR



Showerpipe 27192XX1 and Showerpanel 27100XX1

EN

- For correct operation of the thermostatic mixer valve, the hot supply **must** be plumbed to the hot (left horizontal) inlet, and the cold supply **must** be plumbed to the cold (right horizontal) inlet.



Use 3/4" plugs to seal both outlets.

FR

- Pour que le mitigeur thermostatique fonctionne correctement, la conduite d'alimentation de l'eau chaude doit être installée dans l'orifice d'arrivée prévu pour l'eau chaude (l'horizontale latérale gauche), et la conduite d'eau froide doit être installée dans l'orifice d'arrivée prévu pour l'eau froide (l'horizontale latérale droite).



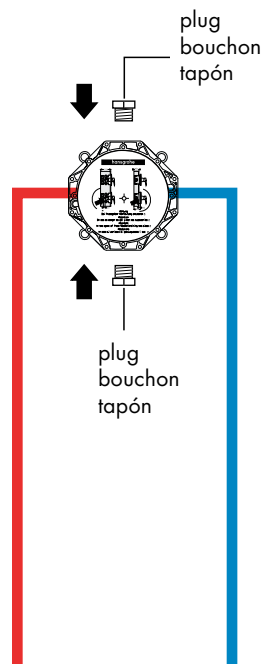
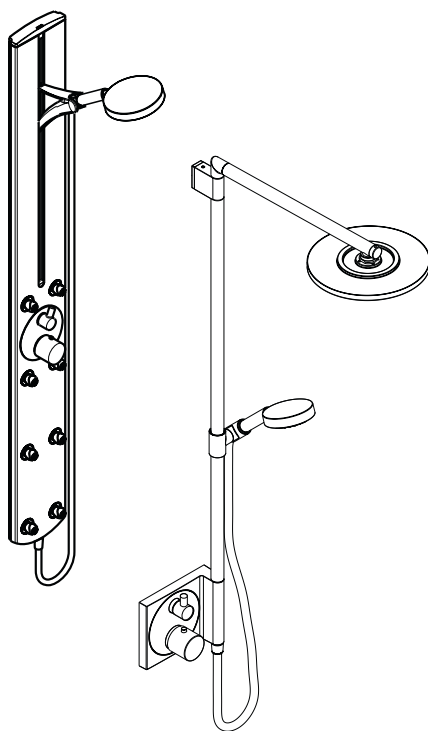
Les deux conduites de sortie doit être obstruée à l'aide d'un bouchon de 3/4 po.

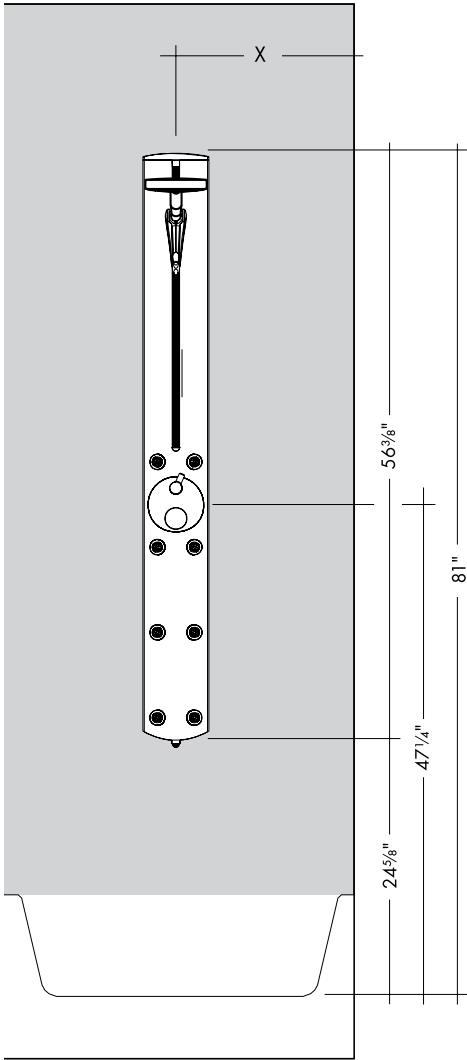
ES

- Para que la válvula del mezclador termostático funcione correctamente, el suministro de agua caliente se debe conectar a la entrada de agua caliente (lado horizontal izquierdo) y el de agua fría se debe conectar a la entrada de agua fría (lado horizontal derecho).

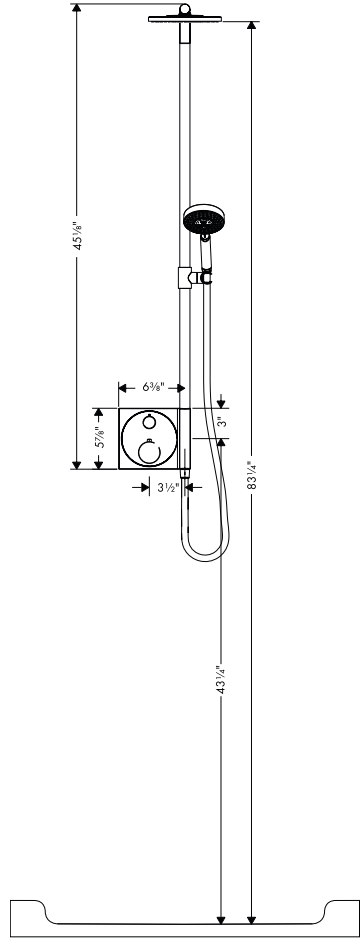


Selle los dos tomas con tapones de 3/4 pulg.





27100XX1

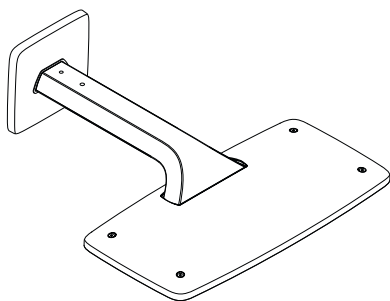


27192XX1

27373XX1 Raindance E 420 AIR 2-Jet Showerhead

EN

- The Raindance E 420 AIR, #27373XX1, does not have integrated controls for the spray functions. Hansgrohe recommends installation with a thermostatic mixer and Trio Stop diverter. The Trio allows the bather to select the desired spray function(s).
- The installation shown in the diagram is a suggestion. It is not the only installation possible.

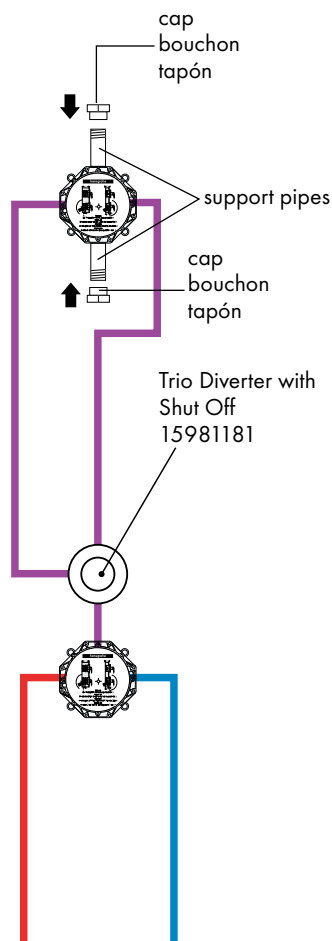


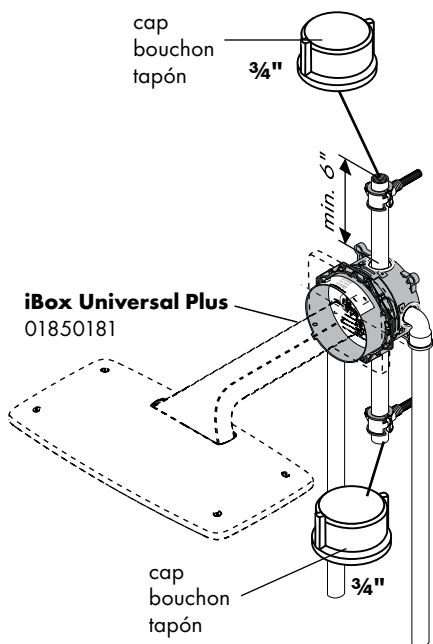
FR

- Le Raindance E 420 AIR, #27373XX1 ne dispose pas de réglages intégrés pour les modes de jet. Hansgrohe recommande l'installation d'un mitigeur thermostatique, d'un robinet de contrôle de débit et d'un inverseur Trio Stop. Le Trio permet au baigneur de sélectionner le(s) mode(s) de jet désiré(s).
- L'installation illustrée dans le schéma est une suggestion. Ce n'est pas la seule installation possible.

ES

- La ducha Raindance E 420 AIR, #27373XX1 no tiene controles integrados para las funciones de rociado. Hansgrohe recomienda la instalación con un mezclador termostático, una válvula de llave de paso y el distribuidor Trio Stop. El distribuidor Trio permite al usuario seleccionar la o las funciones de rociado deseadas.
- La instalación mostrada en el diagrama es una sugerencia. No es la única instalación posible.





EN

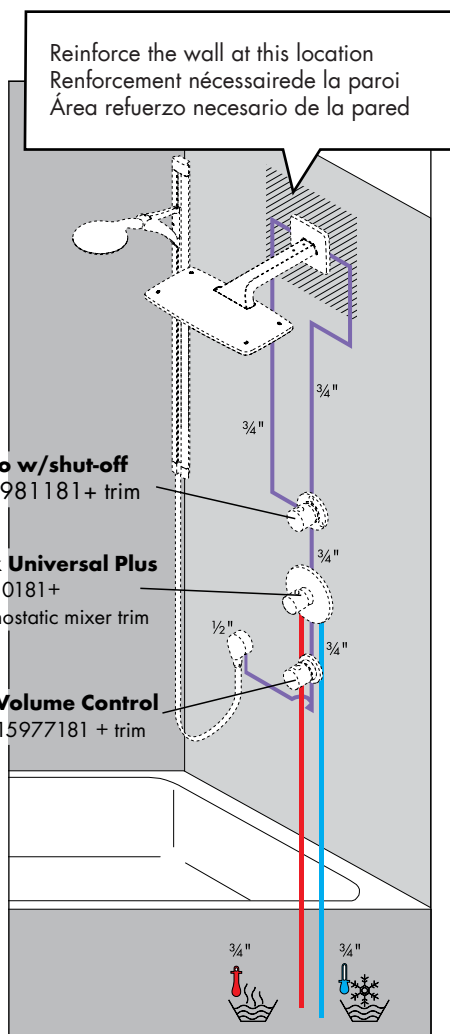
Strap the support pipes firmly.

FR

Soutenez les tuyaux fermement.

ES

Apoye los tubos firmemente.

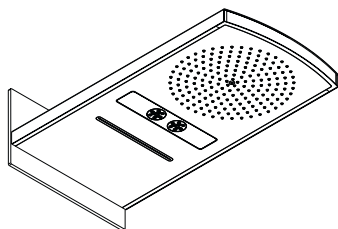


Suggested Installation

28411XX1 Raindance Rainfall AIR

EN

- When installed at the mounting height shown in the diagram, the spray face of the Rainfall is approx. 7' above the standing surface.
- The Rainfall does not have integrated controls for the spray functions. Hansgrohe recommends installation with a thermostatic mixer, volume control valve, and Quattro diverter. The Quattro allows the bather to select the desired spray functions(s).
- The installation shown in the diagram is a suggestion. It is not the only installation possible.

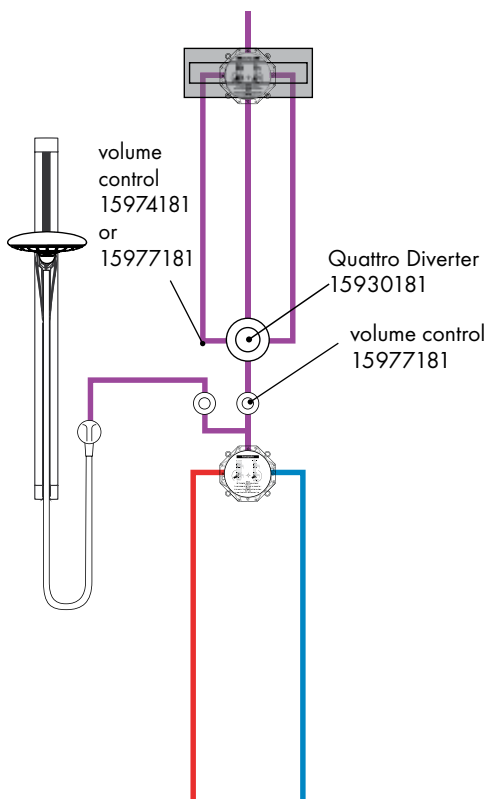


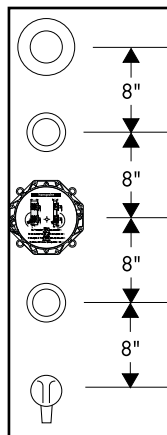
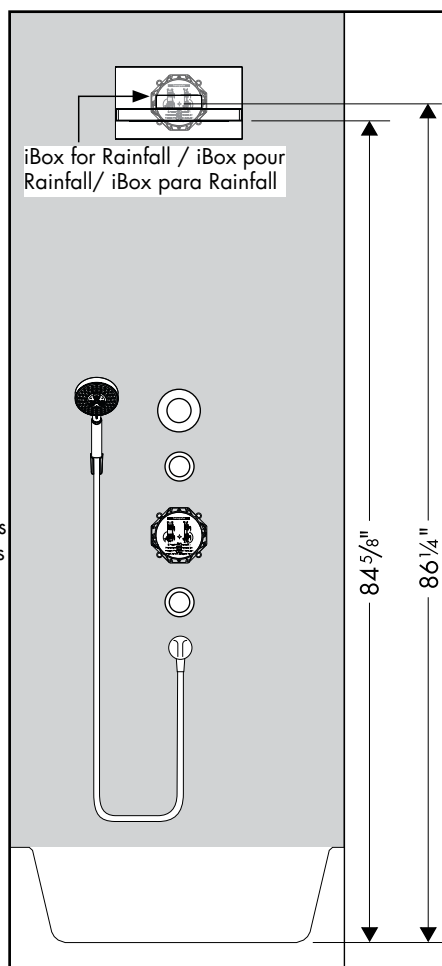
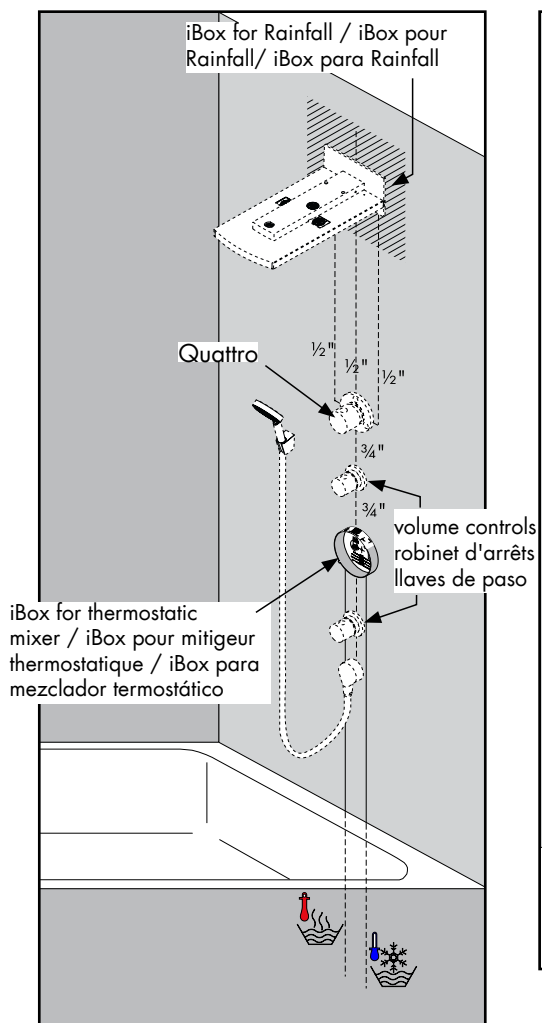
FR

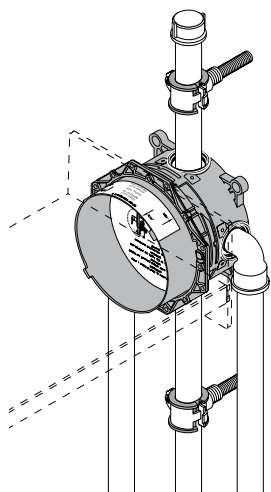
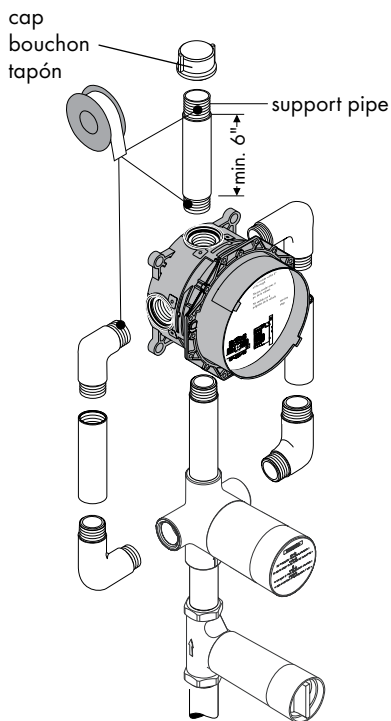
- Lorsque l'installation est réalisée à la hauteur de montage illustrée dans le schéma, la face des jets du Rainfall se situe à une distance approximative de 7 pieds du plancher.
- Le Rainfall ne dispose pas de réglages intégrés pour les modes de jet. Hansgrohe recommande l'installation d'un mitigeur thermostatique, d'un robinet de contrôle de débit et d'un inverseur Quattro. Le Quattro permet au baigneur de sélectionner le(s) mode(s) de jet désiré(s).
- L'installation illustrée dans le schéma est une suggestion. Ce n'est pas la seule installation possible.

ES

- Cuando se instala a la altura de montaje mostrada en el diagrama, la cara rociadora de la ducha Rainfall queda aproximadamente a 7 pies por arriba de la superficie donde se para el usuario.
- La ducha Rainfall no tiene controles integrados para las funciones de rociado. Hansgrohe recomienda la instalación con un mezclador termostático, una válvula de llave de paso y el distribuidor Quattro. El distribuidor Quattro permite al usuario seleccionar la o las funciones de rociado deseadas.
- La instalación mostrada en el diagrama es una sugerencia. No es la única instalación posible.







EN

Strap the inlet and support pipes firmly.

FR

Soutenez les tuyaux fermement.

ES

Apoye los tubos firmemente.

Installation Options

EN

It is possible to support the iBox Plus Universal using a stringer and screws (not included).

The stringer must be no thicker than $\frac{3}{4}$ ".

FR

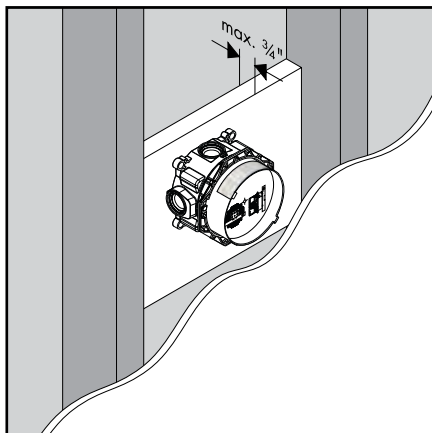
C'est possible de soutenir le robinet utilisant un plaque arrière et vis (pas inclus).

Le plaque arrière doit être non plus épais que $\frac{3}{4}$ po.

ES

Es posible apoyar la válvula que utiliza una placa trasera y tornillos (no incluido).

La placa trasera no debe ser más grueso que $\frac{3}{4}$ ".



EN

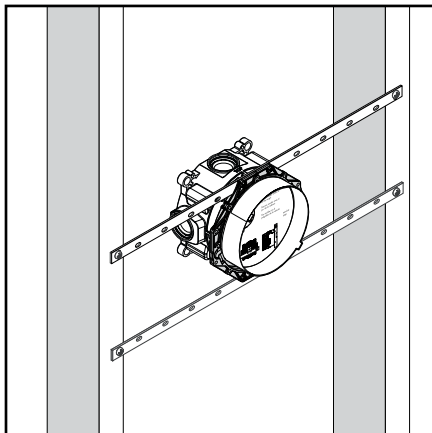
The valve may also be supported using installation kit 96615000 (not included).

FR

C'est aussi possible à soutenir le robinet utilisant set d'installation 96615000 (pas inclus).

ES

Es también posible a apoyar la válvula que utiliza set de instalación 96615000 (no incluido).



EN

Optional: Install $\frac{1}{2}$ " NPT adapters.

Tighten the adapter fully before installing the $\frac{1}{2}$ " pipe.

FR

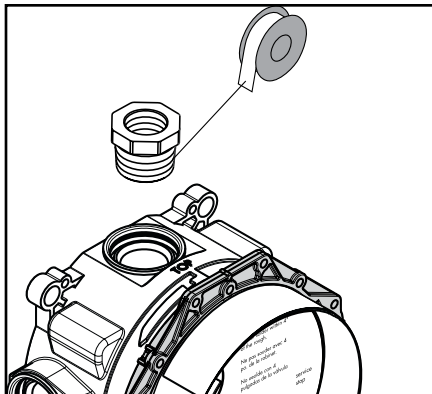
En option: Installez le(s) $\frac{1}{2}$ po adapteur(s).

Serrez l'adaptateur complètement avant d'installer le $\frac{1}{2}$ po tuyau.

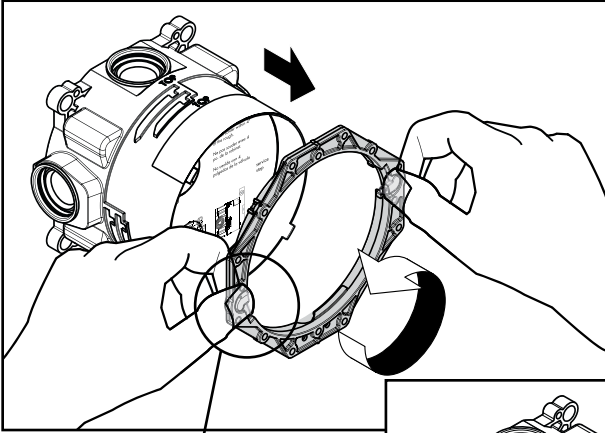
ES

Opcional: Instale los $\frac{1}{2}$ " adaptadores.

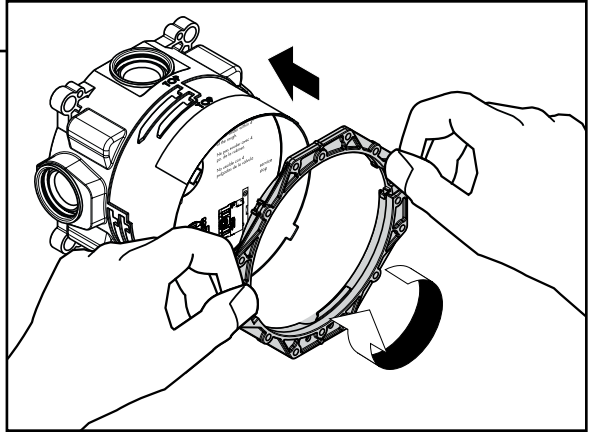
Apriete el adaptador completamente antes de instalar el tubo de $\frac{1}{2}$ ".



Adjust the fixing ring



press



EN

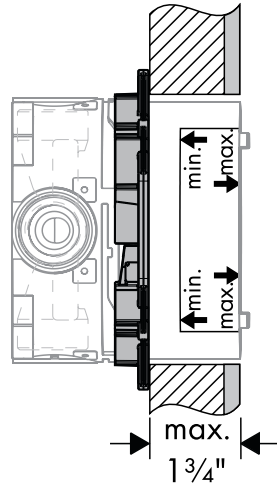
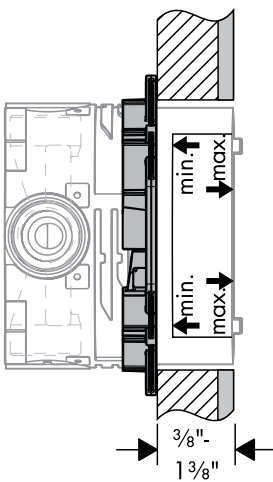
The fixing ring may be repositioned to accommodate different wall thicknesses.

FR

L'anneau réparant pourrait être repositionné pour accommoder les épaisseurs de mur différentes.

ES

El anillo que fija puede ser recolocado acomodar los espesores diferentes de pared.



Important / Avis / Aviso

EN



The outside surface of the finished wall must fall between the "min" and "max" markings on the iBox.

FR

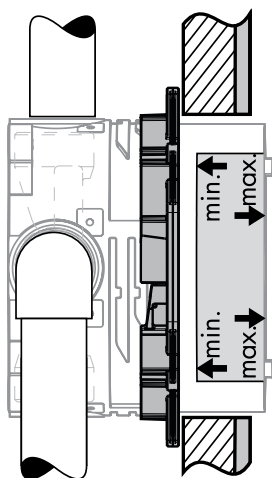


Installez le robinet de façon à ce que la surface extérieure du mur fini se trouve entre les lignes « minimum » et « maximum ».

ES



Instale la válvula de modo que la superficie exterior de la pared terminada quede entre las marcas "min" y "max".



Important / Avis / Aviso

EN

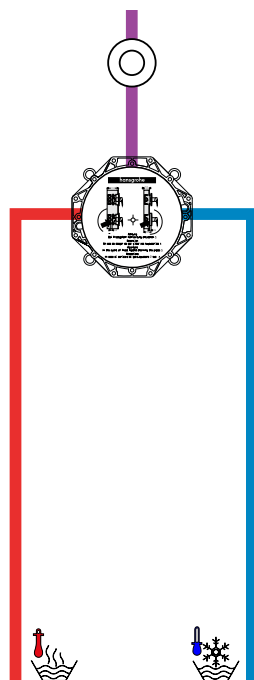
For correct operation of the thermostatic mixer valve, the hot supply must be plumbed to the hot (left horizontal) inlet, and the cold supply must be plumbed to the cold (right horizontal) inlet.

FR

Pour que le mitigeur thermostatique fonctionne correctement, la conduite d'alimentation de l'eau chaude doit être installée dans l'orifice d'arrivée prévu pour l'eau chaude (l'horizontale latérale gauche), et la conduite d'eau froide doit être installée dans l'orifice d'arrivée prévu pour l'eau froide (l'horizontale latérale droite).

ES

Para que la válvula del mezclador termostático funcione correctamente, el suministro de agua caliente se debe conectar a la entrada de agua caliente (lado horizontal izquierdo) y el de agua fría a la entrada de agua fría (lado horizontal derecho).



English

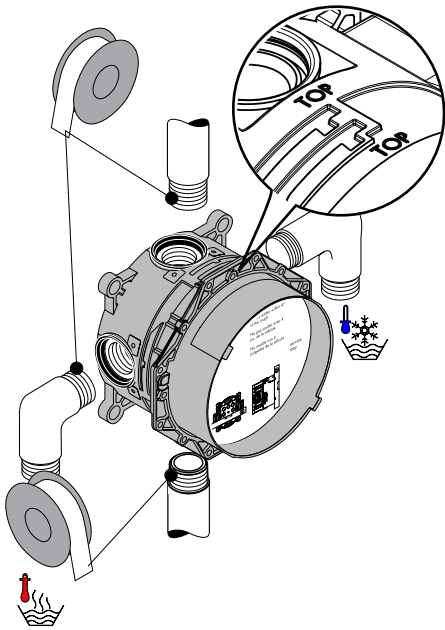
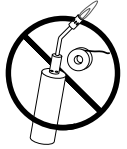
Installation

Install the valve so that the "top" marking faces upward.

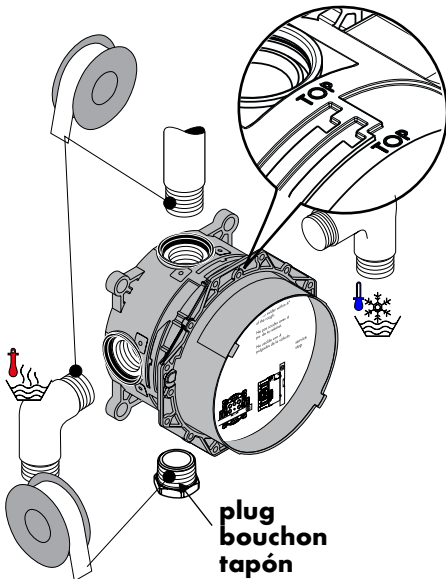
Install the hot and cold supplies on the hot inlet (left horizontal side) and cold inlet (right horizontal side).



Do not solder within 4" of the rough, or damage to the rough may result.



Install the outlet line(s).



If an outlet is not to be used, seal it with a 3/4" plug (included).

Français

Installation

Installez le robinet de façon à ce que les faces de marquage soient dirigées vers le haut.

Raccordez les conduites d'alimentation de l'eau chaude et de l'eau froide aux orifices d'arrivée chaude (l'horizontale latérale gauche) et froide (l'horizontale latérale droite).



Aucune soudure ne peut être réalisée si la pièce intérieure se trouve à moins de 4 po sans quoi des dommages pourraient survenir.



Installez le(s) conduite(s) de sortie.

Si vous utilisez seulement un orifice de sortie, scellez l'orifice de sortie inutilisé à l'aide d'un bouchon de 3/4 po (inclus).

Español

Instalación

Instale la válvula de modo que la marca "top" mire hacia arriba.

Instale los suministros de agua caliente y fría en las entradas caliente (lado horizontal izquierdo) y fría (lado horizontal derecho).



No suelde a menos de 4 pulg. de la pieza interior puesto que puede dañarla.



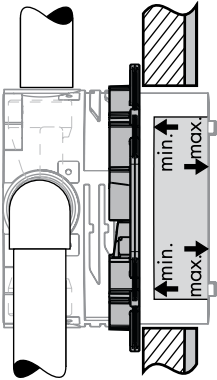
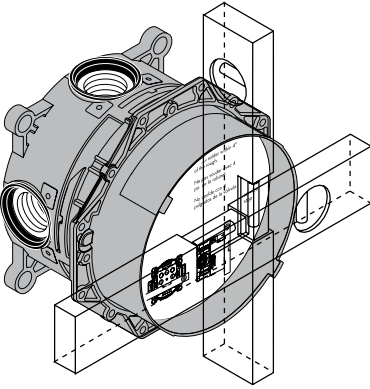
Instale una o dos líneas en las tomas.

Si usa sólo una toma, selle la toma sin usar con un tapón de 3/4 pulg. (incluido).

English



Make sure that the valve is level.

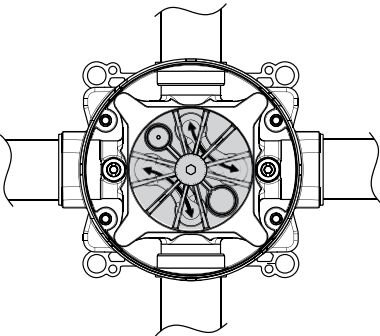


Install the valve so that the outside surface of the finished wall falls between the "min" and "max" markings.

Flush the hot and cold supplies

The hot supply will flush through the bottom outlet, and the cold supply will flush through the top outlet – see the arrows on the flushing block.

If one outlet is plugged, flush one side. Turn the water off, then remove the flushing block. Turn it 90°, and reinstall. Flush the other side.



Français



Assurez-vous que le robinet est de niveau.

Installez le robinet de façon à ce que la surface extérieure du mur fini se trouve entre les lignes « minimum » et « maximum ».

Rincez les conduites d'alimentation de l'eau chaude et de l'eau froide

L'eau chaude s'écoulera par l'orifice de sortie du bas et l'eau froide par l'orifice de sortie du haut – reportez-vous aux flèches sur le bloc de rinçage.

Si un orifice est bouché, rincez l'autre côté. Coupez l'alimentation en eau, puis retirez le bloc de rinçage. Tournez-le à 90°, et réinstallez-le. Rincez l'autre côté.

Español



Asegúrese de que la válvula quede nivelada.

Instale la válvula de modo que la superficie exterior de la pared terminada quede entre las marcas "min" y "max".

Lave los suministros frío y caliente

El suministro de agua caliente se lava a través de la toma inferior y el de agua fría a través de la toma superior –vea las flechas del bloque de lavado.

Si una toma está taponada, lave un lado. Cierre el paso de agua y retire el bloque de lavado. Gírelo 90° y reinstálelo. Lave el otro lado.

English

Install the finished wall

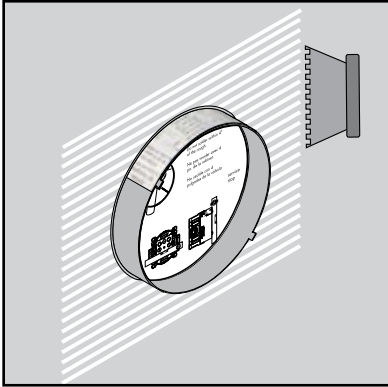
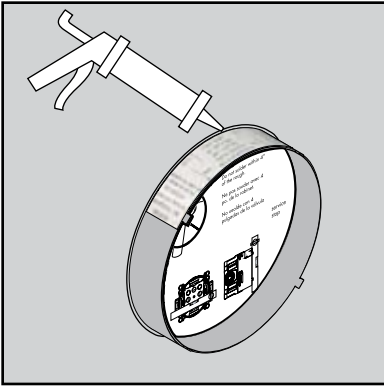
Install the tile backing board. It should come up to the iBox.



Seal the wall around the iBox with waterproof sealant.



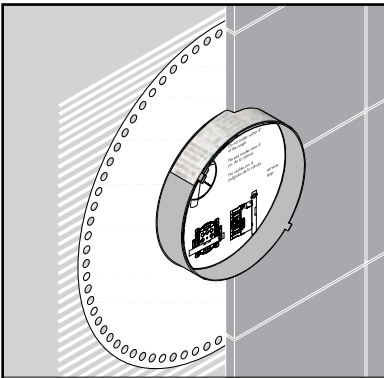
Failure to seal the wall can lead to possible water damage.



Spread waterproof adhesive (not included) on the backing board around the iBox.



Do not use hot glue as it will damage the gasket.



Install the gasket.

Install the tile over the gasket.

Français

Installez le mur fini

Installez le panneau d'appui pour carrelage. Il doit atteindre la boîte d'installation (iBox).



Scellez le mur autour de la iBox à l'aide d'un agent d'étanchéité.



Si le mur n'est pas scellé, l'eau pourrait éventuellement causer des dommages.

Appliquez un adhésif à l'épreuve de l'eau (non inclus) sur le panneau d'appui, autour de la boîte d'installation (iBox).



N'utilisez pas de colle chaude car vous pourriez endommager le joint.

Installez le joint.

Installez les carreaux sur le joint.

Español

Instale la pared terminada

Instale el tablero de soporte de los azulejos. Debe llegar hasta la caja de instalación iBox.



Selle la pared alrededor de la iBox con un sellador impermeable.



Si no se sella la pared, pueden producirse daños debidos al agua.

Aplice adhesivo (no incluido) a la pared alrededor de la válvula.

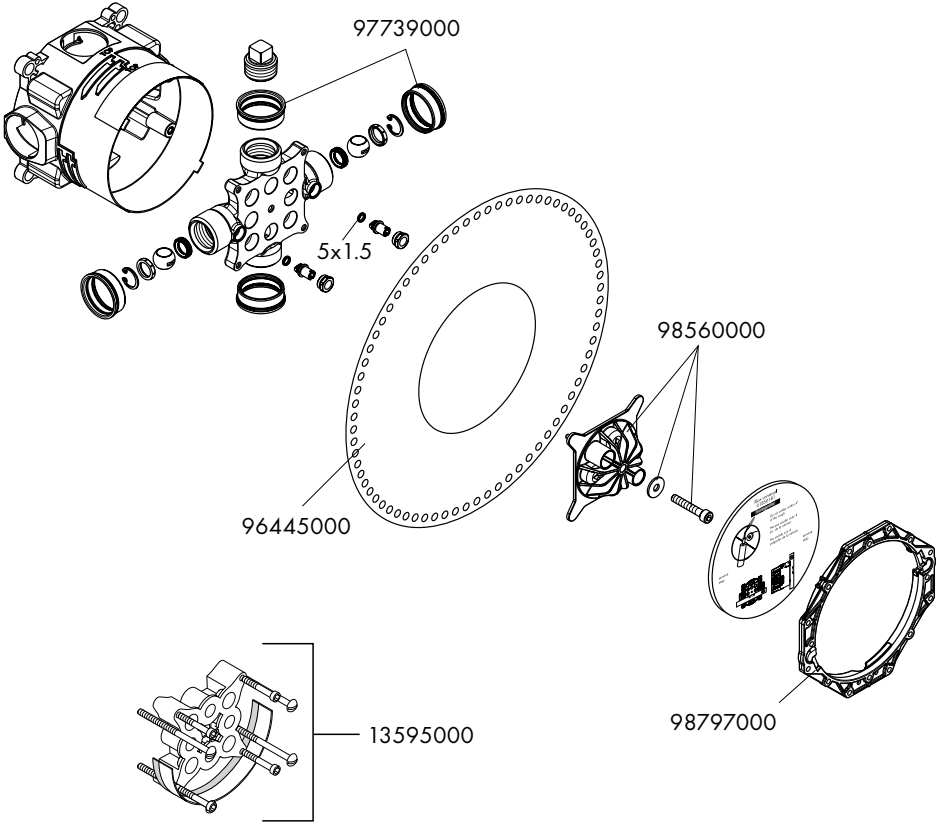


No use cola caliente, puesto que daña la junta.

Instale la junta.

Instale el azulejo sobre la junta.

Replacement Parts / Pièces détachées / Repuestos



Limited Consumer Warranty

This product has been manufactured and tested to the highest quality standards by Hansgrohe, Inc. ("Hansgrohe"). This warranty is limited to Hansgrohe products that are purchased by a consumer in the United States or Canada after March 1, 1996, and installed in either in the United States or in Canada.

WHO IS COVERED BY THE WARRANTY

This warranty extends to the original purchaser only. This warranty is non-transferable.

WHAT IS COVERED BY THE WARRANTY

The warranty covers only your Hansgrohe manufactured product. Hansgrohe warrants this product against defects in material or workmanship as follows:

Hansgrohe will replace at no charge for parts only or, at its option, replace any product or part of the product that proves defective because of improper workmanship and/or material, under normal installation, use, service and maintenance. If Hansgrohe is unable to provide a replacement and repair is not practical or cannot be made in timely fashion, Hansgrohe may elect to refund the purchase price in exchange for the return of the product.

LENGTH OF WARRANTY

Replacement or repaired parts of products will be covered for the term of this warranty, as stated in the following two sentences. If you are a consumer who purchased the product for use primarily for personal, family or household purposes, this warranty extends for as long as you own the product and the home in which the product is originally installed. If you purchased the product for use primarily for any other purpose, including, without limitation, a commercial purpose, this warranty extends only (i) for 1 year, with respect to Hansgrohe & Commercial products, and (ii) for 5 years, with respect to Axor products.

THIS WARRANTY DOES NOT COVER, AND HANSGROHE WILL NOT PAY FOR:

- A. Conditions, malfunctions or damage not resulting from defects in material or workmanship.
- B. Conditions, malfunctions or damage resulting from (1) normal wear and tear, improper installation, improper maintenance, misuse, abuse, negligence, accident or alteration; (2) the use of abrasive or caustic cleaning agents or "no-rinse" cleaning products, or the use of the product in any manner contrary to the product instructions; or (3) conditions in the home such as excessive water pressure or corrosion.
- C. Labor and other expenses for disconnection, deinstallation, or return of the product for warranty service (including but not limited to proper packaging and shipping costs), or for installation or reinstallation of the product.
- D. Accessories, connected materials and products, or related products not manufactured by Hansgrohe.
- E. Any Hansgrohe or Axor product sold for display purposes.
- F. Rubbed Bronze finish is subject to a 3-year limited warranty. Chrome and all PVD finishes are covered by the limited lifetime warranty.
- G. Hansgrohe Water Filtration System is subject to a 1-year limited warranty. Warranty does not include replacement filters.

TO OBTAIN WARRANTY PARTS OR INFORMATION

Contact your Hansgrohe retailer, or contact Technical Service at:

Hansgrohe, Inc.
1492 Bluegrass Lakes Parkway
Alpharetta, GA 30004
Toll-free 800-334-0455

In requesting warranty service, you will need to provide:

- 1. The sales receipt or other evidence of the date and place of purchase.
- 2. A description of the problem.
- 3. Delivery of the product or the defective part, postage prepaid and carefully packed and insured, to:

Hansgrohe, Inc.
1492 Bluegrass Lakes Parkway
Alpharetta, GA 30004
Toll-free 800-334-0455

When warranty service is completed, any repaired or replacement product or part will be returned to you postage prepaid.

EXCLUSIONS AND LIMITATIONS

REPAIR OR REPLACEMENT (OR, IN LIMITED CIRCUMSTANCES, REFUND OF THE PURCHASE PRICE) AS PROVIDED UNDER THIS WARRANTY IS THE EXCLUSIVE REMEDY OF THE PURCHASER. HANSGROHE NEITHER ASSUMES NOR AUTHORIZES ANY PERSON TO CREATE FOR IT ANY OTHER OBLIGATION OR LIABILITY IN CONNECTION WITH THIS PRODUCT. HANSGROHE SHALL NOT BE LIABLE TO PURCHASER OR ANY OTHER PERSON FOR ANY INCIDENTAL, SPECIAL OR CONSEQUENTIAL DAMAGES, ARISING OUT OF BREACH OF THIS WARRANTY OR ANY IMPLIED WARRANTY (INCLUDING BUT NOT LIMITED TO ANY IMPLIED WARRANTY OF MERCHANTABILITY).

Some States do not allow the exclusion or limitation of incidental or consequential damages, so the above limitation or exclusion may not apply to you. This warranty gives you specific legal rights, and you may also have other rights that vary from state to state.

TO THE EXTENT PERMITTED BY LAW, ANY IMPLIED WARRANTIES OF MERCHANTABILITY AND FITNESS FOR A PARTICULAR PURPOSE, ARE LIMITED TO THE DURATION OF THE EXPRESS WARRANTY.

Some states do not allow limitations on how long an implied warranty may last, so the above limitations may not apply to you. You may be required by law to give us a reasonable opportunity to correct or cure any failure to comply before you can bring any action in court against us under the Magnuson-Moss Warranty Act.

PRODUCT INSTRUCTIONS AND QUESTIONS

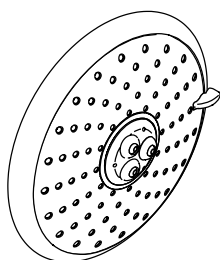
Upon purchase or prior to installation, please carefully inspect your Hansgrohe product for any damage or visible defect. Prior to installing, always carefully study the enclosed instructions on the proper installation and the care and maintenance of this product. If you have questions at any time about the use, installation or performance of your Hansgrohe product, or this warranty, please write us or call us toll-free at 800-334-0455.

hansgrohe

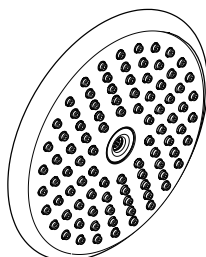
Hansgrohe, Inc. • 1490 Bluegrass Lakes Parkway • Alpharetta, GA 30004
Tel. 770-360-9880 • Fax 770-360-9887

www.hansgrohe-usa.com

Installation Instructions / Warranty



Raindance
27483XX1



Raindance AIR
27466XX1

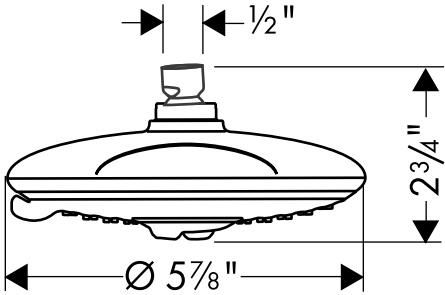
hansgrohe

Raindance 6" Showerhead

27483XX1

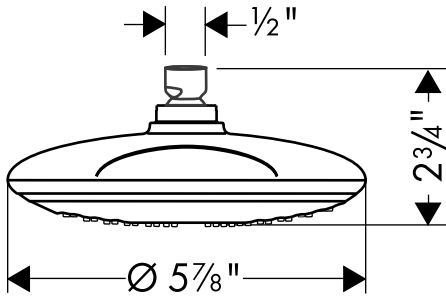
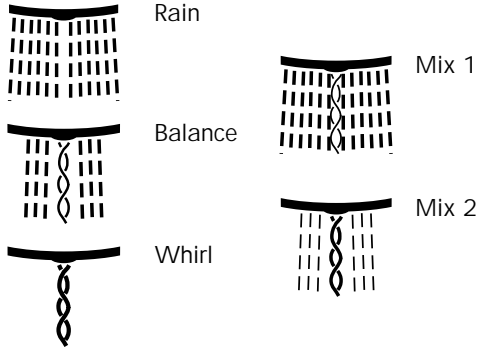
Raindance E 150 AIR 1-Jet Showerhead

27466XX1



27483XX1

max. flow rate 2.5 gpm



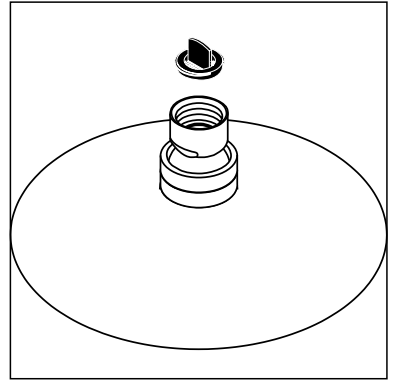
27466XX1

max. flow rate 2.5 gpm



Installation

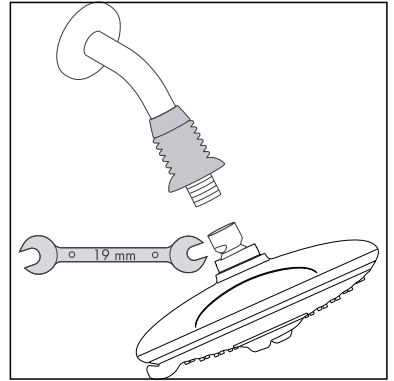
Make sure that the black self-sealing filter gasket (already installed) is screwed firmly into the ball joint.



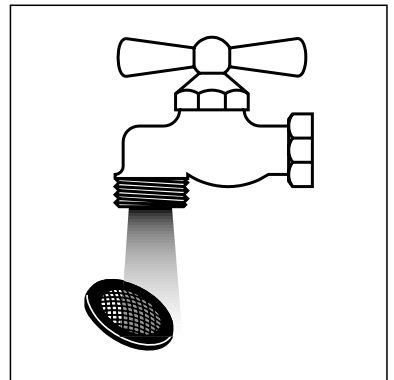
If desired, place the boot on the shower arm, and push up out of the way.

Carefully install the showerhead on the shower arm. Use a 19 mm wrench to tighten. Be careful not to over tighten.

Pull the boot down over the connection.

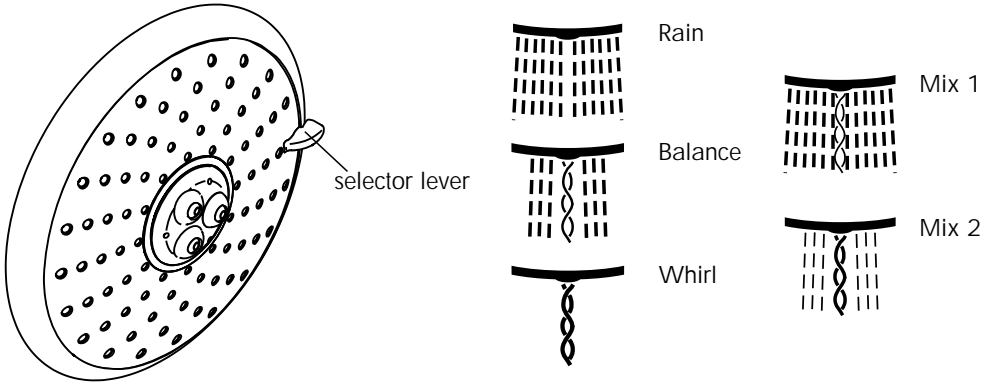


If the flow of water becomes less over time, remove and clean the filter gasket.



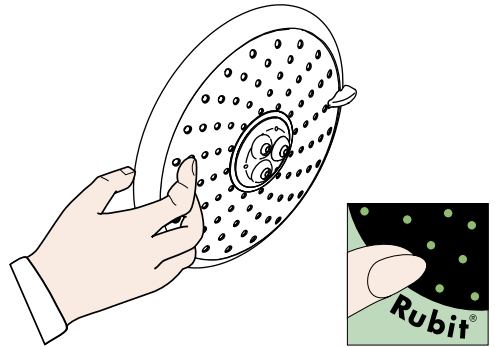
User Instructions (Model 27483XX1 only)

To change spray modes, push the selector lever until the desired spray is achieved.

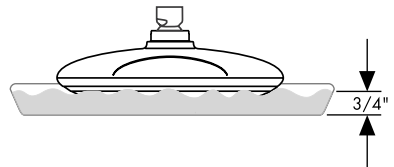


Scale Removal

The Raindance and Raindance Air 1-jet showerheads incorporate the Rubit™ cleaning system. If scale deposits are noticed in the spray channels, turn the water on lightly and rub the spray channels with a finger or a sponge.

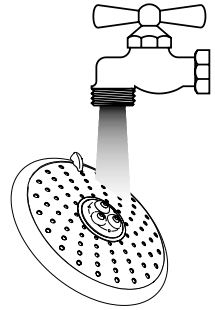


If scale deposits are noticed on the spray face, pour about 3/4" of a commercial scale remover, such as Lime-Away™ or CLR™, into a shallow dish. Dilute the remover according to the label instructions.

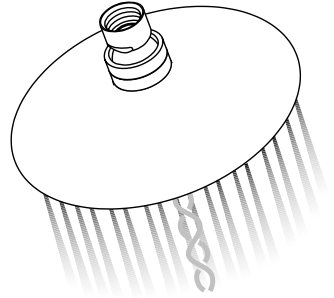


Soak only the spray face in the solution for the amount of time specified on the label.

Rinse the showerhead with clear water.

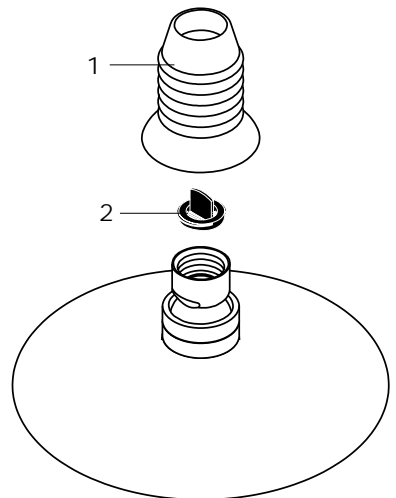


Reinstall the showerhead. Turn on the water and allow the showerhead to flush for at least one minute.



Replacement Parts

- | | | |
|---|---------------|----------|
| 1 | boot | 96477000 |
| 2 | filter gasket | 96425000 |



Cleaning Recommendation for Hansgrohe Products

Modern sanitary faucetry and shower fixtures consist of very different materials to comply with the needs of the market with regard to design and functionality.

To avoid damage and returns, it is necessary to consider certain points when cleaning:

Cleaning materials for faucets and shower products:

Acids are necessary ingredients of cleaning materials for removing lime. However, please pay attention to the following points when cleaning faucets and shower products:

- Use only cleaning materials intended for the application.
- Never use cleaning materials which contain hydrochloric, formic, or phosphoric, or acetic acid, as these can cause considerable damage.
- Do not mix one cleaning material with another.
- Do not use abrasives, such as cleaning powders, sponge pads, or microfiber cloths.

Cleaning Instructions for Faucets and Shower Products:

Please follow the cleaning material manufacturer's instructions. In addition, please note the following:

- Clean your faucets and shower products as and when required.
- Follow the label instructions. Do not allow any cleaner to remain on the product for longer than necessary.
- Regular cleaning will prevent scale buildup and water spotting.
- When using spray cleaners, spray first onto a sponge or cloth. Do not spray directly onto the faucet or shower product as drops could enter openings or gaps and cause damage.
- After cleaning, rinse thoroughly with clear water to remove any cleaner residue.

Important

Residues of liquid soaps, shampoos, and shower foams can also cause damage, so rinse with clean water after using.

Please note:

- If the surface is already damaged, the effect of cleaning materials will cause further damage.
- Components with damaged surfaces must be replaced, otherwise, this could cause injury.
- Damage caused by improper treatment will not be covered by our warranty.

Limited Lifetime Consumer Warranty

This product has been manufactured and tested to the highest quality standards by Hansgrohe, Inc. ("Hansgrohe"). This warranty is limited to Hansgrohe products which are purchased by a consumer in the United States after March 1, 1996, and installed in either the United States or Canada.

WHO IS COVERED BY THE WARRANTY

This warranty extends to the original consumer purchaser only.

WHAT IS COVERED BY THE WARRANTY

This warranty covers only your Hansgrohe manufactured product. Hansgrohe warrants this product against defects in material or workmanship as follows: Hansgrohe will repair at no charge for parts only or, at its option, replace any product or part of the product which proves defective because of improper workmanship and/or material, under normal installation, use, service and maintenance. If Hansgrohe is unable to provide a replacement and repair is not practical or cannot be timely made, Hansgrohe may elect to refund the purchase price in exchange for the return of the product.

LENGTH OF WARRANTY

Replacement or repaired parts of products will be covered for the term of this warranty as stated in the following two sentences. If you are a consumer who purchased the product for use primarily for personal, family, or household purposes, this warranty extends for as long as you own the product and the home in which the product is installed. If you purchased the product for use primarily for any other purpose, including, without limitation, a commercial purpose, this warranty extends only (i) for 1 year, with respect to Interaktiv and Retroaktiv products, and (ii) for 5 years,

with respect to AXOR, ShowerPower and Pharo products.

THIS WARRANTY DOES NOT COVER, AND HANSGROHE WILL NOT PAY FOR:

- A. Conditions, malfunctions or damage not resulting from defects in material or workmanship.
- B. Conditions, malfunctions or damage resulting from (1) improper installation, improper maintenance, misuse, abuse, negligence, accident or alteration, or (2) the use of abrasive or caustic cleaning agents or "no rinse" cleaning products, or the use of the product in any manner contrary to the product instructions.
- C. Labor or other expenses for the disconnection or return of the product for warranty service, or for installation or reinstallation of the product.
- D. Accessories or related products not manufactured by Hansgrohe.

TO OBTAIN WARRANTY SERVICE

Contact your Hansgrohe retailer, or write to Technical Service at:

Hansgrohe Inc.
1492 Bluegrass Lakes Parkway
Alpharetta GA 30004

Or, call Hansgrohe toll-free at (800) 334-0455.

In requesting warranty service, you will need to provide

- 1. The sales receipt or other evidence of the date and place of purchase.
- 2. A description of the problem.
- 3. Delivery of the product or the defective part, postage prepaid and carefully packed and insured, to Hansgrohe Inc. 1492 Bluegrass Lakes Parkway, Alpharetta, Georgia 30004, Attention: Technical Service, if required by Hansgrohe.

When warranty service is completed, any repaired or replacement product or part will be returned to you postage prepaid.

EXCLUSIONS AND LIMITATIONS

REPAIR OR REPLACEMENT (OR, IN LIMITED CIRCUMSTANCES, REFUND OF THE PURCHASE PRICE) AS PROVIDED UNDER THIS WARRANTY IS THE EXCLUSIVE REMEDY OF THE PURCHASER. HANSGROHE NEITHER ASSUMES NOR AUTHORIZES ANY PERSON TO CREATE FOR IT ANY OBLIGATION OR LIABILITY IN CONNECTION WITH THIS PRODUCT.

HANSGROHE SHALL NOT BE LIABLE TO PURCHASER OR ANY PERSON FOR ANY INCIDENTAL, SPECIAL, OR CONSEQUENTIAL DAMAGES, ARISING OUT OF BREACH OF THIS WARRANTY OR ANY IMPLIED WARRANTY (INCLUDING MERCHANTABILITY).

Some States do not allow the exclusion or limitation of incidental or consequential damages, so the above limitation or exclusion may not apply to you.

This warranty gives you specific legal rights, and you may have other rights which vary from State to State.

You may be required by law to give us a reasonable opportunity to correct or cure any failure to comply before you can bring any action in court against us under the Magnuson-Moss Warranty Act.

PRODUCT INSTRUCTIONS AND QUESTIONS

Upon purchase or prior to installation, please carefully inspect your Hansgrohe product for any damage or visible defect. Prior to installing, always carefully study the enclosed instructions on the proper installation and the care and maintenance of the product. If you have questions at any time about the use, installation, or performance of your Hansgrohe product, or this warranty, please call or write to us at the toll-free number and address printed above.

hansgrohe

Hansgrohe, Inc. • 1490 Bluegrass Lakes Parkway • Alpharetta, GA 30004
Tel. 770 360-9880 • Fax 770 360 9887

www.hansgrohe-USA.com

Installation Instructions / Warranty

hansgrohe



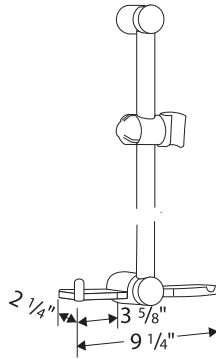
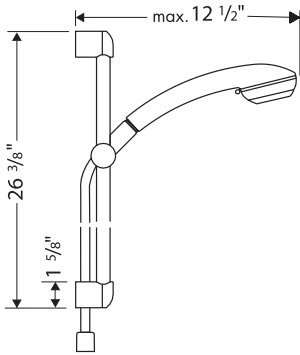
3-Jet Wallbar Set 06888XX0
Wallbar 06890XX0

interaktiv

hansgrohe

retroaktiv

hansgrohe



Installer Notes

These installation instructions show that water will be furnished through an existing shower arm. This is not the only installation possible. A Hansgrohe 27454XX1 or equivalent wall supply may also be used.

The screws and anchors included with this set are suitable for use in a tile or other solid-surface wall. They are not suitable for use in an acrylic or fiberglass shower enclosure. Please contact the manufacturer of the enclosure regarding recommended mounting locations, reinforcement requirements, and recommended mounting hardware.

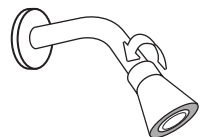
Backflow Prevention

A backflow preventer (or vacuum breaker) is required by many local plumbing codes to protect your drinking water from back siphonage.

Hansgrohe recommends the use of external vacuum breaker 06510000 if backflow prevention is not provided by another device, such as a 27458XX1 wall outlet with integral vacuum breaker.

Remove the old showerhead

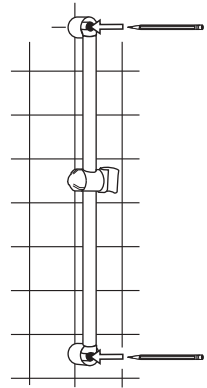
- While holding the shower arm, remove the existing showerhead by turning counter-clockwise with an adjustable wrench.
- Thoroughly clean the threads on the shower arm with a wire brush.



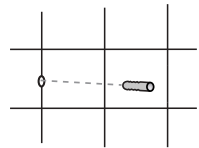
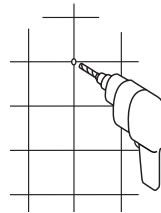
Install the Wallbar

Tools Required (not included): a) adjustable wrench, b) drill with 1/4" (6.4 mm) bit suitable for the wall surface, c) Philips head screwdriver, d) silicon sealant, e) plumbers' thread tape (i.e. Teflon™ tape)

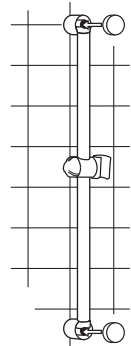
- Remove decorative screw covers from wall bar end pieces. Position bar so hand shower may be adjusted at a convenient height for intended users. Mark location of mounting holes. Put wall bar in a safe location. **CAUTION:** Do not install wall bar directly between shower arm and valve. A water line may be located there and may be damaged while drilling mounting holes.



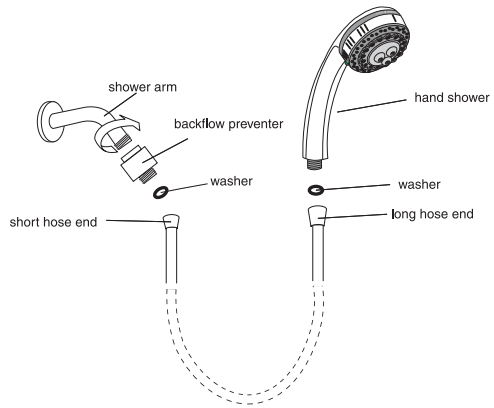
- Drill holes through shower wall. Install anchors. Seal wall around the anchors with silicon sealant.



- Attach wall bar to wall using screws and metal washers provided.
- Reinstall decorative screw covers.

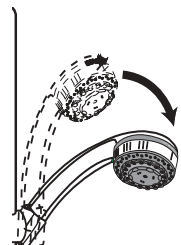


- Wrap the threads on the end of the shower arm with several layers of thread tape. Screw backflow preventer to shower arm. Wrap threads on backflow preventer (if using - not included) with thread tape. Remove protective plastic cap from long hose end connector to expose the two black rubber washers. Place a black rubber washer in short hose end connector. Screw it firmly to backflow preventer.
- Place the second black rubber washer in the long hose end connector. Screw hand shower into hose, taking care not to cross thread. Tighten hand tight only - using a wrench may damage decorative finish on hose end.
- Feed hose through hand shower holder. Lower hand shower until hose end is seated firmly in holder.
- Install soap dish.
- Turn on the water and check all connections for leaks.

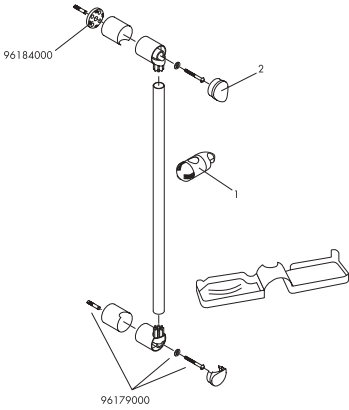


Using the Interaktiv Wallbar

- To remove hand shower from holder, pull up on hand shower until hose end clears holder, then pull out.
- To change angle of hand shower holder, make sure hand shower is seated firmly in holder. Grasp top of hand shower. Using it as a lever, pull or push to desired angle.



Replacement Parts



- | | | | |
|----|------------------|-----------------|----------|
| 1. | slider | chrome | 30485498 |
| | | polished brass | 30485489 |
| | | brushed nickel | 30485488 |
| | | polished nickel | 30485483 |
| 2. | end cap | chrome | 88534000 |
| | | polished brass | 88534930 |
| | | brushed nickel | 88534820 |
| | | polished nickel | 88534830 |
| 3. | double soap dish | | 69007000 |

Cleaning Recommendation for Hansgrohe Products

Modern faucetry and shower products utilize a combination of materials to comply with the needs of the market with regard to design and functionality.

To avoid damage, it is necessary to use some caution when cleaning. Damage caused by improper treatment is not covered under the Hansgrohe warranty.

Cleaning Materials for Faucets and Showers

- To remove lime scale, use only products made specifically for that purpose. Always follow the manufacturer's instructions when using.
- Do not use cleaners that contain hydrochloric, formic, acetic, or phosphoric acids, as these will cause considerable damage to finishes and to plastic components.
- Never mix cleaning materials.
- Never use cleaners containing abrasives. Do not use abrasive cleaning cloths, pads, or sponges.

Cleaning Procedures

- Clean your faucets and shower products as and when required. Regular cleaning will prevent scale buildup and water spotting.
- Follow the label instructions. Do not allow any cleaner to remain on the product for longer than necessary.
- When using spray cleaners, spray first onto a sponge or cloth – do not spray directly onto the product.
- After cleaning, rinse thoroughly with clear water to remove any cleaner residue.

Important

- Soap and shampoo residue can also cause damage to the product. Rinse well with clean water after use.
- If the surface is already damaged, harsh cleaning materials will cause further damage.

Limited Lifetime Consumer Warranty

This product has been manufactured and tested to the highest quality standards by Hansgrohe, Inc. ("Hansgrohe"). This warranty is limited to Hansgrohe products which are purchased by a consumer in the United States after March 1, 1996, and installed in either the United States or Canada.

WHO IS COVERED BY THE WARRANTY

This warranty extends to the original consumer purchaser only.

WHAT IS COVERED BY THE WARRANTY

This warranty covers only your Hansgrohe manufactured product. Hansgrohe warrants this product against defects in material or workmanship as follows: Hansgrohe will repair at no charge for parts only or, at its option, replace any product or part of the product which proves defective because of improper workmanship and/or material, under normal installation, use, service and maintenance. If Hansgrohe is unable to provide a replacement and repair is not practical or cannot be timely made, Hansgrohe may elect to refund the purchase price in exchange for the return of the product.

LENGTH OF WARRANTY

Replacement or repaired parts of products will be covered for the term of this warranty as stated in the following two sentences. If you are a consumer who purchased the product for use primarily for personal, family, or household purposes, this warranty extends for as long as you own the product and the home in which the product is installed. If you purchased the product for use primarily for any other purpose, including, without limitation, a commercial purpose, this warranty extends only (i) for 1 year, with respect to Interaktiv and Retroaktiv products, and (ii) for 5 years, with respect to AXOR, ShowerPower and Pharo products.

THIS WARRANTY DOES NOT COVER, AND HANSGROHE WILL NOT PAY FOR:

- A. Conditions, malfunctions or damage not resulting from defects in material or workmanship.
- B. Conditions, malfunctions or damage resulting from (1) improper installation, improper maintenance, misuse, abuse, negligence, accident or alteration, or (2) the use of abrasive or caustic cleaning agents or “no rinse” cleaning products, or the use of the product in any manner contrary to the product instructions.
- C. Labor or other expenses for the disconnection or return of the product for warranty service, or for installation or reinstallation of the product.
- D. Accessories or related products not manufactured by Hansgrohe.

TO OBTAIN WARRANTY SERVICE

Contact your Hansgrohe retailer, or write to Technical Service at:

Hansgrohe Inc.
1492 Bluegrass Lakes Parkway
Alpharetta GA 30004

Or, call Hansgrohe toll-free at (800) 334-0455.

In requesting warranty service, you will need to provide

- 1. The sales receipt or other evidence of the date and place of purchase.
- 2. A description of the problem.
- 3. Delivery of the product or the defective part, postage prepaid and carefully packed and insured, to Hansgrohe Inc. 1492 Bluegrass Lakes Parkway, Alpharetta, Georgia 30004, Attention: Technical Service, if required by Hansgrohe.

When warranty service is completed, any repaired or replacement product or part will be returned to you postage prepaid.

EXCLUSIONS AND LIMITATIONS

REPAIR OR REPLACEMENT (OR, IN LIMITED CIRCUMSTANCES, REFUND OF THE PURCHASE PRICE) AS PROVIDED UNDER THIS WARRANTY IS THE EXCLUSIVE REMEDY OF THE PURCHASER. HANSGROHE NEITHER ASSUMES NOR AUTHORIZES ANY PERSON TO CREATE FOR IT ANY OBLIGATION OR LIABILITY IN CONNECTION WITH THIS PRODUCT.

HANSGROHE SHALL NOT BE LIABLE TO PURCHASER OR ANY PERSON FOR ANY INCIDENTAL, SPECIAL, OR CONSEQUENTIAL DAMAGES, ARISING OUT OF BREACH OF THIS WARRANTY OR ANY IMPLIED WARRANTY (INCLUDING MERCHANTABILITY).

Some States do not allow the exclusion or limitation of incidental or consequential damages, so the above limitation or exclusion may not apply to you.

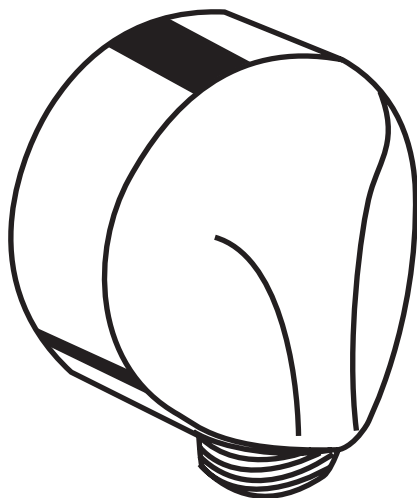
This warranty gives you specific legal rights, and you may have other rights which vary from State to State.

You may be required by law to give us a reasonable opportunity to correct or cure any failure to comply before you can bring any action in court against us under the Magnuson-Moss Warranty Act.

PRODUCT INSTRUCTIONS AND QUESTIONS

Upon purchase or prior to installation, please carefully inspect your Hansgrohe product for any damage or visible defect. Prior to installing, always carefully study the enclosed instructions on the proper installation and the care and maintenance of the product. If you have questions at any time about the use, installation, or performance of your Hansgrohe product, or this warranty, please call or write to us at the toll-free number and address printed above.

Installation Instructions / Warranty



27458XX2
27454XX2

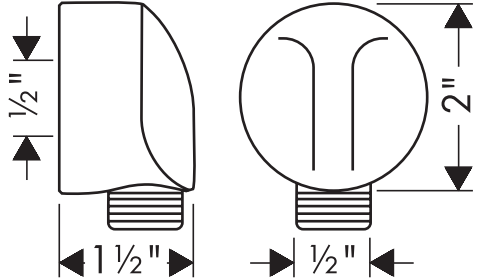
hansgrohe

Wall Outlet with Vacuum Breaker 27458XX2

Wall Outlet 27454XX2

Installation Considerations

- This unit requires a 1/2" male threaded nipple, extending 5/8" outside the surface of the finished wall.
- Model 27458XX2 incorporates an atmospheric vacuum breaker. It is listed by Underwriters Laboratories.
- Model 27454XX2 does not incorporate any type of backflow prevention. If required, use Hansgrohe external vacuum breaker 06510XX0.



Installation Instructions

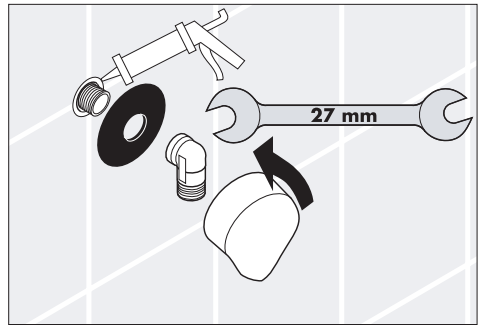
Wrap the threads on the nipple with several layers of Teflon tape.

Seal the wall around the nipple with a waterproof sealant.

Push the black gasket over the nipple and firmly against the wall.

Screw the elbow to the nipple.

Install the decorative cover over the nipple. Press it firmly against the gasket - it should snap into place.



Note on 27458XX2: It is normal for a few drops of water to appear in the vacuum breaker vent holes when the water is first turned on, and again when it is turned off.

Cleaning Recommendation for Hansgrohe Products

Modern lavatory faucets, kitchen faucets, and showers consist of very different materials to comply with the needs of the market with regard to design and functionality. To avoid damage and returns, it is necessary to consider certain criteria when cleaning.

Cleaning Materials for Faucets and Showers

Acids are a necessary ingredient of cleaning materials for removing lime, however please pay attention to the following points when cleaning faucets and showers:

- Only use cleaning materials which are explicitly intended for this type of application.
- Never use cleaning materials which contain hydrochloric, formic, phosphoric, or acetic acid, as they cause considerable damage.
- Never mix one cleaning material with another.
- Never use cleaning materials or appliances with an abrasive effect, such as unsuitable cleaning powders, sponge pads, or micro fiber cloths.

Cleaning Instructions for Faucets and Showers

Please follow the cleaning material manufacturer's instructions. In addition, pay attention to the following points:

- Clean the faucets and showers as and when required
- Use the amount of cleaning product and the amount of time recommended by the manufacturer. Do not leave the cleaner on the fixture longer than necessary.
- Regular cleaning can prevent calcification.
- When using spray cleaners, spray first onto a soft cloth or sponge. Never spray directly onto the faucet as droplets can enter openings and gaps and cause damage.
- After cleaning, rinse thoroughly with clean water to remove any cleaner residue.

Important

Residues of liquid soaps, shampoos, and shower foams can also cause damage, so rinse with clean water after using.

Please note: if the surface is already damaged, the effect of cleaning materials will cause further damage.

Components with damaged surfaces must be replaced or injury could result. Damage caused by improper treatment is not covered under the warranty.

Limited Lifetime Consumer Warranty

This product has been manufactured and tested to the highest quality standards by Hansgrohe, Inc. ("Hansgrohe"). This warranty is limited to Hansgrohe products which are purchased by a consumer in the United States after March 1, 1996, and installed in either the United States or Canada.

WHO IS COVERED BY THE WARRANTY

This warranty extends to the original consumer purchaser only. This warranty is non-transferable.

WHAT IS COVERED BY THE WARRANTY

This warranty covers only your Hansgrohe manufactured product. Hansgrohe warrants this product against defects in material or workmanship as follows: Hansgrohe will repair at no charge for parts only or, at its option, replace any product or part of the product that proves defective because of improper workmanship and/or material, under normal installation, use, service and maintenance. If Hansgrohe is unable to provide a replacement and repair is not practical or cannot be timely made, Hansgrohe may elect to refund the purchase price in exchange for the return of the product.

LENGTH OF WARRANTY

Replacement or repaired parts of products will be covered for the term of this warranty as stated in the following two sentences. If you are a consumer who purchased the product for use primarily for personal, family, or household purposes, this warranty extends for as long as you own the product and the home in which the product is originally installed. If you purchased the product for use primarily for any other purpose, including, without limitation, a commercial purpose, this warranty extends only (i) for 1 year, with respect to Hansgrohe and Commercial products, and (ii) for 5 years, with respect to AXOR products.

THIS WARRANTY DOES NOT COVER, AND HANSGROHE WILL NOT PAY FOR:

- A. Conditions, malfunctions or damage not resulting from defects in material or workmanship.
- B. Conditions, malfunctions or damage resulting from (1) normal wear and tear, improper installation, improper maintenance, misuse, abuse, negligence, accident or alteration, or (2) the use of abrasive or caustic cleaning agents or “no-rinse” cleaning products, or the use of the product in any manner contrary to the product instructions. (3) Conditions in the home such as excessive water pressure or corrosion.
- C. Labor or other expenses for the disconnection, deinstallation, or return of the product for warranty service, or for installation or reinstallation of the product (including but not limited to proper packaging and shipping costs), or for installation or reinstallation of the product.
- D. Accessories, connected materials and products, or related products not manufactured by Hansgrohe.

TO OBTAIN WARRANTY PARTS OR INFORMATION

Contact your Hansgrohe retailer, or contact Technical Service at:

Hansgrohe Inc.
1492 Bluegrass Lakes Parkway
Alpharetta GA 30004
Toll-free (800) 334-0455.

In requesting warranty service, you will need to provide

- 1. The sales receipt or other evidence of the date and place of purchase.
- 2. A description of the problem.
- 3. Delivery of the product or the defective part, postage prepaid and carefully packed and insured, to Hansgrohe Inc. 1492 Bluegrass Lakes Parkway, Alpharetta, Georgia 30004, Attention: Technical Service, if required by Hansgrohe.

When warranty service is completed, any repaired or replacement product or part will be returned to you postage prepaid.

EXCLUSIONS AND LIMITATIONS

REPAIR OR REPLACEMENT (OR, IN LIMITED CIRCUMSTANCES, REFUND OF THE PURCHASE PRICE) AS PROVIDED UNDER THIS WARRANTY IS THE EXCLUSIVE REMEDY OF THE PURCHASER. HANSGROHE NEITHER ASSUMES NOR AUTHORIZES ANY PERSON TO CREATE FOR IT ANY OBLIGATION OR LIABILITY IN CONNECTION WITH THIS PRODUCT.

HANSGROHE SHALL NOT BE LIABLE TO PURCHASER OR ANY PERSON FOR ANY INCIDENTAL, SPECIAL, OR CONSEQUENTIAL DAMAGES, ARISING OUT OF BREACH OF THIS WARRANTY OR ANY IMPLIED WARRANTY (INCLUDING MERCHANTABILITY).

Some States do not allow the exclusion or limitation of incidental or consequential damages, so the above limitation or exclusion may not apply to you. This warranty gives you specific legal rights, and you may have other rights which vary from State to State. You may be required by law to give us a reasonable opportunity to correct or cure any failure to comply before you can bring any action in court against us under the Magnuson-Moss Warranty Act.

PRODUCT INSTRUCTIONS AND QUESTIONS

Upon purchase or prior to installation, please carefully inspect your Hansgrohe product for any damage or visible defect. Prior to installing, always carefully study the enclosed instructions on the proper installation and the care and maintenance of the product. If you have questions at any time about the use, installation, or performance of your Hansgrohe product, or this warranty, please call or write to us or call us toll-free at 800 334 0455.

hansgrohe

Hansgrohe, Inc. • 1490 Bluegrass Lakes Parkway • Alpharetta, GA 30004
Tel. 770 360-9880 • Fax 770 360 9887

www.hansgrohe-USA.com