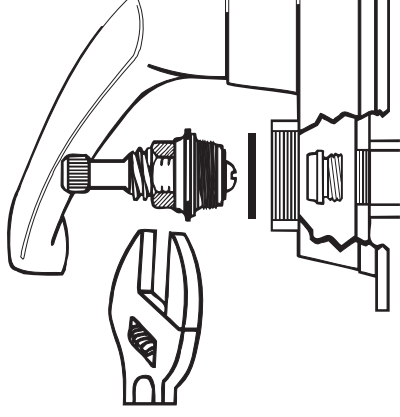


FLAT BIBB WASHERS

Installation Instructions:

1. Turn off water supply.
2. Turn stem to full open. Remove handle.
3. Remove stem with adjustable wrench.
4. Remove old washer, replace with new washer.
5. Reassemble parts.



ARANDELAS PLANAS PARA GRIFOS

Instrucciones de instalación:

1. Cierre el suministro de agua.
2. Gire el eje a la posición abierta. Quite el mando.
3. Retire el eje con una llave ajustable.
4. Retire las arandelas usadas, reemplácelas.
5. Vuelva a armar.

