

1. BEFORE YOU BEGIN

NOTES

- Use these instructions for wall-mount, self-rimming, and above-counter installations. Follow **only** the instructions that apply to your installation.
- This lavatory gives the consumer the opportunity to be creative and flexible with the installation.
- The consumer can choose between a wall-mount or countertop faucet installation, depending upon the setting and styling they desire. A wall-mount faucet is recommended.
- These instructions contain important care, cleaning, and warranty information – please leave these instructions for the consumer.
- Prior to installation, unpack the new lavatory, and carefully inspect it for damage. Return the lavatory to its protective carton until ready to install it.

PRODUCT INFORMATION

Turnings 76 Lavatory	K-2191
Conical Bell Lavatory	K-2200
Hex Srata Lavatory	K-2203
Waters Grove™ Lavatory	K-14222
Garden Bandana™ Lavatory	K-14223

TOOLS AND MATERIALS REQUIRED

- Safety glasses
- Safety shoes
- Pencil
- Scissors
- Tape Measure
- Hole Saw
- Keyhole saw or saber saw
- Drill (1/2" dia. drill bit, or larger)
- Screwdriver

2. INSTALLATION

WALL-MOUNT BRACKET INSTALLATIONS:

Turnings and Conical Bell Vessels lavatories can be installed on this wall-mount bracket. The Hex Srata is not suitable for wall-mount bracket installation.

Refer to the roughing-in information included with your lavatory to correctly locate the water supply lines and drain outlet.

Install the lavatory according to the instructions packed with the bracket.

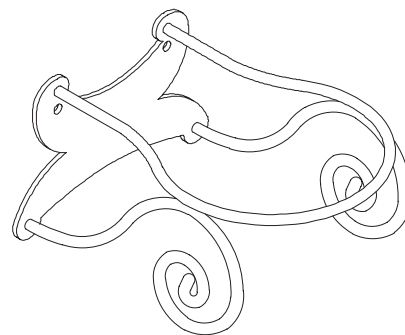


Fig. #1

COUNTERTOP INSTALLATIONS:

Position the template on the countertop.

For Wall-mount faucets: Be sure to provide sufficient spout overhang into the lavatory basin. See the roughing-in notes for minimum spout length information.

For Countertop Faucets: Pay special attention to the spout and handle fit clearance when locating the faucet, as noted below. Use the template to locate the faucet spout hole centerline on the countertop. This centerline is recommended to provide adequate clearance between the edge of the lavatory and the spout.

Check for adequate clearance between the backsplash, faucet spout and handles, and lavatory. We recommend clearance of at least 1" (2,5cm) between:

- the installed lavatory and the faucet spout,
- the installed lavatory and the end of the faucet handles, and
- the faucet spout and handles and the backsplash.

Refer to the faucet installation instructions for required clearance, and mark the preferred faucet hole locations using a soft lead pencil.

Trace the template on the countertop using a soft lead pencil.

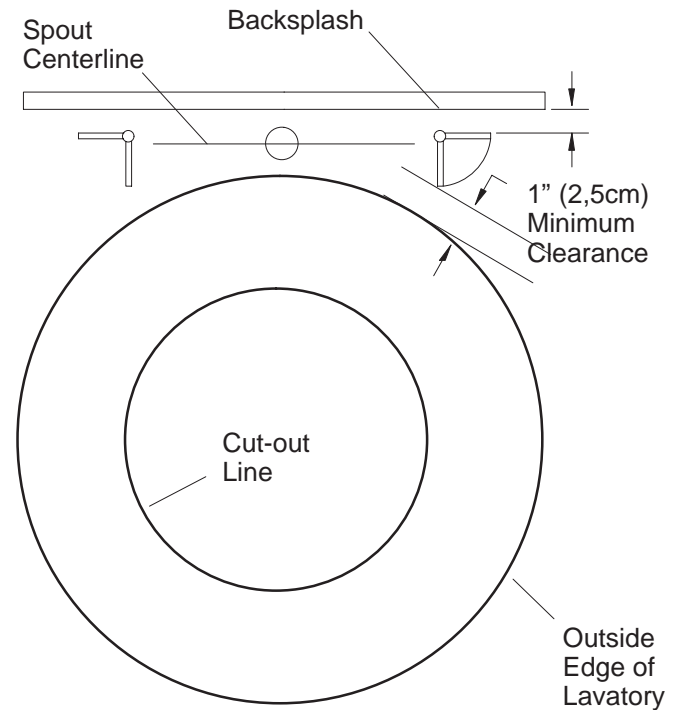


Fig. #2

Cut out the opening by carefully following the pencil line traced from the template.

Temporarily set the lavatory into the countertop cutout to check for fit.

Remove the lavatory from the countertop cutout.

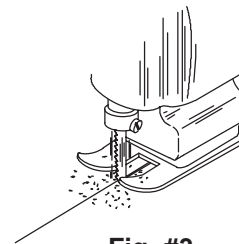


Fig. #3

Drill the faucet holes.

Install the faucet according to the manufacturer's instructions.

Install the drain. For pop-up drains, use the custom linkage provided with this lavatory instead of the linkage supplied with the drain.

Install the custom linkage as shown. Adjust and/or bend the linkage as required to achieve smooth, effective pop-up drain operation. Only bend the linkage at the location shown at right.

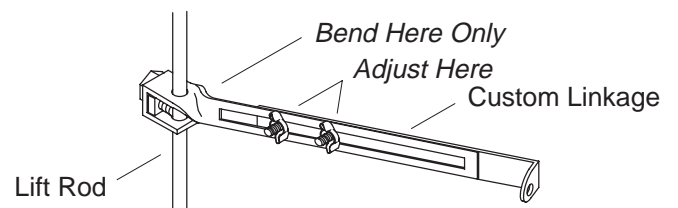


Fig. #4

Apply sealant around the countertop cutout hole. Apply the sealant approximately 1/4" (6mm) away from the cutout hole edge.

Do not substitute another sealant for the one provided.

Set the lavatory into the countertop cutout. Use care to avoid smearing the sealant bead. Wipe away any excess sealant with a clean cloth.

Follow the instructions listed on the sealant label. Allow the sealant to set for 30 minutes or more. Connect the drain and faucet supply fittings.

Turn on the water supplies, and check for leakage.

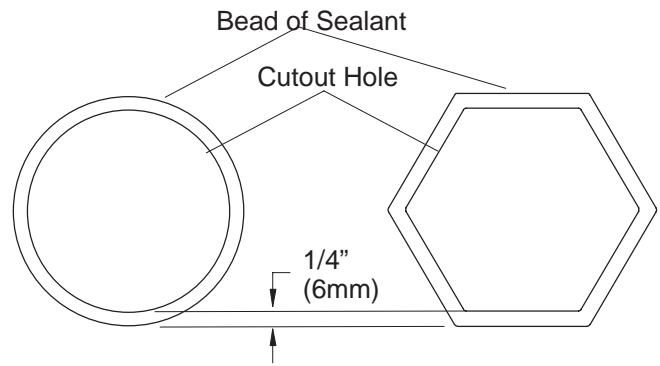


Fig. #5

IMPORTANT CONSUMER INFORMATION

CLEANING YOUR VITREOUS CHINA LAVATORY

Clean your lavatory with mild soap and warm water. Wipe the entire surface completely dry with a clean, soft cloth. Many cleaners contain harsh chemicals, such as ammonia, which could adversely affect the finish, and are not recommended for cleaning.

Do not use abrasive cleansers or solvents on your vitreous china lavatory.

CALL US FOR HELP

Here's what you need to do if you require service:

First review the installation instructions to ensure correct installation. For additional assistance in the USA, call our Customer Service Department for direct help. You may also contact us at our web site listed below.

Call 1-800-4-KOHLER within the U.S.

Call 001-877-680-1310 within Mexico

Call 1-800-964-5590 within Canada

THE BOLD LOOK
OF **KOHLER**®

www.kohlerco.com

1. ANTES DE COMENZAR

NOTAS

- Utilice estas instrucciones para instalaciones sobre la pared, sobre el mostrador o con borde terminado. Siga **sólo** las instrucciones correspondientes a su instalación.
- Este lavabo permite al consumidor ser creativo y flexible con la instalación.
- El cliente puede elegir entre una instalación de grifo sobre la pared o encima del mostrador, dependiendo del decorado y estilo deseado. Se recomienda el uso de un grifo montado sobre la pared.
- Las instrucciones contienen información importante sobre el mantenimiento, limpieza y garantía. Guarde las instrucciones para el cliente.
- Antes de la instalación, revise con cuidado todas las piezas para ver si están dañadas. Coloque el lavabo nuevamente en su empaque como protección hasta el momento de su instalación.

INFORMACIÓN SOBRE EL PRODUCTO

Lavabo Turnings 76	K-2191
Lavabo Conical Bell	K-2200
Lavabo Hex Srata	K-2203
Lavabo Waters Grove™	K-14222
Lavabo Garden Bandana™	K-14223

HERRAMIENTAS Y MATERIALES REQUERIDOS

- Anteojos de seguridad
- Botas de seguridad
- Lápiz
- Tijeras
- Cinta métrica
- Serrucho de calar
- Serrucho de punto
- Taladro (broca de 1/2" o mayor)
- Destornillador

2. INSTALACIÓN

INSTALACIONES CON ABRAZADERA DE PARED

Los lavabos Turnings y Conical Bell de Vessels pueden ser instalados sobre esta abrazadera de montaje a la pared. No se recomienda instalar el lavabo Hex Srata con abrazaderas montadas a la pared.

Consulte el diagrama de instalación incluida con el lavabo, para localizar correctamente las líneas de suministro y de desagüe.

Instale el lavabo según las instrucciones incluidas.

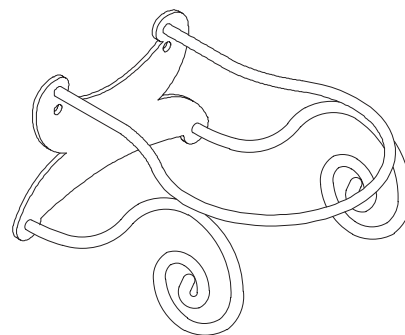


Fig. #1

INSTALACIONES SOBRE EL MOSTRADOR:

Coloque la plantilla sobre el mostrador.

Para grifos montados sobre la pared: Proporcione suficiente espacio para el arco del surtidor dentro del lavabo. Consulte en el diagrama de instalación la longitud mínima del surtidor.

Para grifos sobre el mostrador: Preste especial atención al espacio libre del surtidor y las llaves al colocar el grifo, tal como se indica abajo. Utilice la plantilla para ubicar la línea central del orificio del surtidor en el mostrador. Se recomienda emplear la línea central para proporcionar el espacio libre adecuado entre el borde del lavabo y el surtidor.

Verifique que haya espacio libre suficiente entre la pared posterior, el surtidor, las llaves y el lavabo. Se sugiere que haya un espacio libre de al menos 1" (2,5cm) entre:

- el lavabo instalado y el surtidor del grifo;
- el lavabo instalado y el extremo de las llaves del grifo; y
- el surtidor del grifo, las llaves y la pared posterior.

Consulte las instrucciones de instalación del grifo para el espacio libre requerido y marque el sitio deseado de instalación.

Con un lápiz de plomo blando trace la plantilla sobre el mostrador.

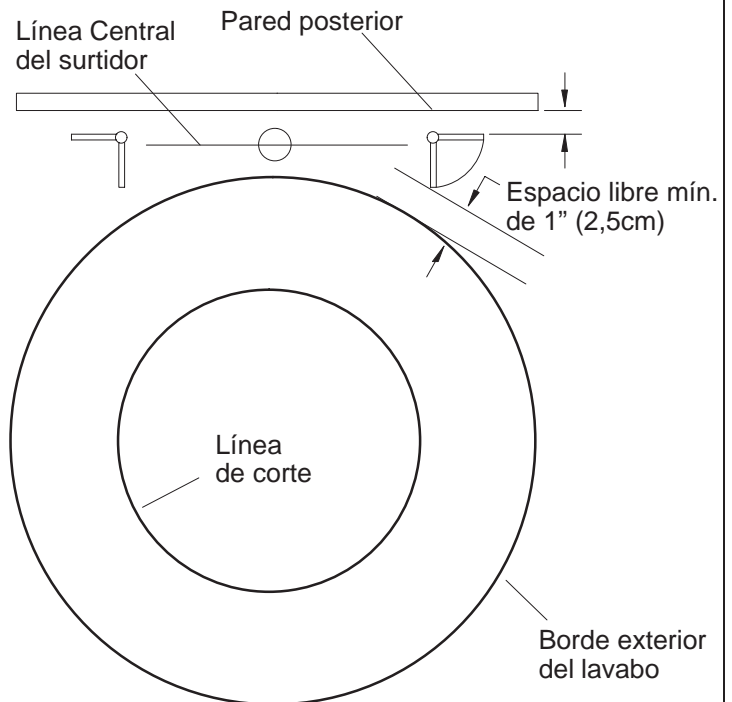


Fig. #2

Con cuidado, corte la abertura siguiendo la línea trazada de la plantilla.

Coloque el lavabo temporalmente en el mostrador y verifique el ajuste.

Remueva el lavabo de la abertura en el mostrador.

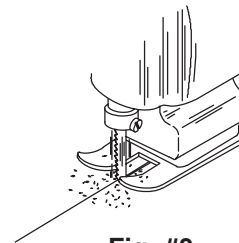


Fig. #3

Perfore los huecos para el grifo.

Instale el grifo según las instrucciones del fabricante.

Instale el drenaje Para drenajes levantables, use la articulación de drenaje suministrada con el lavabo, en vez de la suministrada con el drenaje.

Instale la articulación como se ilustra. Ajuste y/o doble la articulación como sea necesario, para lograr la operación suave y eficaz del drenaje levantable. Doble la articulación sólo en el lugar ilustrado a la derecha.

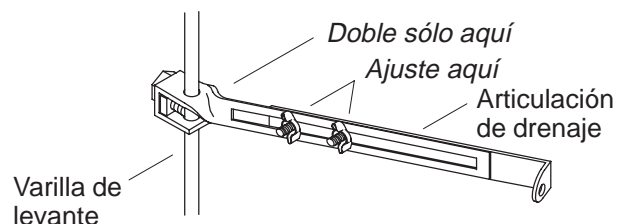


Fig. #4

Aplice sellador alrededor de la abertura del mostrador.
Aplice sellador aproximadamente 1/4" (6mm) lejos del borde de la abertura.

No sustituya el sellador incluido.

Coloque el lavabo en la abertura del mostrador. Trabaje con cuidado para no dispersar la capa de sellador. Remueva el exceso de sellador con una toalla limpia.

Siga las instrucciones contenidas en la etiqueta del sellador. Permita que el sellador seque, al menos por 30 minutos o más. Conecte las líneas de suministro del grifo y drenaje.

Abra los suministros de agua, y verifique que no haya fugas.

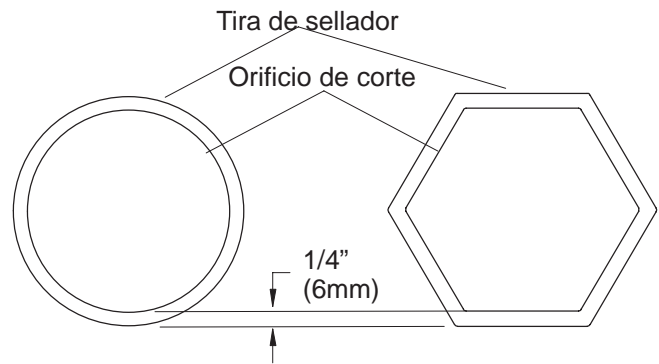


Fig. #5

INFORMACIÓN IMPORTANTE PARA EL CONSUMIDOR

LIMPIEZA DEL LAVABO DE LOZA VÍTREA

Limpie el lavabo con un detergente suave y agua tibia. Seque toda la superficie con un paño limpio y suave. Muchos limpiadores contienen químicos abrasivos, como amoníaco, cuyo uso no se sugiere pues pueden dañar el acabado.

No utilice limpiadores abrasivos ni disolventes sobre su lavabo de loza vítrea.

PARA ASISTENCIA

Siga los siguientes pasos al solicitar servicio:

Primero, revise las instrucciones para asegurarse de haber realizado la instalación correcta. Si no logra solucionar el problema, llame al Departamento de Atención al Cliente para obtener asistencia directa. También puede localizarnos en la página web escrita abajo.

Llame al 1-800-4-KOHLER (En los Estados Unidos)

Llame al 001-877-680-1310 (En México)

Llame al 1-800-964-5590 (En Canadá)

THE BOLD LOOK
OF **KOHLER**®

www.kohlerco.com

KOHLER®

NOTICE D'INSTALLATION

LAVABO VESSELS™ HORS COMPTOIR EN PORCELAINE VITRIFIÉE

1. AVANT DE COMMENCER

REMARQUES

- Utilisez cette notice pour des installations sur le mur, hors comptoir et à rebord intégré. Suivez uniquement les instructions qui correspondent à votre installation spécifique.
- Ce lavabo présente au consommateur une occasion de créer et d'explorer plusieurs agencements d'installation.
- Le consommateur peut opter pour une installation de robinet murale ou de comptoir, selon l'agencement et le style désirés. Nous recommandons une installation de robinet murale.
- Cette notice contient des renseignements importants sur l'entretien, le nettoyage et la garantie. Veuillez donner cette notice au consommateur.
- Avant l'installation, déballez le nouveau lavabo et examinez-le soigneusement pour déceler tout dommage. Remettez le lavabo dans l'emballage de protection en attendant de commencer l'installation.

INFORMATION DU PRODUIT

Lavabo Turnings 76	K-2191
Lavabo Conical Bell	K-2200
Lavabo Hex Srata	K-2203
Lavabo Waters Grove™	K-14222
Lavabo Garden Bandana™	K-14223

OUTILS ET MATÉRIEL REQUIS

- Lunettes de protection
- Chaussures de protection
- Crayon
- Ciseaux
- Ruban à mesurer
- Scie à trous (emporte-pièce)
- Scie à baïonnette ou scie sauteuse
- Perceuse (mèche d'un diamètre minimal de 1/2")
- Tournevis

2. INSTALLATION

INSTALLATIONS AVEC DES SUPPORTS AU MUR

Les lavabos Turnings et Conical Bell de Vessels peuvent être installés sur le mure, à l'aide de ce support. Ne pas installer le lavabo Hex Srata en utilisant ce support au mur.

Reportez-vous au diagramme de raccordement qui accompagne le lavabo, pour déterminer l'emplacement correcte des tuyaux d'alimentation et d'évacuation.

Installez le lavabo selon la notice d'installation du fabricant.

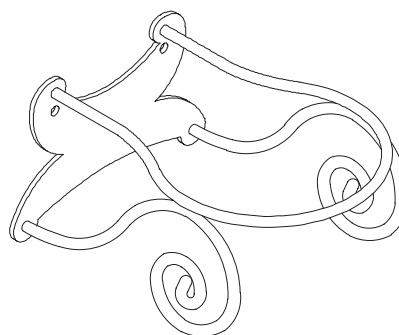


Fig. #1

INSTALLATIONS SUR LE COMPTOIR:

Placez le gabarit sur le comptoir (plan de travail).

Pour les installations avec robinets muraux : assurez une distance de surplomb suffisante du bec sur la cuve. Reportez-vous aux Remarques relatives au raccordement pour les longueurs de bec minimales.

Pour les installations avec robinets de comptoir : portez une attention particulière aux dégagements relatifs au bec et aux manettes pour déterminer l'emplacement du robinet, d'après l'illustration ci-contre. Utilisez le gabarit pour repérer l'axe du trou de passage du bec du robinet sur le comptoir. L'emplacement de cet axe est recommandé pour assurer un dégagement approprié entre le bord du lavabo et le bec.

Vérifiez la présence des dégagements appropriés entre le dossier, le bec du robinet et les manettes, ainsi que la lavabo. Nos recommandons un dégagement minimal de 1" (2,5cm) entre :

- le lavabo installé et le bec du robinet,
- le lavabo installé et l'extrémité des manettes du robinet, et
- le bec et manettes du robinet et le dossier.

Consultez la notice d'installation du robinet pour les dégagements requis et marquez l'emplacement des trous de passage suggéré du robinet avec un crayon à mine grasse.

Tracez le périmètre du gabarit sur le comptoir à l'aide d'un crayon à mine grasse.

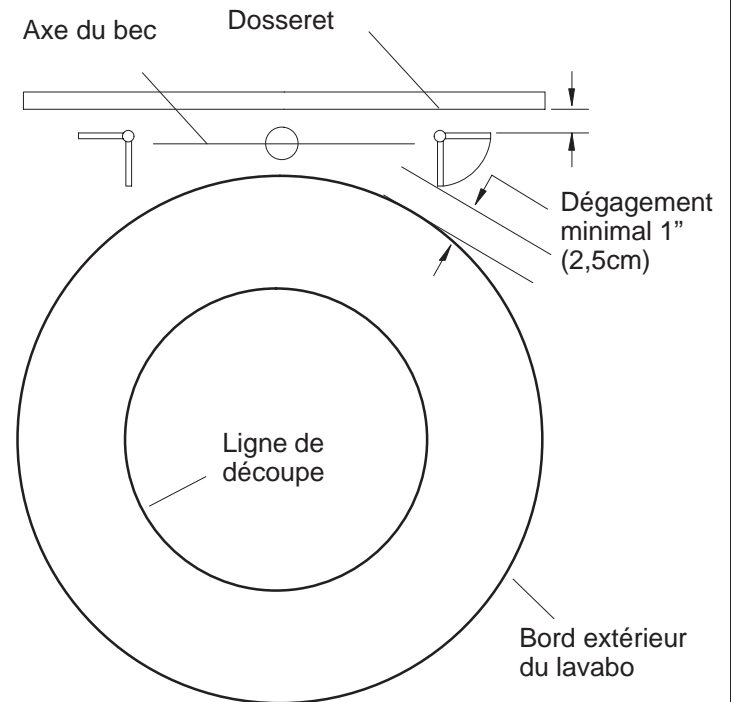


Fig. #2

Découpez l'ouverture en suivant soigneusement la ligne tracée au crayon au moyen gabarit.

Placez temporairement le lavabo dans l'ouverture pour ajuster sa position.

Enlevez le lavabo de l'ouverture.

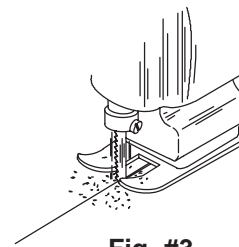


Fig. #3

Percez les trous de passage du robinet.

Installez le robinet selon la notice d'installation du fabricant.

Installez l'évacuation. Pour les évacuations mécaniques, utilisez la tringle réglable fournie avec ce lavabo au lieu de celle qui accompagne l'évacuation.

Installez la tringle réglable tel qu'illustré. Ajustez et pliez la tringle tel que nécessaire pour permettre un fonctionnement mécanique aisé et correct de l'évacuation. Pliez la tringle seulement au point désigné ci-contre.

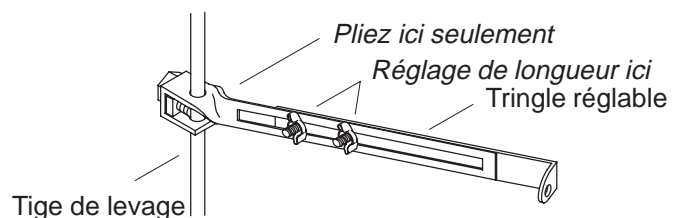


Fig. #4

Appliquez du mastic autour de l'ouverture découpée dans la comptoir. Appliquez le mastic à environ 1/4" (6mm) à l'extérieur du périmètre de l'ouverture.

REMARQUE: Si un mastic est fourni avec le lavabo, n'en utilisez pas d'autre.

Placez le lavabo dans l'ouverture en prenant soin de ne pas créer des bavures causées par l'écrasement du boudin de mastic. Essayez tout excédent de mastic avec un linge propre.

Suivez les instructions qui figurent sur l'étiquette du mastic. Laissez prendre le mastic pour au moins 30 minutes. Raccordez le tuyau d'évacuation au renvoi et les tubes d'arrivée d'eau au robinet.

Ouvrez le robinet et vérifiez s'il y a des fuites.

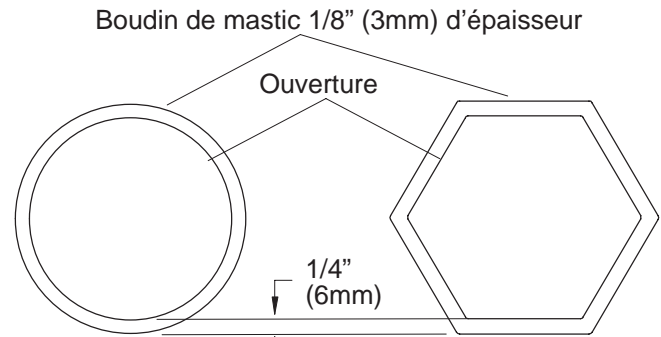


Fig. #5

RENSEIGNEMENTS IMPORTANTS

NETTOYAGE DU LAVABO EN PORCELAINE VITRIFIÉE

Nettoyez votre lavabo avec un savon doux et de l'eau tiède. Essuyez et asséchez à fond toute la surface avec un linge doux et propre. Plusieurs nettoyeurs contiennent des agents chimiques agressifs, tels que l'ammoniac, qui pourraient abîmer le fini. Nous déconseillons l'utilisation de tels produits pour le nettoyage.

N'utilisez pas de nettoyeurs abrasifs ou de solvants sur la surface du lavabo en porcelaine vitrifiée.

BESOIN D'AIDE ?

Pour demander du service, voici comment faire.

Revoir d'abord la notice d'installation pour s'assurer d'une installation correcte. Pour toute assistance additionnelle, contactez notre département de service à la clientèle. Vous pouvez aussi nous joindre sur notre site Web à l'adresse donnée ci-dessous.

Aux É.-U., composer le 1-800-4-KOHLER
Au Mexique, composer le 001-877-680-1310
Au Canada, composer le 1-800-964-5590

THE BOLD LOOK
OF **KOHLER**®

www.kohlerco.com