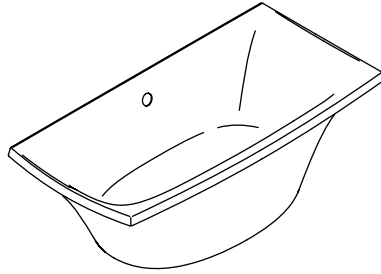


# Installation Guide

## Freestanding Bath

K-11344, K-14037



**M** product numbers are for Mexico (i.e. K-12345**M**)  
Los números de productos seguidos de **M** corresponden a México  
(Ej. K-12345**M**)  
Français, page "Français-1"  
Español, página "Español-1"

THE BOLD LOOK  
OF **KOHLER**®

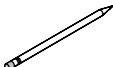
## Tools and Materials



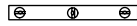
Adjustable  
Wrenches



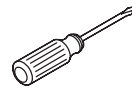
Tape  
Measure



Pencil



Level



Blade  
Screwdriver



Keyhole/Compass  
Saw



Sealant



Drill



Drill Bits

### Plus:

- Conventional woodworking tools and materials
- Drop cloth
- Fasteners
- Hacksaw
- Metal shims
- Rags
- Saw Horses

## Before You Begin

**IMPORTANT!** To ensure a successful installation it is important that you install the bath on a level finished floor.

**IMPORTANT!** This product requires a K-7219 drain for proper installation.

- Observe all local plumbing and building codes.
- Unpack and inspect the bath for damage. Return the bath to the carton until installation.
- To simplify future maintenance, make sure all plumbing connections around the bath are easily accessible.
- It is strongly recommended that this installation be performed by a professional plumber or contractor.
- A minimum of two people are needed to perform this installation.
- Traditional wood floors and special floating floors are recommended finished floor materials for this bath installation.
- Provide a minimum of 1800 lbs (816.5 kg) floor support under the bath.
- This bath is designed for a freestanding installation only.
- Select fasteners and the drilling method based on the type of floor the bath will be attached to.
- This bath conforms to ANSI Standard Z124.1.2. All dimensions are nominal.
- Kohler Co. reserves the right to make revisions in the design of products without notice, as specified in the Price Book.

## 1. Prepare the Site

**NOTICE:** Provide adequate floor support. Consult the roughing-in document packed with your bath for specific floor loading requirements.

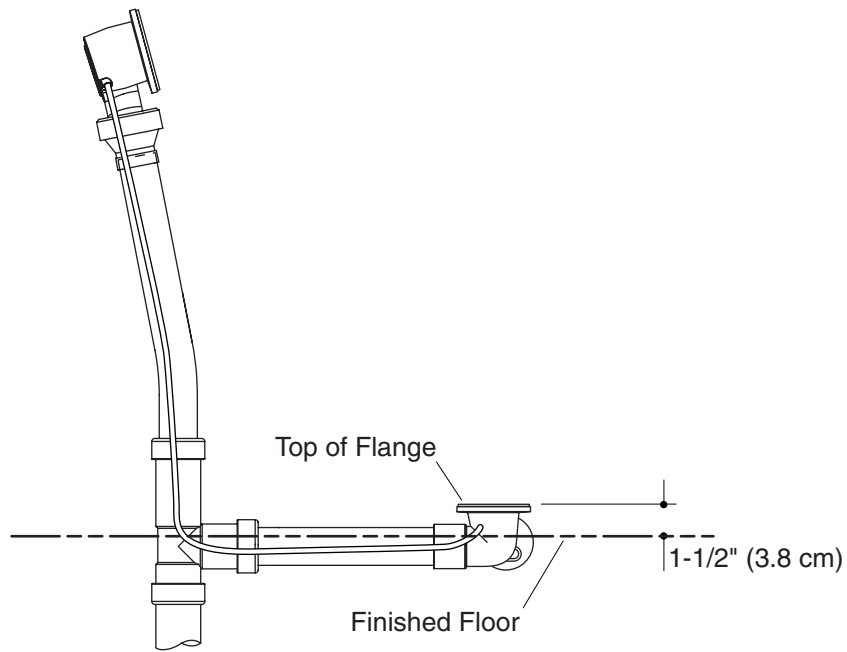
- Ensure the subfloor offers adequate support for your bath.
- Ensure the subfloor is level.

### **Prepare the Site (cont.)**

- Determine the location of the bath. Provide a minimum clearance of 24" (61 cm) around the perimeter of the bath.
- Use the cut-out template provided with the bath to properly mark the water supply and drain locations in relation to the determined location of the bath.
- Cut the marked water supply and drain locations on the subfloor with a hacksaw and hole saw.
- Remove any debris created from the drilling process.

**IMPORTANT!** To ensure a successful installation, it is critical that bath be installed on a perfectly level finished floor.

- Apply the finished flooring material prior to installing the bath.
- Ensure the finished floor is perfectly level before proceeding with the bath installation.



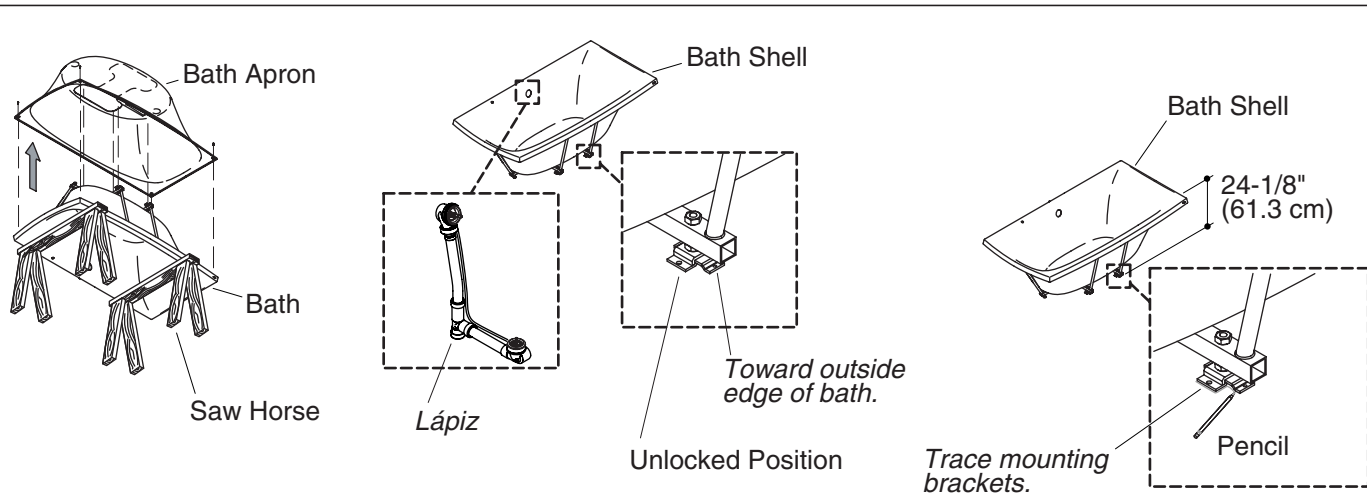
## 2. Prepare the Faucet and Drain Site



**CAUTION: Risk of product damage.** Do not kink or cause damage to the cable on the bath drain during installation.

**IMPORTANT!** The K-7219 bath drain is required for this installation.

- Mark the drain location on the subfloor. Use the cut-out template provided with the bath to assist you.
- Assemble the drain. Refer to the "Assemble the Drain" section in the installation guide packed with the drain.
- Insert the drain into the P-trap through the cutout in the floor.
- Install the finished floor material on the subfloor.
- Verify the distance from the top of the drain flange to the top of the finished floor is 1-1/2" (3.8 cm). Adjust as needed to achieve this distance.
- Ensure the drain is on center at the marked locations using a level. Adjust as needed.



### 3. Prepare the Bath

**IMPORTANT!** Do not remove the bath feet from the bath. The bath feet must remain attached to the bath shell throughout the installation.

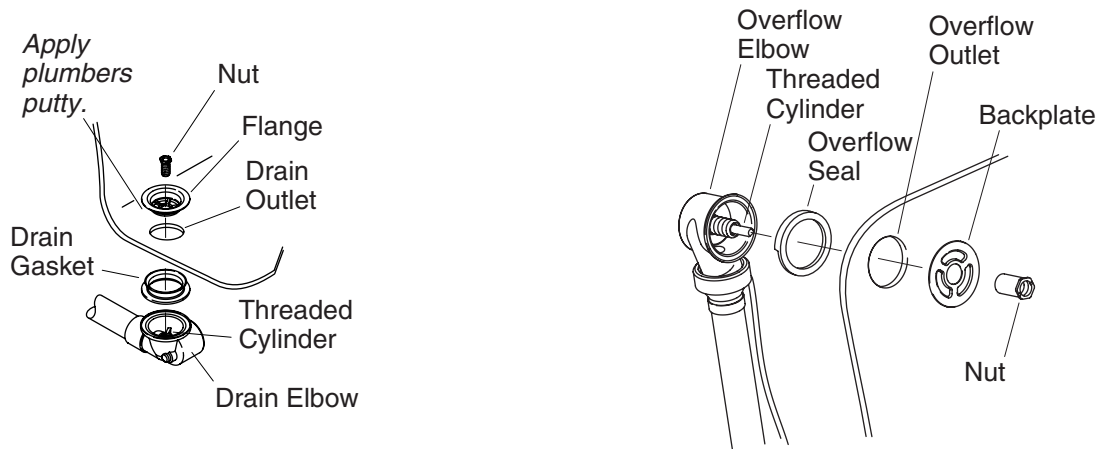
- Place the bath upside down on two saw horses near the construction area.
- Remove a screw from each corner of the bath shell.
- Lift the apron off of the bath shell. Set the apron aside with the rim of the apron facing up.
- Turn the bath shell over on the saw horses with the rim of the bath facing up.
- Dry-fit the drain to the bath shell.
- Ensure the locking plate on each mounting bracket is in the unlocked position and is oriented toward the outside of the bath.
- Set the bath shell at the determined bath location. Ensure the drain hole of the bath is aligned with the P-trap.
- Ensure the distance from each bath deck corner to the finished floor is 24-1/8" (61.3 cm). If this distance is not met, the height of the bath feet may need to be adjusted.
- Trace the perimeter of each mounting bracket, then mark the two mounting holes on each mounting bracket.
- Set the bath shell upside down on two saw horses.

**NOTE:** For installations on tile, lightly tap the marked holes with a center punch to break the glaze on the tile. This will ensure the drill bit does not wander during the drilling process.

- Slowly drill the marked mounting hole locations.
- Remove any debris created from the drilling process.
- Remove the mounting brackets from the bath feet.

**NOTE:** Select screws and bolts based on the type and thickness of the finished floor material.

- Secure the mounting bracket at each drilled location with screws or bolts (not provided).
- Ensure the locking plate on each mounting bracket is still in the unlocked position and is oriented toward the outside of the bath.



#### 4. Secure the Drain to the Bath



**CAUTION: Risk of property damage.** Make sure a watertight seal exists on all bath drain connections.



**CAUTION: Risk of product damage.** Do not kink or cause damage to the cable on the bath drain during installation.

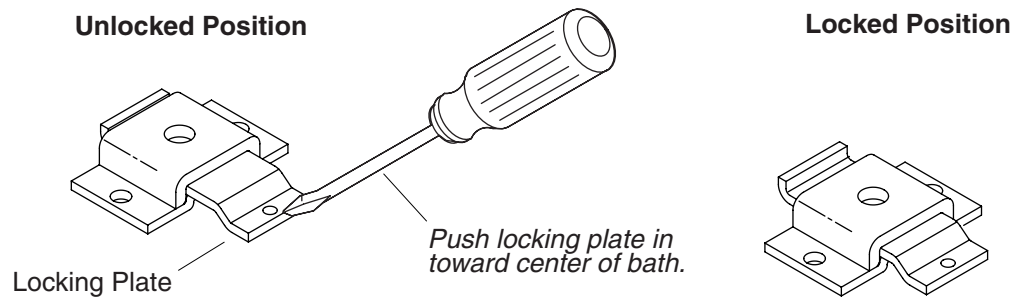
- Remove the drain from the bath shell.

##### Secure the Drain Elbow

- Apply plumbers putty to the underside of the flange.
- Set the flange on top of the drain outlet of the bath.
- Apply silicone sealant to the underside of the drain gasket, then place the drain gasket on top of the drain elbow.
- Insert the nut through the center of the flange and onto the threaded cylinder in the drain elbow.
- Hand tighten the nut onto the threaded cylinder. Do not wrench tighten at this time.
- Remove any excess putty around the flange.

##### Secure the Overflow Elbow

- Align the overflow elbow to the outside of the overflow outlet of the bath.
- Insert the nut through the recessed side of the backplate.
- Insert the nut with backplate onto the threaded cylinder of the overflow elbow.
- Turn the nut clockwise until hand-tight to secure the nut with backplate to the threaded cylinder. Do not wrench tighten at this time.

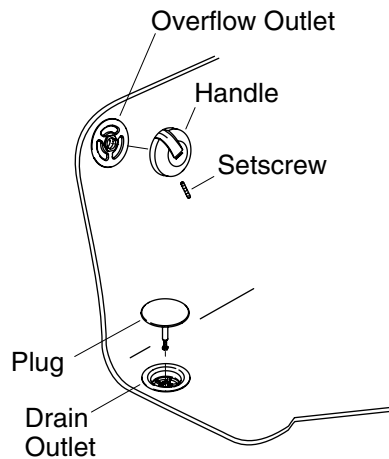


## 5. Install the Bath

- Turn the bath shell rim-side down on saw horses.
- Wrench tighten all connections and fittings on the drain to one quarter turn past hand-tight.
- Reattach the bath apron to the bath shell. The edge of the bath apron must be positioned inside the flange of the bath shell.
- Secure the bath apron to the bath shell with screws at each corner of the bath.
- Carefully lift the bath into place. Ensure the bath is aligned with the mounting bracket and the drain tailpiece is aligned with the P-trap.

**NOTE:** Use the tip of a flat-blade screwdriver to push the locking plate into the "locked" position.

- Push the locking plate of each mounting bracket in toward the center of the bath with a flat-blade screwdriver.
- Push down on the bath rim with your hand to verify the bath does not move from side-to-side or up and down. If the bath moves, the locking plate(s) is/are not in the "locked" position. Repeat the above step, if necessary.



## 6. Complete the Installation

- Secure the drain tailpiece to the P-trap.

### Install the Trim

- Insert the plug into the drain outlet. Adjust the height of the plug, if desired.

**NOTE:** To ensure the setscrew does not inadvertently fall down the drain outlet, push down on the plug to close the drain hole.

- Secure the handle to the overflow outlet with the setscrew.
- Turn the handle counterclockwise and clockwise to ensure proper operation of the plug.

### Complete the Freestanding Bath Installation

- Install the bath faucet to complete the installation. Refer to the faucet manufacturer's installation guide.
- Run water into the bath, then check the drain connections for leakage.



# Guide d'installation

## Baignoire autoportante

### Outils et matériels



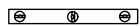
Clés à molette



Mètre ruban



Crayon  
à papier



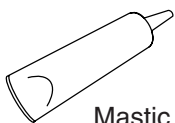
Niveau à bulle



Tournevis plat



Petite scie égoïne



Mastic



Perceuse



Mèches

#### Plus:

- Outils conventionnels de menuiserie et matériels
- Bâche de protection
- Fixations
- Scie à métaux
- Cales en métal
- Chiffons
- Chandelles

### Merci d'avoir choisi la compagnie Kohler

Nous apprécions votre engagement envers la qualité Kohler. Veuillez prendre s'il vous plaît quelques minutes pour lire ce manuel avant de commencer l'installation. Ne pas hésiter à nous contacter en cas de problème d'installation ou de performance. Nos numéros de téléphone et notre adresse du site internet sont au verso. Merci encore d'avoir choisi la compagnie Kohler.

### Avant de commencer

**IMPORTANT!** Pour assurer une bonne installation, il est important que la baignoire soit installée sur un sol fini nivelé.

**IMPORTANT!** Ce produit nécessite un drain K-7219 pour une bonne installation.

- Respecter tous les codes de plomberie et de bâtiment locaux.
- Déballez la baignoire et l'examinez soigneusement pour en déceler tout dommage. Remettre la baignoire dans l'emballage jusqu'à l'installation.
- Pour simplifier une future maintenance, s'assurer que toutes les connexions de plomberie autour de la baignoire sont facilement accessibles.
- Il est fortement recommandé que cette installation soit exécutée par un plombier professionnel ou un entrepreneur.
- Un minimum de deux personnes est nécessaire pour faire cette installation.
- Les sols en bois traditionnels et des parquets flottants spéciaux sont des matériaux recommandés pour cette installation de baignoire.
- Fournir un support de sol d'un minimum de 1800 lbs (816,5 kg) sous la baignoire.
- Cette baignoire est conçue pour une installation autoportante uniquement.
- Sélectionner des fixations et la méthode de forage selon le type de sol auquel la baignoire sera fixée.

### **Avant de commencer (cont.)**

- Cette baignoire est conforme à la norme ANSI Z124.1.2. Toutes les dimensions sont nominales.
- Kohler Co. se réserve le droit d'apporter toutes modifications sur le design des produits et ceci sans préavis, tel que spécifié dans le catalogue des prix.

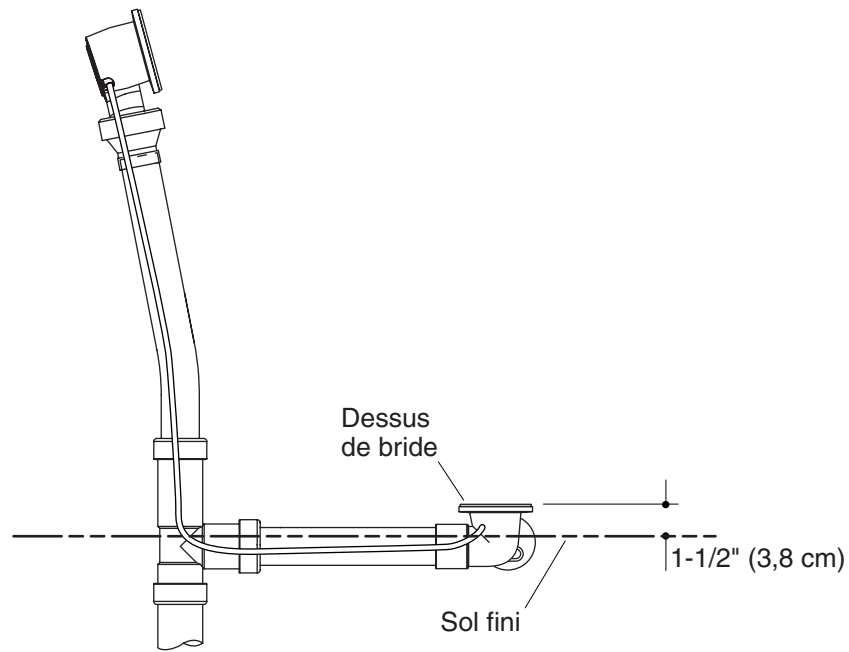
## **1. Préparer le site**

**AVIS:** Fournir un support de sol adéquat. Consulter le plan de raccordement emballé avec votre baignoire pour les exigences spécifiques en ce qui concerne la préparation du sol.

- S'assurer que le plancher offre un support adéquat pour la baignoire.
- S'assurer que le plancher est nivelé.
- Déterminer l'emplacement de la baignoire. Fournir un dégagement minimum de 24" (61 cm) autour du périmètre de la baignoire.
- Utiliser le gabarit de découpe fourni avec la baignoire pour proprement marquer les emplacements de l'alimentation d'eau et du drain en relation avec l'emplacement de la baignoire.
- Découper les emplacements de l'alimentation d'eau et du drain sur le plancher avec une scie à métaux et scie à orifices.
- Retirer tout débris créés par le forage.

**IMPORTANT!** Pour assurer une bonne installation, il est critique que la baignoire soit installée sur un sol parfaitement nivelé.

- Appliquer le matériau de sol fini avant d'installer la baignoire.
- S'assurer que le sol fini soit parfaitement nivelé avant de procéder à l'installation de la baignoire.



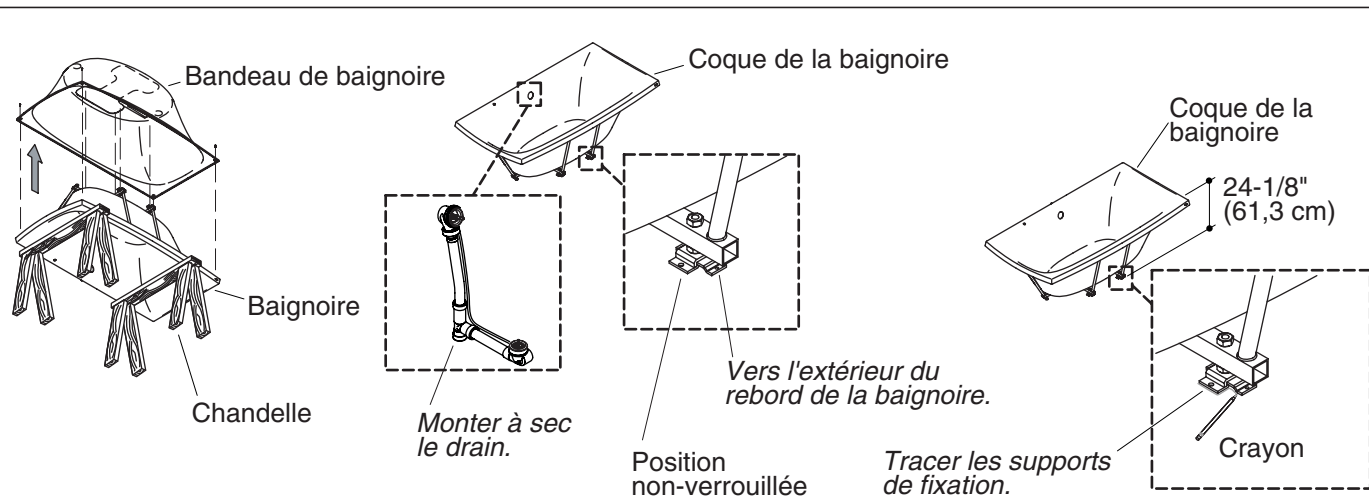
## 2. Préparer le robinet et le site du drain



**ATTENTION: Risque d'endommagement du produit.** Ne pas pincer ou causer d'endommagement au câble sur le drain de baignoire durant l'installation.

**IMPORTANT!** Le drain de baignoire K-7219 est requis pour cette installation.

- Marquer l'emplacement du drain sur le plancher. Utiliser le gabarit de découpe fourni avec la baignoire pour s'assister.
- Assembler le drain. Se référer à la section "Assembler le drain" du guide d'installation emballé avec le drain.
- Insérer le drain dans le siphon en P à travers la découpe dans le sol.
- Installer le matériau du sol fini sur le plancher.
- Vérifier que la distance du dessus de la bride du drain à celui du sol fini est de 1-1/2" (3,8 cm). Ajuster selon le besoin pour achever cette distance.
- S'assurer que le drain est au centre aux emplacements marqués en utilisant un niveau à bulle. Ajuster selon les besoins.



### 3. Préparer la baignoire

**IMPORTANT!** Ne pas retirer les pieds de la baignoire. Les pieds de baignoire doivent rester attachés à la coque de la baignoire durant l'installation.

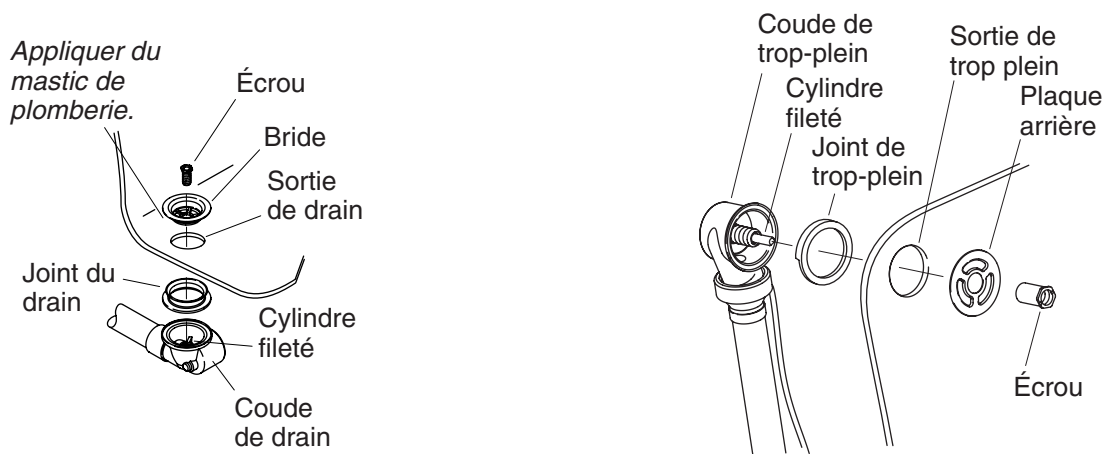
- Placer la baignoire à l'envers sur deux chandeliers près de l'emplacement de construction.
- Retirer une vis de chaque angle de la coque de la baignoire.
- Soulever le bandeau hors de la coque de la baignoire. Mettre le bandeau de côté avec le rebord du bandeau face vers le haut.
- Retourner la coque de la baignoire sur les chandeliers avec le rebord vers le haut.
- Ajuster à sec le drain à la coque de la baignoire.
- S'assurer que la plaque de verrouillage sur chaque support de fixation est en position verrouillée et orientée vers l'extérieur de la baignoire.
- Mettre la coque de la baignoire à l'emplacement déterminé de la baignoire. S'assurer que l'orifice du drain est aligné avec le siphon en P.
- S'assurer que la distance de chaque angle de comptoir de baignoire et le sol fini est de 24-1/8" (61,3 cm). Si cette distance n'est pas vérifiée, la hauteur des pieds de la baignoire devra être ajustée.
- Tracer le périmètre de chaque support de fixation, puis marquer les deux orifices de fixation sur chaque support.
- Mettre la coque de la baignoire à l'envers sur deux chandeliers.

**REMARQUE:** Pour des installations sur carrelage, taper légèrement les orifices marqués avec un poinçon pour casser l'émail sur le carrelage. Ceci assurera que la mèche ne dérapera pas durant le forage.

- Percer lentement les emplacements d'orifice de fixation marqués.
- Retirer tout débris créés par le forage.
- Retirer les supports de fixation des pieds de la baignoire.

**REMARQUE:** Sélectionner les vis et les boulons selon le type et l'épaisseur du matériau du sol fini.

- Sécuriser le support de fixation à chaque emplacement percé avec des vis et des boulons (non-fournis).
- S'assurer que la plaque de verrouillage sur chaque support de fixation est encore en position verrouillée et orientée vers l'extérieur de la baignoire.



#### 4. Sécuriser le drain à la baignoire



**ATTENTION: Risque d'endommagement du matériel.** S'assurer qu'un joint étanche existe sur toutes les connexions du drain de baignoire.



**ATTENTION: Risque d'endommagement du produit.** Ne pas pincer ou causer d'endommagement au câble sur le drain de baignoire durant l'installation.

- Retirer le drain de la coque de la baignoire.

##### Sécuriser le coude du drain

- Appliquer du mastic de plombier au dessous de la bride.
- Placer la bride au-dessus de la sortie de drain de la baignoire.
- Appliquer du mastic à la silicone au-dessous du joint du drain, puis placer ce dernier au-dessus du coude du drain.
- Insérer l'écrou dans le centre de la bride et dans le cylindre fileté du coude du drain.
- Serrer à la main l'écrou sur le cylindre fileté. Ne pas serrer avec une clé à ce moment.
- Retirer tout excès de mastic autour de la bride.

##### Sécuriser le coude du trop-plein

- Aligner le coude du trop plein à l'extérieur de sortie du trop plein de la baignoire.
- Insérer l'écrou dans le côté encastré de la plaque arrière.
- Insérer l'écrou avec la plaque arrière sur le cylindre fileté du coude du trop plein.
- Tourner l'écrou vers la droite jusqu'au serrage à main pour sécuriser l'écrou de la plaque arrière au cylindre fileté. Ne pas serrer avec une clé à ce moment.

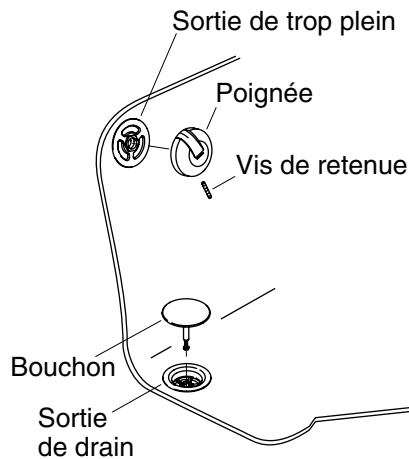


## 5. Installer la baignoire

- Tourner le côté du rebord de la coque de la baignoire vers le bas sur les chandelles.
- Serrer avec une clé toutes les connexions et les raccords sur le drain d'un quart de tour après le serrage à la main.
- Rattacher le bandeau de baignoire à la coque de la baignoire. Le rebord du bandeau de baignoire doit être positionné à l'intérieur de la bride de la coque de la baignoire.
- Sécuriser le bandeau de la baignoire à la coque avec des vis à chaque angle de la baignoire.
- Soulever avec précaution la baignoire pour mettre en place. S'assurer que la baignoire est alignée avec le support de fixation et que la pièce de raccordement du drain est alignée avec le siphon en P.

**REMARQUE:** Utiliser le bout d'un tournevis plat pour pousser la plaque de verrouillage en position "verrouillée".

- Pousser la plaque de verrouillage de chaque support de fixation vers le centre de la baignoire avec un tournevis plat.
- Pousser le rebord de la baignoire vers le bas pour vérifier si la baignoire ne bouge pas de côté à côté ou de haut en bas. Si la baignoire bouge, la (les) plaque (s) de verrouillage n'est (ne sont) pas en position "verrouillée". Répéter les étapes ci-dessus, si nécessaire.



## 6. Terminer l'installation

- Sécuriser la pièce de raccordement au siphon en P.

### Installer la garniture

- Insérer le bouchon dans la sortie du drain. Ajuster la hauteur du bouchon, si désiré.

**REMARQUE:** Pour assurer que la vis de retenue ne tombe pas par inadvertance dans la sortie du drain, presser sur le bouchon pour fermer l'orifice du drain.

- Sécuriser la poignée de la sortie du trop plein avec la vis de retenue.
- Tourner la poignée vers la gauche puis la droite pour assurer une bonne opération du bouchon.

### Compléter l'installation de la baignoire autoportante

- Installer le robinet de baignoire pour compléter l'installation. Se reporter au guide d'installation du fabricant du robinet.
- Laisser couler l'eau dans la baignoire puis vérifier si il y a des fuites dans les raccords du drain.

# Guía de instalación

## Bañera autosoportada

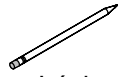
### Herramientas y materiales



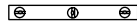
Llaves ajustables



Cinta para medir



Lápiz



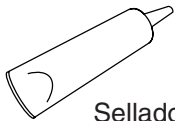
Nivel



Destornillador plano



Serrucho de calar/de punta



Sellador



Taladro



Brocas de taladro

#### Más:

- Herramientas y materiales convencionales de carpintería
- Lona
- Herrajes
- Sierra para metales
- Cuñas de metal
- Trapos
- Caballetes

### Gracias por elegir los productos de Kohler

Le agradecemos que haya elegido la calidad de Kohler. Dedique unos minutos para leer este manual antes de comenzar la instalación. En caso de problemas de instalación o de funcionamiento, no dude en contactarnos. Nuestros números de teléfono y nuestro sitio web se encuentran en la cubierta posterior de esta guía. Gracias nuevamente por escoger a Kohler.

### Antes de comenzar

**¡IMPORTANTE!** Para asegurar una instalación exitosa, es muy importante que instale la bañera en un piso acabado a nivel.

**¡IMPORTANTE!** Este producto requiere el desagüe K-7219 para la instalación correcta.

- Cumpla con todos los códigos locales de plomería y construcción.
- Desembale la bañera y revise que no tenga daños. Vuelva a colocar la bañera en la caja hasta que la instale.
- Para simplificar el mantenimiento futuro, asegúrese de que todas las conexiones de plomería de la bañera tengan un acceso fácil.
- Se recomienda enfáticamente que un plomero profesional o contratista realice esta instalación.
- Para realizar esta instalación, se necesitan por lo menos dos personas.
- Para la instalación de esta bañera, los materiales del piso acabado que se recomiendan son pisos tradicionales de madera y pisos flotantes especiales.
- Provea un soporte mínimo para 1800 lbs (816,5 kg) debajo de la bañera.
- Esta bañera está diseñada para la instalación autosoportada solamente.
- Seleccione los herrajes y el método de taladro según el tipo de piso en el que sujetará la bañera.



### Antes de comenzar (cont.)

- Esta bañera cumple con la norma ANSI Z124.1.2. Todas las dimensiones son nominales.
- Kohler Co. se reserva el derecho de modificar el diseño de los productos sin previo aviso, tal como se especifica en la lista de precios.

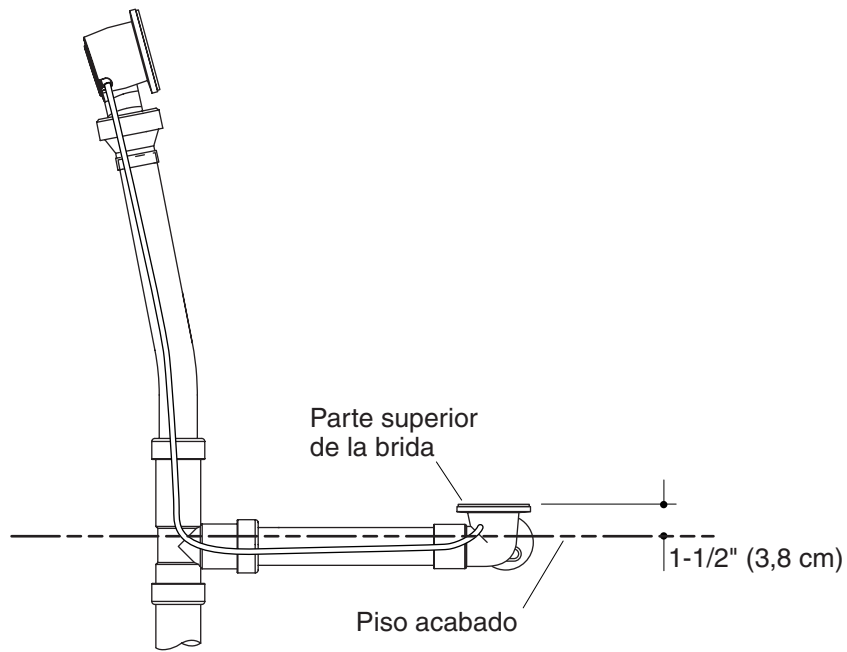
## 1. Prepare el sitio

**AVISO:** Provea el soporte de piso adecuado. Consulte el diagrama de instalación provisto con su bañera para obtener los requisitos de carga específicos para el piso.

- Asegúrese de que el subpiso ofrezca el soporte adecuado para la bañera.
- Asegúrese de que el subpiso esté a nivel.
- Determine el lugar de instalación de la bañera. Provea un espacio libre mínimo de 24" (61 cm) alrededor del perímetro de la bañera.
- Utilice la plantilla de corte que se provee con la bañera para marcar correctamente los lugares de instalación del desagüe y los suministros de agua, en relación con el lugar determinado de instalación de la bañera.
- Corte los lugares marcados para los suministros y el desagüe en el subpiso utilizando una sierra para metal o una corona perforadora.
- Limpie las partículas residuales del proceso de taladrar.

**¡IMPORTANTE!** Para asegurar la instalación exitosa, es muy importante que la bañera se instale en un piso acabado perfectamente a nivel.

- Instale el material de acabado del piso antes de instalar la bañera.
- Asegúrese de que el piso acabado esté perfectamente a nivel antes de continuar con la instalación de la bañera.



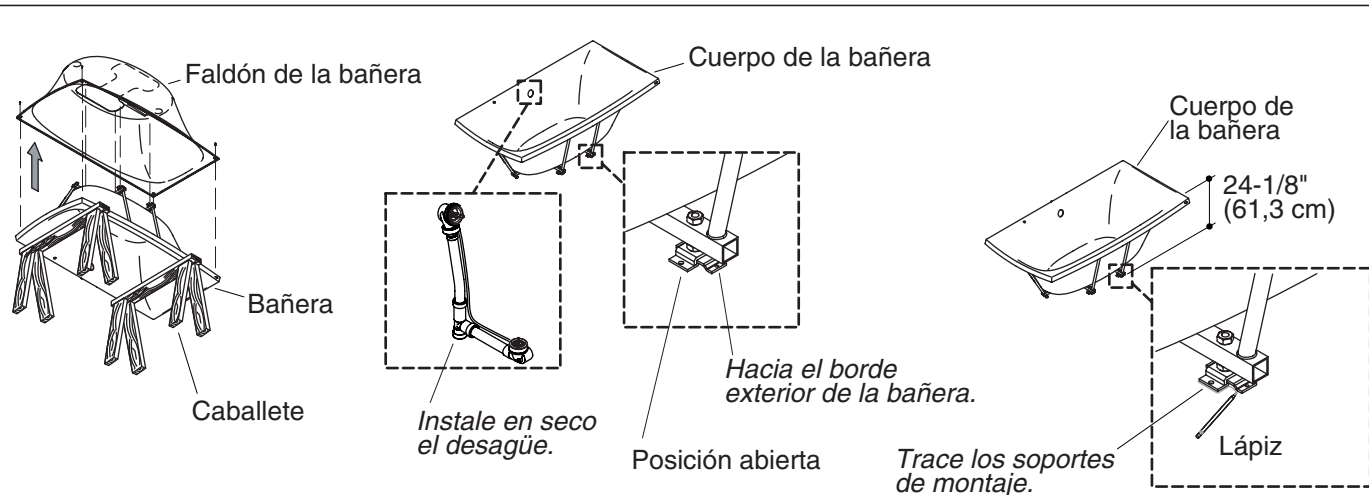
## 2. Prepare el lugar de instalación de la grifería y el desagüe



**PRECAUCIÓN: Riesgo de daños al producto.** Durante la instalación, no pellizque ni dañe el cable del desagüe de la bañera.

**¡IMPORTANTE!** Para esta instalación se requiere el desagüe de bañera K-7219.

- Marque la ubicación del desagüe en el subpiso. Utilice la plantilla de corte provista con la bañera como ayuda.
- Ensamble el desagüe. Consulte la sección "Ensamble el desagüe" en la guía de instalación provista con el desagüe.
- Instale el desagüe en la trampa en P a través del corte en el piso.
- Instale el material del piso acabado en el subpiso.
- Verifique que la distancia desde la parte superior de la brida del desagüe a la parte superior del piso acabado sea 1-1/2" (3,8 cm). Ajuste según sea necesario para lograr esta distancia.
- Asegúrese de que el desagüe esté en el centro en los lugares marcados utilizando un nivel. Ajuste de ser necesario.



### 3. Prepare la bañera

**¡IMPORTANTE!** No retire los pies de la bañera. Los pies de la bañera deben permanecer instalados al cuerpo de la bañera durante la instalación.

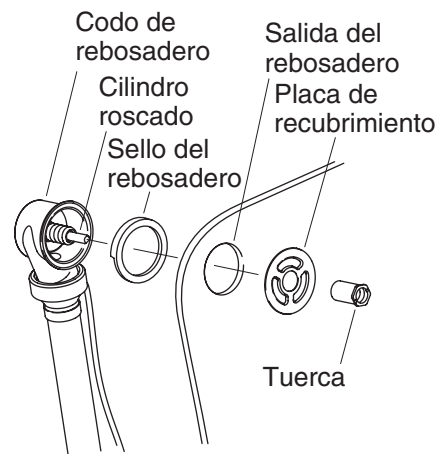
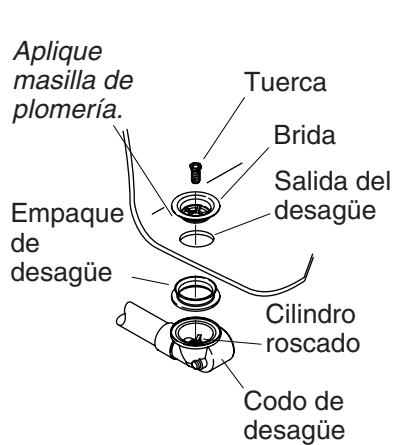
- Coloque la bañera boca abajo sobre dos caballetes cerca del área de construcción.
- Desatornille un tornillo de cada esquina del cuerpo de la bañera.
- Levante y retire el faldón del cuerpo de la bañera. Coloque el faldón a un lado con el borde del faldón hacia arriba.
- Voltee el cuerpo de la bañera boca arriba en los caballetes con el borde de la bañera hacia arriba.
- Instale en seco el desagüe al cuerpo de la bañera.
- Asegúrese de que la placa de cierre de cada soporte de montaje esté en la posición abierta y que esté orientada hacia el exterior de la bañera.
- Coloque el cuerpo de la bañera en el lugar de instalación determinado. Asegúrese de que el orificio del desagüe de la bañera esté alineado con la trampa en P.
- Asegúrese de que la distancia desde cada esquina de la cubierta de la bañera al piso acabado sea 24-1/8" (61,3 cm). Si esta distancia no se logra, puede ser necesario ajustar la altura de los pies de la bañera.
- Trace el perímetro de cada soporte de montaje, luego marque los dos orificios de fijación de cada soporte de montaje.
- Coloque el cuerpo de la bañera boca abajo sobre dos caballetes.

**NOTA:** Para instalaciones en azulejo, golpee levemente con un punzón en los lugares marcados de los orificios para romper el vidriado del azulejo. Esto asegurará que la broca no se moverá de lugar durante el proceso de taladrar.

- Taladre lentamente en los lugares marcados para los orificios.
- Limpie las partículas residuales del proceso de taladrar.
- Retire los soportes de montaje de los pies de la bañera.

**NOTA:** Seleccione los tornillos y pernos adecuados según el tipo y espesor del material del piso acabado.

- Fije el soporte de montaje en cada lugar taladrado con tornillos o pernos (no provistos).
- Asegúrese de que la placa de cierre de cada soporte de montaje todavía esté en la posición abierta y que esté orientada hacia el exterior de la bañera.



#### 4. Fije el desagüe a la bañera



**PRECAUCIÓN: Riesgo de daños a la propiedad.** Asegúrese de que no haya ninguna fuga en las conexiones del desagüe.



**PRECAUCIÓN: Riesgo de daños al producto.** Durante la instalación, no pellizque ni dañe el cable del desagüe de la bañera.

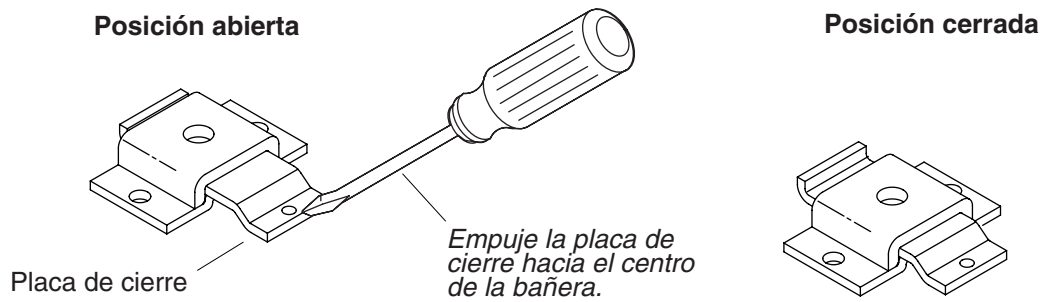
- Retire el desagüe del cuerpo de la bañera.

##### Fije el codo del desagüe

- Aplique masilla de plomería al dorso de la brida.
- Coloque la brida arriba de la salida del desagüe de la bañera.
- Aplique sellador de silicona a la parte inferior del empaque del desagüe, luego coloque el empaque del desagüe arriba del codo del desagüe.
- Inserte la tuerca a través del centro de la brida y dentro del cilindro roscado en el codo del desagüe.
- Apriete a mano la tuerca en el cilindro roscado. No apriete con la llave en este momento.
- Limpie todo el exceso de masilla de alrededor de la brida.

##### Fije el codo del rebosadero

- Alinee el codo del rebosadero con el exterior de la salida del rebosadero de la bañera.
- Inserte la tuerca a través del lado enmuescado de la placa de recubrimiento.
- Inserte la tuerca con la placa de recubrimiento en el cilindro roscado del codo del rebosadero.
- Gire la tuerca a la derecha hasta apretar a mano para asegurar la tuerca con la placa de recubrimiento en el cilindro roscado. No apriete con la llave en este momento.

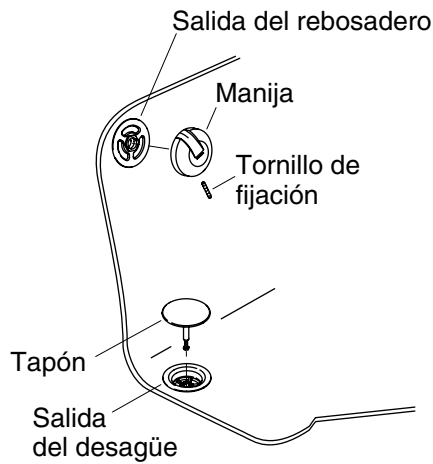


## 5. Instale la bañera

- Voltee el cuerpo de la bañera con el borde hacia abajo sobre caballetes.
- Apriete con una llave todas las conexiones del desagüe a un cuarto de vuelta adicional después del apriete a mano.
- Vuelva a instalar el faldón de la bañera al cuerpo de la bañera. El filo del faldón de la bañera debe colocarse dentro del reborde del cuerpo de la bañera.
- Fije el faldón de la bañera al cuerpo de la bañera con tornillos en cada esquina de la bañera.
- Con cuidado levante y coloque la bañera en su lugar. Asegúrese de que la bañera esté alineada con el soporte de montaje y que el tubo final esté alineado con la trampa en P.

**NOTA:** Con la punta de un destornillador plano empuje la placa de cierre a la posición "cerrada".

- Empuje la placa de cierre de cada soporte de montaje hacia el centro de la bañera con un destornillador plano.
- Presione hacia abajo el borde de la bañera con su mano para verificar que la bañera no se mueva de un lado a otro y de arriba a abajo. Si la bañera se mueve, la placa o placas de cierre no están en su posición "cerrada". Repita el paso anterior, si es necesario.



## 6. Termine la instalación

- Fije el tubo final a la trampa en P.

### Instale la guarnición

- Inserte el tapón en la salida del desagüe. Ajuste la altura de tapón, si lo desea.

**NOTA:** Para asegurar que el tornillo de fijación no caiga accidentalmente en la salida del desagüe, presione el tapón hacia abajo para cerrar el orificio del desagüe.

- Fije la manija a la salida del rebosadero con el tornillo de fijación.
- Gire la manija hacia la izquierda y hacia la derecha para asegurar que el tapón funcione correctamente.

### Termine la instalación de la bañera autosoportada

- Instale la grifería de la bañera para terminar la instalación. Consulte la guía de instalación del fabricante de la grifería.
- Deje correr agua en la bañera, luego verifique que no haya fugas en las conexiones del desagüe.



USA/Canada: 1-800-4KOHLER

México: 001-800-456-4537

[kohler.com](http://kohler.com)

THE BOLD LOOK  
OF **KOHLER**®

©2010 Kohler Co.

1055344-2-B