

Installation and Care Guide
Guide d'installation et d'entretien
Guía de instalación y cuidado

Lavatories
Lavabos
Lavabos

K-2953, K-2955, K-2956
K-2957, K-2979

M product numbers are for Mexico (i.e. K-12345M)
Los números de productos seguidos de **M**
corresponden a México (Ej. K-12345M)

USA/Canada: 1-800-4KOHLER

México: 001-800-456-4537

kohler.com

THE BOLD LOOK
OF **KOHLER**®

1092255-2-E

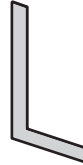
©2011 Kohler Co.

Tools/Outils/Herramientas



Plus/Plus/Más:

- Template/Gabarit/Plantilla
- Rags/Chiffons/Trapos
- Silicone Sealant/Joint en silicone/Sellador de silicona



Jigsaw
Scie sauteuse
Sierra caladora eléctrica

Keyhole Saw
Scie cylindrique
Serrucho de calar

Important Information



CAUTION: Risk of personal injury or product damage. Handle with care. Product can break, chip or cause injury if handled carelessly. Get help lifting the lavatory.

- Observe all local plumbing and building codes.
- This lavatory is designed to be installed as an integrated vanity top to a KOHLER or standard vanity. For installation to a KOHLER vanity, follow the installation instructions packed with the vanity.
- Additional Installation Option:** This product can also be installed as a countertop-mounted lavatory. Follow only the instructions that apply to your installation.
- Inspect the drain and supply tubing. Replace if necessary.
- When installing a faucet with a pop-up drain, it may be necessary to bend the drain linkage to allow proper reach to the faucet lift rod.
- Use the template supplied with the lavatory.

Informations importantes



ATTENTION: Risque de blessure corporelle ou d'endommagement du produit. Manipuler avec précaution. Le produit peut se casser, se fendre ou causer des blessures s'il est manipulé sans précaution. Demander de l'aide pour soulever le lavabo.

- Respecter tous les codes de plomberie et de bâtiment locaux.
- Ce lavabo est destiné à être installé comme partie intégrante d'un dessus de meuble sur un meuble KOHLER ou un meuble standard. Pour une installation sur un meuble KOHLER, suivre les instructions d'installation accompagnant le meuble.
- Option d'installation supplémentaire:** Ce produit peut également être installé comme un lavabo monté sur comptoir. Suivre uniquement les instructions qui s'appliquent à votre installation.
- Inspecter le drain et la tuyauterie d'alimentation. Remplacer si nécessaire.
- Lors de l'installation de robinet avec drain escamotable, il sera peut-être nécessaire de plier le raccord de drain afin de permettre un accès correct à la tige de levage du robinet.
- Utiliser le gabarit de découpe fourni avec le lavabo.

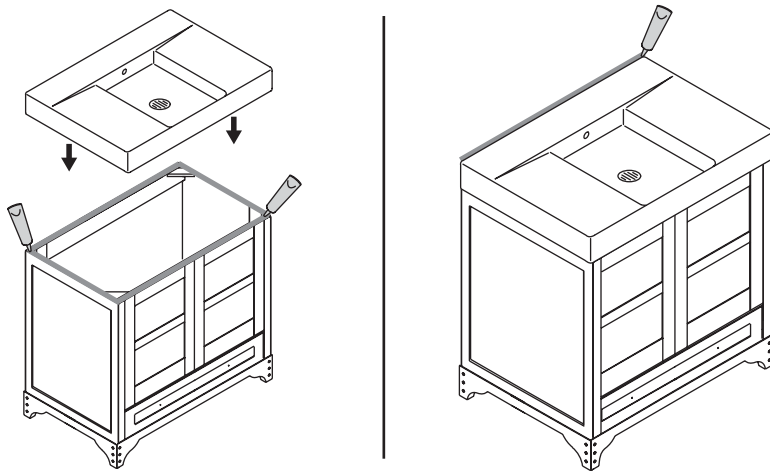
Información importante



PRECAUCIÓN: Riesgo de lesiones personales o daños al producto. Maneje el producto con cuidado. El producto puede romperse, despostillarse o causar lesiones si no se maneja con cuidado. Pida ayuda para levantar el lavabo.

- Cumpla con todos los códigos locales de plomería y construcción.
- Este lavabo está diseñado para su instalación como una cubierta de tocador integrada a un tocador KOHLER o estándar. Para la instalación en un tocador KOHLER, siga las instrucciones de instalación incluidas con el tocador.
- Opción adicional de instalación:** Este producto también se puede instalar como un lavabo de montaje en cubierta. Siga las instrucciones correspondientes a su instalación.
- Examine las tuberías de suministro y de desagüe. Reemplace si es necesario.
- Al instalar una grifería con desagüe automático, puede ser necesario doblar la articulación del desagüe para alcanzar correctamente el tirador de la grifería.
- Utilice la plantilla incluida con el lavabo.

Install to a Standard Vanity



- For installation to a KOHLER vanity:** Refer to the installation instructions packed with the vanity.
- For installation to a countertop:** Proceed to the next section.
- Install the drain to the lavatory. If applicable, also install the faucet to the lavatory at this time. Refer to the faucet and drain manufacturer's instructions.
- Apply a 1/4" (6 mm) continuous bead of silicone sealant around the top of the vanity, as illustrated.

IMPORTANT! To ensure proper installation, get assistance aligning and lifting the lavatory into place.

IMPORTANT! The back edge of the lavatory must be flush against the back of the vanity and equal left and right overhang on each side of the vanity.

- Position the lavatory on top of the vanity.

Install to a Standard Vanity (cont.)

- Verify that the lavatory is level. If the lavatory is not level, gently press down on the lavatory.
- Wipe away excess silicone sealant.
- Allow the silicone sealant to set according to the sealant manufacturer's instructions.
- Complete the water supply and drain connections.
- Run water into the lavatory and check for leaks.

Installer sur un meuble standard

- Pour une installation sur un meuble KOHLER:** Se référer aux instructions d'installation emballées avec le meuble.
- Pour une installation sur comptoir:** Procéder à la section suivante.
- Installer le drain au lavabo. Si applicable, installer aussi le robinet au lavabo à ce moment. Se référer aux instructions du fabricant du robinet et du drain.
- Appliquer un boudin continu de mastic à la silicone de 1/4" (6 mm) autour du dessus du meuble, tel qu'illustré.

IMPORTANT! Pour assurer une bonne installation, aligner et soulever le lavabo en place avec de l'assistance.

IMPORTANT! Le rebord arrière du lavabo doit être d'égalité contre l'arrière du meuble et centré de chaque côté de ce dernier.

- Positionner le lavabo sur le meuble.
- Vérifier que le lavabo soit nivelé. Si le lavabo n'est pas nivelé, presser gentiment dessus.
- Essuyer tout excès de mastic à la silicone.
- Laisser prendre le mastic selon les instructions du fabricant.
- Compléter les connexions d'alimentation d'eau et de drain.
- Laisser couler l'eau dans le lavabo et vérifier s'il y a des fuites.

Instale en un tocador estándar

- Para la instalación en un tocador KOHLER:** Consulte las instrucciones de instalación que se incluyen con el tocador.
- Para la instalación en cubierta:** Prosiga a la siguiente sección.
- Instale el desagüe al lavabo. Si aplica, también instale la grifería al lavabo en este momento. Consulte las instrucciones del fabricante de la grifería y el desagüe.
- Aplique una tira continua de 1/4" (6 mm) de sellador de silicona alrededor de la cubierta del tocador, como se ilustra.

¡IMPORTANTE! Para asegurar una instalación correcta, pida ayuda para alinear y levantar el lavabo a su lugar.

¡IMPORTANTE! El borde posterior del lavabo debe quedar al ras con la parte posterior del tocador y el lavabo debe sobresalir la misma distancia a la derecha e izquierda de cada lado del tocador.

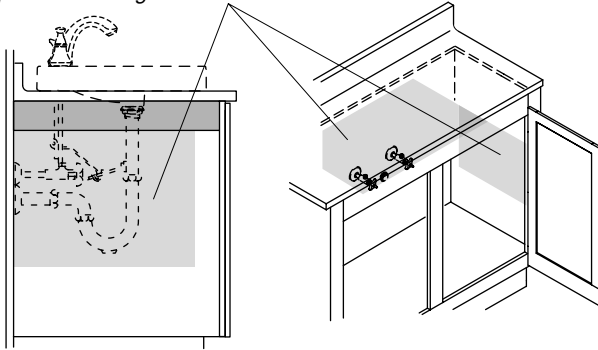
- Coloque el lavabo sobre el tocador.
- Verifique que el lavabo esté nivelado. Si el lavabo no está a nivel, presiónelo suavemente.

Instale en un tocador estándar (cont.)

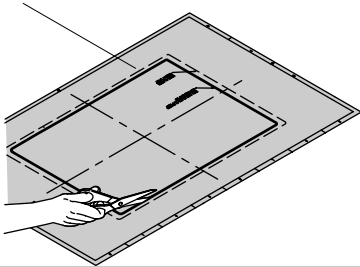
- Limpie el exceso de sellador de silicona.
- Deje que el sellador se seque según las instrucciones del fabricante del sellador.
- Termine las conexiones del suministro de agua y desagüe.
- Haga correr agua en el lavabo y verifique que no haya fugas.

Countertop Installation/Installation du comptoir/Instalación en cubierta

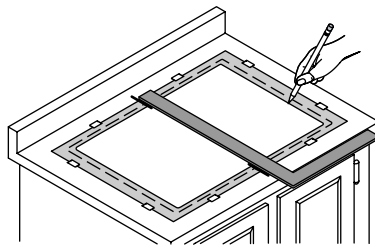
- 1** Verify cabinet clearance.
Vérifier le dégagement du meuble.
Verifique el espacio libre del gabinete.



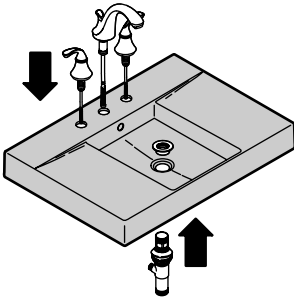
- 2** Cut along the inside line.
Découper le long de la ligne intérieure.
Corte sobre el interior de la línea.



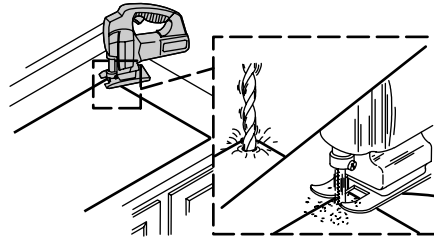
- 3** Trace the cut-out.
Tracer la découpe.
Trace la abertura.



- 4** Install faucet and drain.
Installer le robinet et le drain.
Instale la grifería y el desagüe.

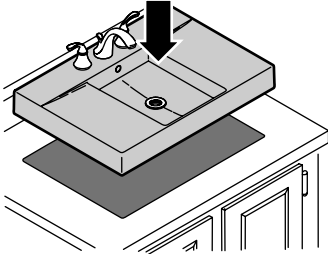


- 5** Drill pilot hole and cut the countertop opening.
Percer un trou-pilote et découper l'ouverture du comptoir.
Taladre los orificios guía y corte la abertura en la cubierta.

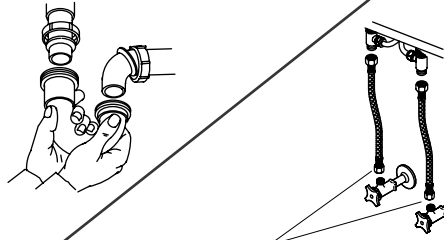


Countertop Installation/Installation du comptoir/Instalación en cubierta

- 6** Verify fit. Adjust cutout if needed.
Vérifier l'ajustage. Ajuster la découpe si besoin.
Verifique que quede bien. Ajuste la abertura si es necesario.



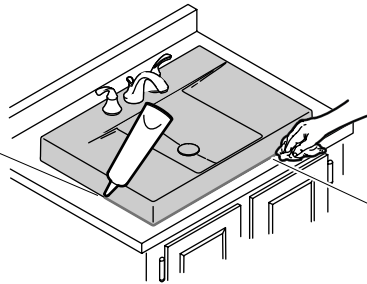
- 7** Make drain connections.
Faire les connexions de drain.
Haga las conexiones del desagüe.



Connect supplies.
Connecter les alimentations.
Conecte los suministros.

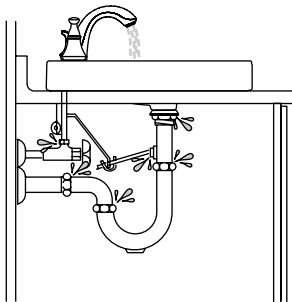
8

- Apply sealant.
Appliquer du mastic d'étanchéité.
Aplique sellador.

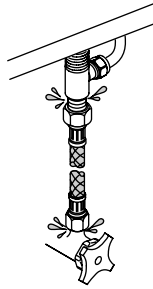


Wipe away excess.
Essuyer tout excédant.
Limpie el exceso.

9



- Run water into the lavatory and check for leaks.
Faire couler l'eau dans le lavabo et vérifier si il y a des fuites.
Haga correr agua en el lavabo y verifique que no haya fugas.



Care and Cleaning

For best results, keep the following in mind when caring for your KOHLER product:

- Always test your cleaning solution on an inconspicuous area before applying to the entire surface.
- Wipe surfaces clean and rinse completely with water immediately after applying cleaner. Rinse and dry any overspray that lands on nearby surfaces.
- Do not allow cleaners to soak on surfaces.
- Use a soft, dampened sponge or cloth. Never use an abrasive material such as a brush or scouring pad to clean surfaces.
- Be careful not to leave staining materials in contact with the surface for extended periods of time.
- The ideal cleaning technique is to rinse thoroughly and blot dry any water from the surface after each use.

For detailed cleaning information and products to consider, visit www.kohler.com/clean. To order Care & Cleaning information, call 1-800-456-4537.

Entretien et nettoyage

Pour de meilleurs résultats, prendre ce qui suit en considération lors de l'entretien de votre produit KOHLER:

- Toujours tester la solution de nettoyage sur une surface la moins évidente avant de l'appliquer sur la totalité de la surface.
- Essuyer les surfaces et rincer complètement avec de l'eau immédiatement après l'application du nettoyant. Rincer et sécher tout éclaboussement sur les surfaces avoisinantes.
- Ne pas laisser les nettoyants sur les surfaces.
- Utiliser une éponge ou un chiffon doux et humide. Ne jamais utiliser de matériau abrasif tel qu'une brosse ou une éponge à récurer pour nettoyer les surfaces.
- Faire attention de ne pas laisser de matériaux qui tachent en contact avec la surface pendant de longues périodes.
- La technique idéale de nettoyage est de bien rincer et de sécher toute eau de la surface après chaque usage.

Pour l'information détaillée de nettoyage et des produits à considérer, visiter www.kohler.com/clean. Pour commander des informations d'entretien et de nettoyage, composer le 1-800-456-4537.

Cuidado y limpieza

Para obtener los mejores resultados, tenga presente lo siguiente al limpiar su producto KOHLER:

- Siempre pruebe la solución de limpieza en un área oculta antes de aplicarla a toda la superficie.
- Limpie con un trapo las superficies y enjuague completa e inmediatamente con agua después de aplicar el limpiador. Enjuague y seque las superficies cercanas que se hayan rociado.
- No deje por tiempo prolongado los limpiadores en las superficies.
- Utilice una esponja o trapo suave y húmedo. Para limpiar las superficies nunca utilice materiales abrasivos como cepillos o estropajos de tallar.
- Tenga cuidado de no dejar sustancias que manchen, en contacto con la superficie por periodos prolongados.
- La técnica de limpieza ideal es enjuagar completamente y secar dando toques suaves el agua de la superficie después de cada uso.

Para obtener información detallada de limpieza y los limpiadores a considerar, visite

Cuidado y limpieza (cont.)

www.kohler.com/clean. Para solicitar información sobre el cuidado y la limpieza, llame al 1-800-456-4537.

Warranty

ONE-YEAR LIMITED WARRANTY

KOHLER plumbing products are warranted to be free of defects in material and workmanship for one year from date of installation.

Kohler Co. will, at its election, repair, replace or make appropriate adjustment where Kohler Co. inspection discloses any such defects occurring in normal usage within one (1) year after installation. Kohler Co. is not responsible for removal or installation costs. **Use of in-tank toilet cleaners will void the warranty.**

To obtain warranty service contact Kohler Co. either through your Dealer, Plumbing Contractor, Home Center or E-tailer, or by writing Kohler Co., Attn.: Customer Care Center, 444 Highland Drive, Kohler, WI 53044, USA, or by calling 1-800-4-KOHLER (1-800-456-4537) from within the USA and Canada, and 001-800-456-4537 from within Mexico, or visit www.kohler.com within the USA, www.ca.kohler.com from within Canada, or www.mx.kohler.com in Mexico.

IMPLIED WARRANTIES INCLUDING THAT OF MERCHANTABILITY AND FITNESS FOR A PARTICULAR PURPOSE ARE EXPRESSLY LIMITED IN DURATION TO THE DURATION OF THIS WARRANTY. KOHLER CO. AND/OR SELLER DISCLAIM ANY LIABILITY FOR SPECIAL, INCIDENTAL OR CONSEQUENTIAL DAMAGES. Some states/provinces do not allow limitations on how long an implied warranty lasts, or the exclusion or limitation of special, incidental or consequential damages, so these limitations and exclusions may not apply to you. This warranty gives you specific legal rights. You may also have other rights which vary from state/province to state/province.

This is Kohler Co.'s exclusive written warranty.

Garantie

GARANTIE LIMITÉE D'UN AN

Les produits de plomberie KOHLER sont garantis contre tout défaut de matériau et de fabrication pendant un an à partir de la date de l'installation.

Kohler Co. jugera, à son gré, de réparer, de remplacer ou d'effectuer un ajustement approprié lorsque l'inspection effectuée par Kohler Co. révèle de telles déficiences lors d'une utilisation normale, et ce pendant un (1) an à partir de la date d'installation. Kohler Co. n'est pas responsable des coûts de démontage ou d'installation. **L'utilisation de nettoyeurs à l'intérieur du réservoir annulera la garantie.**

Pour obtenir un service de garantie, contacter Kohler Co., soit par l'intermédiaire de votre concessionnaire, plombier, centre de rénovation, ou revendeur sur Internet ou en écrivant à Kohler Co. à l'attention de: Customer Care Center, 444 Highland Drive, Kohler, WI 53044, États-Unis, ou appeler le 1-800-4-KOHLER (1-800-456-4537) des États-Unis et du Canada, et le 001-800-456-4537 du Mexique, ou consulter le site www.kohler.com aux États-Unis, www.ca.kohler.com au Canada ou www.mx.kohler.com au Mexique.

LA DURÉE DES GARANTIES TACITES, Y COMPRIS CELLES DE QUALITÉ MARCHANDE ET D'APTITUDE À UN EMPLOI PARTICULIER, SE LIMITE EXPRESSÉMENT À LA DURÉE DE LA PRÉSENTE GARANTIE. KOHLER CO. ET/OU LE REVENDEUR DÉCLINENT TOUTE RESPONSABILITÉ CONTRE LES

Garantie (cont.)

DOMMAGES PARTICULIERS, IMPRÉVUS OU DE CIRCONSTANCE. Certains états/provinces ne permettent pas la limitation sur la durée de la garantie implicite, ou l'exclusion ou la limitation de dommages spéciaux, accessoires ou indirects, et, par conséquent, ces limitations et exclusions pourraient ne pas s'appliquer dans votre cas. Cette garantie vous donne des droits légaux spécifiques. Vous pouvez également avoir d'autres droits qui varient d'un état/province à l'autre.

Ceci constitue la garantie écrite exclusive de Kohler Co.

Garantía

GARANTÍA LIMITADA DE UN AÑO

Se garantiza que los productos de plomería KOHLER están libres de defectos de material y mano de obra por un año a partir de la fecha de instalación.

Kohler Co., a su criterio, reparará, reemplazará o realizará los ajustes pertinentes en los casos en que la inspección realizada por Kohler Co. determine que dichos defectos ocurrieron durante el uso normal en el transcurso de un (1) año a partir de la fecha de la instalación. Kohler Co. no se hace responsable de los gastos de desinstalación o instalación. **El uso de limpiadores de inodoro que se colocan dentro del tanque anulará la garantía.**

Para obtener el servicio de garantía, comuníquese con Kohler Co. a través de su distribuidor, contratista de plomería o distribuidor a través de Internet, o escriba directamente a: Kohler Co., Attn.: Customer Care Center, 444 Highland Drive, Kohler, WI 53044, U.S.A. o llame al 1-800-4-KOHLER (1-800-456-4537) desde los Estados Unidos y Canadá, o al 001-800-456-4537 desde México, o visite www.kohler.com desde los Estados Unidos, www.ca.kohler.com desde Canadá, o www.mx.kohler.com en México.

TODA GARANTÍA IMPLÍCITA INCLUYENDO LAS DE COMERCIALIZACIÓN E IDONEIDAD DEL PRODUCTO PARA UN USO DETERMINADO, SE LIMITA EXPRESAMENTE A LA DURACIÓN DE LA PRESENTE GARANTÍA. KOHLER CO. Y/O EL VENDEDOR POR MEDIO DE LA PRESENTE DESCARGAN TODA RESPONSABILIDAD POR CONCEPTO DE DAÑOS PARTICULARES, INCIDENTALES O INDIRECTOS. Algunos estados/provincias no permiten limitaciones en cuanto a la duración de una garantía implícita o a la exclusión o limitación de daños particulares, incidentales o indirectos, por lo que estas limitaciones y exclusiones pueden no aplicar a su caso. Esta garantía le otorga ciertos derechos legales específicos. Además, usted puede tener otros derechos que varían de estado a estado y provincia a provincia.

El presente documento constituye la garantía exclusiva por escrito de Kohler Co.

Kohler Co.

1092255-2-E

1092255-2-E

KOHLER®