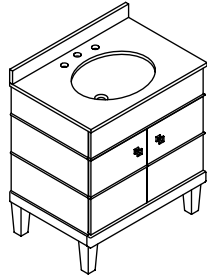


Installation and Care Guide
Guide d'installation et d'entretien
Guía de instalación y cuidado

Vanity
Meuble
Tocador

K-2732



M product numbers are for Mexico (i.e. K-12345M)
Los números de productos seguidos de M
corresponden a México (Ej. K-12345M)

USA/Canada: 1-800-4KOHLER
México: 001-800-456-4537

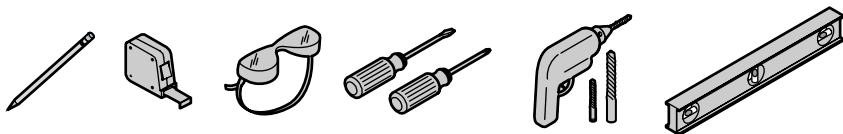
kohler.com

THE BOLD LOOK
OF **KOHLER**®

1146261-2-B

©2011 Kohler Co.

Tools/Outils/Herramientas



Plus/Plus/Más:

- Wood Screws/Vis à bois/Tornillos para madera
- 2x6s/Lambourde de 2x6/Postes de madera de 2x6
- 5/16" Lag Bolts and Washers [Min 250 lb (113.4 kg) Load Bearing]
Tire-fonds de 5/16" et rondelles [capacité de charge min 250 lb (113,4 kg)]
Pernos de fijación de 5/16" y arandelas [para carga mín de 250 lb (113,4 kg)]
- Socket Wrenches/Clés à douilles/Llaves de dados
- Wood Glue/Colle pour bois/Pegamento para madera
- Siliconized Acrylic Caulk/Mastic à l'acrylique siliconée/Sellador acrílico siliconado

Important Information



WARNING: Risk of property damage. Do not modify the vanity in any way. Doing so will compromise the structural stability of the vanity and may cause property damage.



WARNING: Risk of property damage. This product is packed with the stone top down and with the lavatory in a carton inside the vanity cabinet. Use care and avoid dropping parts when removing from packaging.



WARNING: Risk of property damage. The vanity is heavy and cumbersome to move. Obtain sufficient help to lift or move the vanity to avoid impacting, sliding, or side-loading the legs.



WARNING: Risk of property damage. Select 250 lb (113.4 kg) load bearing 5/16" lag bolts with a length that can safely clear obstacles in the wall **and** 5/16" washers. Calculate the proper length of the lag bolts by adding the following: 1-1/2" (3.8 cm) backing material + wallboard thickness + back rail thickness.

NOTICE: To avoid the risk of product damage, the finished wall must be straight and plumb. If the finished wall is not straight and plumb, the vanity will not be properly supported.

NOTICE: Putty or sealant may discolor the marble top. Use a damp cloth to remove excess putty or sealant immediately after faucet and lavatory installation.

- Observe all local plumbing and building codes.
- Provide 2x6 backing material behind the finished wall to properly support the vanity.

Informations importantes



AVERTISSEMENT: Risque d'endommagement du matériel. Ne pas modifier le meuble de quelque manière que ce soit. Ceci compromettrait la stabilité du meuble de toilette et pourrait causer des dommages matériels.



AVERTISSEMENT: Risque d'endommagement du matériel. Ce produit est emballé avec le dessus de pierre tourné vers le bas et avec le lavabo dans un carton à l'intérieur du meuble lavabo. Procéder avec soin et éviter de faire tomber des pièces lors de leur retrait de l'emballage.

Informations importantes (cont.)



AVERTISSEMENT: Risque d'endommagement du matériel. Ce meuble est très lourd et encombrant à déplacer. Obtenir assez d'aide pour lever ou déplacer le meuble afin d'éviter d'avoir un impact sur les pieds, ou de faire glisser ou de charger ceux-ci sur le côté.



AVERTISSEMENT: Risque d'endommagement du matériel. Sélectionner des tire-fonds de 5/6" de capacité de charge de 250 lb (113,4 kg) avec une longueur pouvant dégager les obstacles dans le mur en toute sécurité et des rondelles de 5/16". Calculer la longueur appropriée des tire-fonds en rajoutant ce qui suit: matériau de renfort de 1-1/2" (3,8 cm) + épaisseur de panneau mural + épaisseur de rail arrière.

NOTICE: Afin d'éviter le risque d'endommagement du produit, le mur fini doit être droit et d'aplomb. Si le mur fini n'est pas droit et d'aplomb, le meuble ne sera pas supporté de manière adéquate.

NOTICE: Le mastic ou produit d'étanchéité pourrait décolorer le dessus en marbre. Utiliser un chiffon humide pour retirer immédiatement le mastic ou le produit d'étanchéité après l'installation du robinet et du lavabo.

- Respecter tous les codes de plomberie et de bâtiment locaux.
- Fournir un matériau de renfort de 2x6 derrière le mur fini pour soutenir correctement le meuble.

Información importante



ADVERTENCIA: Riesgo de daños a la propiedad. No modifique el tocador en ninguna manera. Si lo hace, reducirá la estabilidad estructural del tocador y podría causar daños materiales.



ADVERTENCIA: Riesgo de daños a la propiedad. Este producto viene embalado con la cubierta de piedra hacia abajo y con el lavabo en una caja de cartón dentro del gabinete del tocador. Tenga cuidado y evite dejar caer las piezas al sacar del embalaje.



ADVERTENCIA: Riesgo de daños a la propiedad. El tocador es pesado y difícil de mover. Obtenga suficiente ayuda para levantar o mover el tocador a fin de evitar impactar, deslizar o cargar lateralmente las patas.



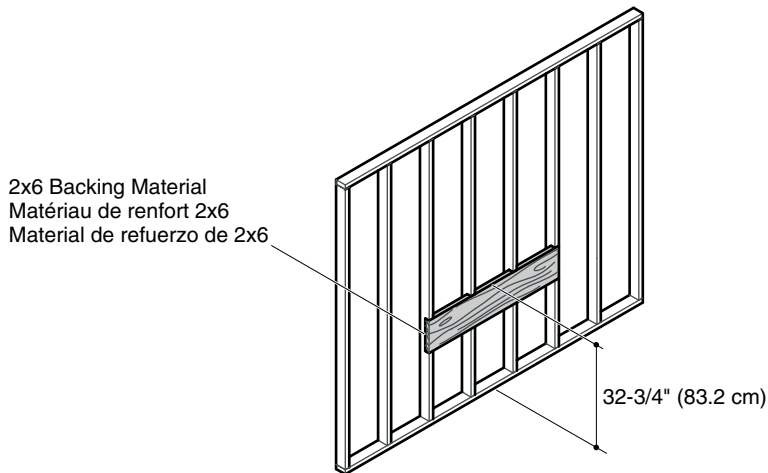
ADVERTENCIA: Riesgo de daños a la propiedad. Seleccione pernos de fijación de 5/16" que soporten una carga de 250 lb (113,4 kg) cuya longitud, con seguridad, no interfiera con los obstáculos que pueda haber en la pared y arandelas de 5/16". Calcule la longitud correcta de los pernos de fijación sumando lo siguiente: Material de refuerzo de 1-1/2" (3,8 cm) + espesor del panel de pared + espesor del riel posterior.

AVISO: Para evitar el riesgo de daño al producto, la pared acabada debe estar recta y a plomo. Si la pared acabada no está recta y a plomo, el tocador no quedará bien soportado.

AVISO: La masilla o el sellador pueden decolorar la cubierta de mármol. Utilice un trapo húmedo para eliminar el exceso de masilla o sellador inmediatamente después de la instalación de la grifería y el lavabo.

- Cumpla con todos los códigos locales de plomería y construcción.
- Proporcione material de refuerzo de 2x6 detrás de la pared acabada para soportar correctamente el tocador.

1. Prepare the Site



NOTICE: To properly secure the vanity, the top of the required 2x6 backing material must be 32-3/4" (83.2 cm) from the finished floor.

- Measure and mark 32-3/4" (83.2 cm) up from the floor. This will be the height from the floor to the top of the 2x6 backing material.
- Ensure there are no obstructions in the wall (such as wiring or plumbing) from the marked height down to the floor. If there are obstructions, select another area within the site to install the vanity.

NOTE: Extend the backing material beyond the width of the vanity to the nearest stud. This will ensure proper support for the vanity.

- Front-notch the studs 1-1/2" (3.8 cm) to ensure the 2x6 backing material is flush against the studs.
- Secure the 2x6 backing material to the studs with framing nails.
- Rough-in the water supply and drain lines into the rough-in plumbing area of the vanity.

NOTICE: To avoid the risk of product damage, the finished wall must be straight and plumb. If the finished wall is not straight and plumb, the vanity will not be properly supported.

- Complete the finished wall. Make sure the finished wall is straight and plumb, and the floor is flat and perpendicular to the finished wall.

Préparer le site

NOTICE: Pour bien fixer le meuble de toilette, le dessus du matériau de renfort 2x6 requis doit se trouver à 32-3/4" (83,2 cm) du plancher fini.

- Mesurer et marquer 32-3/4" (83,2 cm) vers le haut à partir du sol. Ceci sera la hauteur entre le plancher et le dessus du matériau de renfort 2x6.
- S'assurer qu'il n'y ait pas d'obstructions dans le mur (telles que câblage ou plomberie) à partir de la hauteur marquée vers le sol. Si il y a des obstructions, sélectionner une autre zone sur le site pour installer le meuble.

Préparer le site (cont.)

REMARQUE: Étendre le matériau de renfort au-delà de la largeur du meuble jusqu'au montant le plus proche. Cela assurera le support approprié pour le meuble.

- Encocher les montants à l'avant de 1-1/2" (3,8 cm) afin d'assurer que le matériau de renfort 2x6 soit à ras contre les montants.
- Sécuriser le matériau de renfort 2x6 aux montants avec des clous de cadrage.
- Raccorder l'alimentation d'eau et les conduites de drain dans la zone de plomberie du raccordement du meuble.

NOTICE: Afin d'éviter le risque d'endommagement du produit, le mur fini doit être droit et d'aplomb. Si le mur fini n'est pas droit et d'aplomb, le meuble ne sera pas supporté de manière adéquate.

- Terminer le mur fini. S'assurer que le mur fini soit droit et d'aplomb, que le sol soit plat et perpendiculaire au mur fini.

Prepare el sitio

AVISO: Para fijar correctamente el tocador, la parte superior del refuerzo de 2x6 requerido debe estar a 32-3/4" (83,2 cm) del piso acabado.

- Mida y marque 32-3/4" (83,2 cm) hacia arriba desde el piso. Ésta será la altura desde el piso hasta la parte superior del refuerzo de 2x6.
- Asegúrese de que no haya obstrucciones en la pared (tal como cables o tuberías) desde la altura marcada hasta el piso. Si existen obstrucciones, seleccione otro área en el lugar para instalar el tocador.

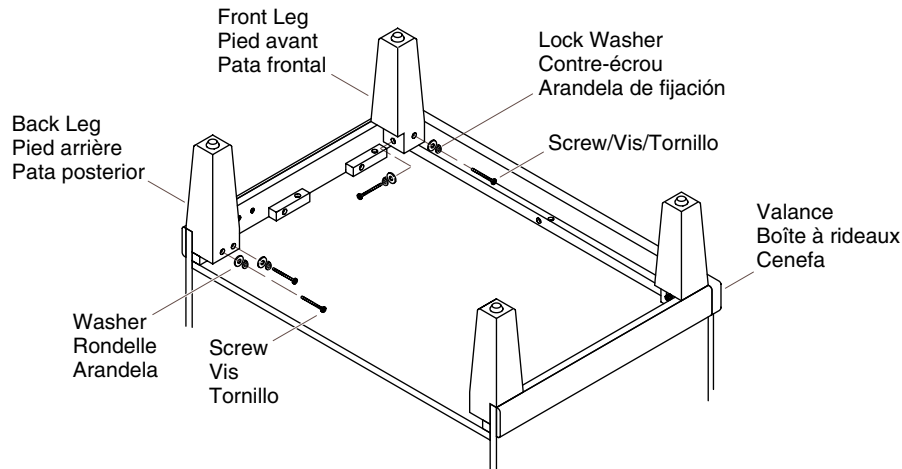
NOTA: Extienda el material de soporte más allá del ancho del tocador al poste de madera más cercano. Esto asegurará el soporte adecuado para el tocador.

- Haga muescas en el frente de los postes espaciadas a 1-1/2" (3,8 cm) para asegurar que el material de refuerzo esté al ras con los postes.
- Asegure el refuerzo de 2x6 a los postes con clavos para estructuras de madera.
- Instale las líneas del suministro de agua y de desagüe en el área para la plomería del tocador.

AVISO: Para evitar el riesgo de daño al producto, la pared acabada debe estar recta y a plomo. Si la pared acabada no está recta y a plomo, el tocador no quedará bien soportado.

- Termine la pared acabada. Asegúrese de que la pared acabada esté recta y a plomo, y que el piso esté plano y perpendicular a la pared acabada.

2. Install the Legs



WARNING: Risk of property damage. The vanity is heavy and cumbersome to move. Obtain sufficient help to carefully lift or move the vanity to avoid impacting, sliding, or side-loading the legs.

NOTE: To protect the finished surface of the vanity, perform assembly tasks on a flat, padded work surface.

- Lay the vanity top down on a flat, padded surface.
- Position the front legs in the front corners of the vanity behind the lower panel/valance.
- Secure each front leg using two #8 x 2" panhead screws, lock washers, and washers provided.

NOTE: The back legs have optional placement to ensure the vanity will sit flush against the finished wall. Choose the mounting holes that will position the back legs away from the base molding.

- Position the back legs in the mounting locations that will not inhibit the vanity from being plumb against the finished wall.
- Secure each back leg using two #8 x 2" panhead screws, lock washers, and washers provided.
- With assistance, turn the vanity upright to rest on its legs.

Installer les Pieds



AVERTISSEMENT: Risque d'endommagement du matériel. Ce meuble est très lourd et encombrant à déplacer. Obtenir assez d'aide pour lever ou déplacer le meuble avec précaution afin d'éviter d'avoir un impact sur les pieds, ou de faire glisser ou de charger ceux-ci sur le côté.

REMARQUE: Pour protéger la surface finie du meuble, procéder au tâches d'assemblage sur une surface de travail plate et molletonnée.

- Reposer le meuble à plat sur une surface molletonnée.
- Placer les pieds avant dans le coins avant du meuble, à l'arrière du panneau/de la boîte à rideaux.

Installer les Pieds (cont.)

- Sécuriser chaque pied avant en utilisant deux vis à tête ronde n° 8 x 2", ainsi que les rondelles d'arrêt et les rondelles fournies.

REMARQUE: Les pieds arrière disposent d'une possibilité de mise en place optionnelle pour assurer que le meuble soit à ras du mur fini. Choisir les orifices de fixation qui positionnent les pieds arrière loin de la moulure d'embase.

- Positionner les pieds arrière dans des emplacements de fixation qui n'empêchent pas le meuble d'être à ras du mur fini.
- Sécuriser chaque pied arrière en utilisant deux vis à tête ronde n° 8 x 2", ainsi que les rondelles d'arrêt et les rondelles fournies.
- Avec de l'aide, tourner le meuble en position verticale pour le reposer sur ses pieds.

Instale las patas



ADVERTENCIA: Riesgo de daños a la propiedad. El tocador es pesado y difícil de mover. Obtenga suficiente ayuda para levantar o mover con cuidado el tocador a fin de evitar impactar, deslizar o cargar lateralmente las patas.

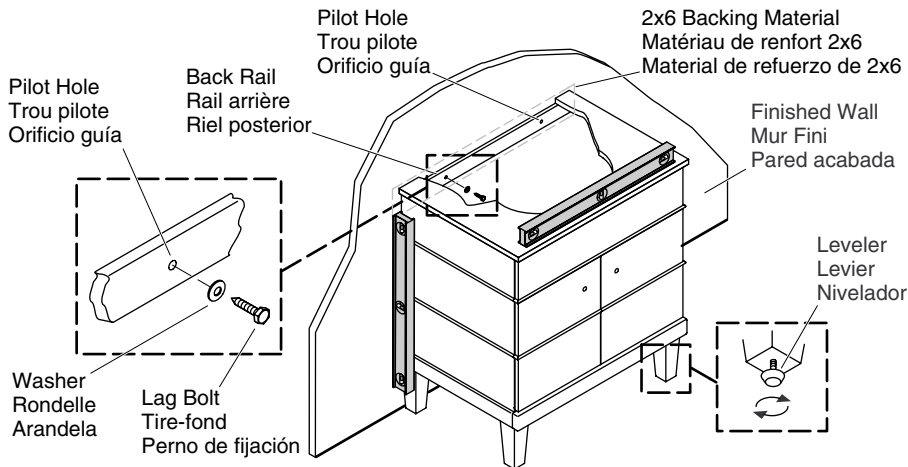
NOTA: Para proteger la superficie acabada del tocador, realice el ensamble en una superficie de trabajo plana y con protección.

- Coloque el tocador boca abajo, sobre una superficie acolchada y plana.
- Coloque las patas delanteras en las esquinas frontales del tocador detrás del panel inferior/cenefa.
- Fije cada pata delantera con dos tornillos de cabeza redonda del #8 x 2", arandelas de fijación y arandelas provistos.

NOTA: La colocación de las patas posteriores es opcional para asegurar que el tocador quede al ras con la pared acabada. Seleccione los orificios de montaje que colocarán las patas posteriores alejadas de la moldura de la base.

- Coloque las patas posteriores en los lugares de montaje que no impedirán que el tocador quede a plomo contra la pared acabada.
- Fije cada pata posterior con dos tornillos de cabeza redonda del #8 x 2", arandelas de fijación y arandelas provistos.
- Con ayuda, voltee el tocador boca arriba sobre sus patas.

3. Secure the Vanity



WARNING: Risk of property damage. The vanity is heavy and cumbersome to move. Obtain sufficient help to lift or move the vanity to avoid impacting, sliding, or side-loading the legs.



WARNING: Risk of property damage. Select 250 lb (113.4 kg) load bearing 5/16" lag bolts with a length that can safely clear obstacles in the wall **and** 5/16" washers. Calculate the proper length of the lag bolts by adding the following: 1-1/2" (3.8 cm) backing material + wallboard thickness + back rail thickness.

Position and Level

- With assistance, lift and place the vanity in position against the finished wall. **Do not drag the vanity into position.**
- Verify the vanity is level and the back rail is plumb against the wall. If necessary, turn the leveler(s) to adjust the unit.
- Using a 1/4" drill bit, drill two pilot holes through the back rail and the finished wall. Verify the pilot holes are positioned to ensure the lag bolts will engage the 2x6 backing material.

Secure

- Secure the backside of the cabinet to the wall using four lag bolts and washers.

Sécuriser le meuble



AVERTISSEMENT: Risque d'endommagement du matériel. Ce meuble est très lourd et encombrant à déplacer. Obtenir assez d'aide pour lever ou déplacer le meuble afin d'éviter d'avoir un impact sur les pieds, ou de faire glisser ou de charger ceux-ci sur le côté.



AVERTISSEMENT: Risque d'endommagement du matériel. Sélectionner des tire-fonds de 5/16" de capacité de charge de 250 lb (113,4 kg) avec une longueur pouvant dégager les obstacles dans le mur en toute sécurité et des rondelles de 5/16". Calculer la longueur appropriée des tire-fonds en rajoutant ce qui suit: matériau de renfort de 1-1/2" (3,8 cm) + épaisseur de panneau mural + épaisseur de rail arrière.

Sécuriser le meuble (cont.)

Positionner et mettre à niveau

- Avec de l'assistance, lever et placer le meuble dans l'emplacement souhaité contre le mur fini. **Ne pas faire glisser le meuble en position.**
- Vérifier que le meuble est à niveau et que le rail arrière est d'aplomb contre le mur. Si nécessaire, tourner le(s) vérin(s) pour ajuster l'ensemble.
- Utiliser un foret de 1/4" pour percer deux trous pilotes à travers le rail arrière et le mur fini. Vérifier que les trous pilotes sont bien en place pour assurer que les tire-fonds seront engagés dans le matériau de renfort 2x6.

Sécuriser

- Sécuriser l'arrière de l'armoire sur le mur en utilisant quatre tire-fonds et des rondelles.

Fije el tocador



ADVERTENCIA: Riesgo de daños a la propiedad. El tocador es pesado y difícil de mover. Obtenga suficiente ayuda para levantar o mover el tocador a fin de evitar impactar, deslizar o cargar lateralmente las patas.



ADVERTENCIA: Riesgo de daños a la propiedad. Seleccione pernos de fijación de 5/16" que soporten una carga de 250 lb (113,4 kg) cuya longitud, con seguridad, no interfiera con los obstáculos que pueda haber en la pared. y arandelas de 5/16". Calcule la longitud correcta de los pernos de fijación sumando lo siguiente: Material de refuerzo de 1-1/2" (3,8 cm) + espesor del panel de pared + espesor del riel posterior.

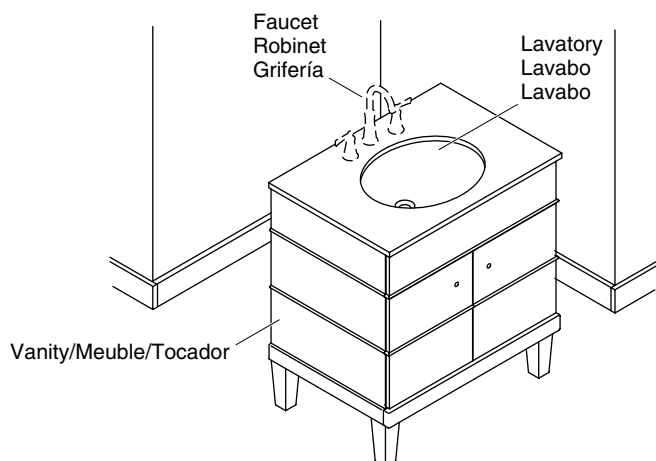
Coloque y nivele

- Con ayuda, levante y coloque el tocador en posición contra la pared acabada. **No arrastre el tocador para colocarlo en su lugar.**
- Verifique que el tocador esté a nivel y que el riel posterior esté a plomo con la pared. Si es necesario, gire el o los niveladores para ajustar la unidad.
- Con una broca de 1/4", taladre dos orificios guía a través del riel posterior y la pared acabada. Verifique que el lugar de los orificios guía asegure que los pernos de fijación encajarán en el material de refuerzo de 2x6.

Fije

- Fije el lado posterior del gabinete a la pared utilizando 4 pernos de fijación y arandelas.

4. Install the Lavatory



NOTICE: Putty or sealant may discolor the marble top. Use a damp cloth to remove excess putty or sealant immediately after faucet and lavatory installation.

- Install the lavatory according to the instructions packed with the lavatory.
- Install the faucet to the vanity top according to the faucet manufacturer's instructions.
- Immediately wipe away any excess sealant that contacts the marble top.

Installation du lavabo

NOTICE: Le mastic ou produit d'étanchéité pourrait décolorer le dessus en marbre. Utiliser un chiffon humide pour retirer immédiatement le mastic ou le produit d'étanchéité après l'installation du robinet et du lavabo.

- Installer le lavabo selon les instructions qui l'accompagnent.
- Installer le robinet sur le dessus du meuble selon les instructions du fabricant du robinet.
- Essuyer immédiatement tout excès de mastic qui entre en contact avec le dessus en marbre.

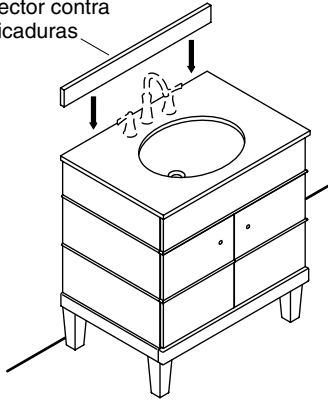
Instale el lavabo

AVISO: La masilla o el sellador pueden decolorar la cubierta de mármol. Utilice un trapo húmedo para eliminar el exceso de masilla o sellador inmediatamente después de la instalación de la grifería y el lavabo.

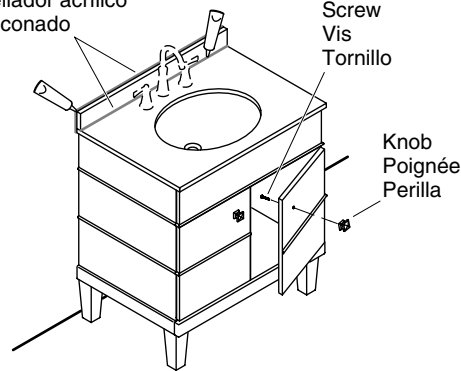
- Instale el lavabo conforme a las instrucciones incluidas con el lavabo.
- Instale la grifería en la cubierta del tocador conforme a las instrucciones del fabricante de la grifería.
- Limpie inmediatamente el exceso de sellador que haga contacto con la cubierta de mármol.

5. Complete the Installation

Backsplash
Dossieret
Protector contra
salpicaduras



Siliconized Acrylic Caulk
Mastic à l'acrylique siliconée
Sellador acrílico
siliconado



Install the Backsplash

- Position the backsplash on top of the vanity flush against the finished wall.
- Verify the sides of the backsplash is aligned with the sides of the vanity top.
- Secure the back splash using a bead of siliconized acrylic caulk on the back surface.
- Apply a bead of caulk along the joint of the wall and backsplash.
- Apply a bead of caulk along the joint of the backsplash and vanity top.

Install the Door Knobs

- From the back side of the door, insert the screw through the predrilled hole to the front.
- Thread the knob onto the screw. Tighten securely.
- Repeat for the other door.

Terminer l'installation

Installer le dossieret

- Positionner le dossieret sur le dessus du meuble, à ras du mur fini.
- Vérifier que les côtés du dossieret sont alignés avec les côtés du dessus du meuble.
- Fixer le dossieret en place en utilisant du mastic en acrylique siliconisé sur la surface arrière.
- Appliquer un boudin de mastic le long du joint entre le mur et le dossieret.

Terminer l'installation (cont.)

- Appliquer un boudin de mastic le long du joint entre le dossier et le dessus du meuble.

Installer les boutons de porte

- À partir de l'arrière de la porte, insérer la vis à travers le trou percé au préalable jusqu'à l'avant.
- Enfiler le bouton sur la vis. Bien serrer fermement.
- Répéter les procédures pour l'autre porte.

Termine la instalación

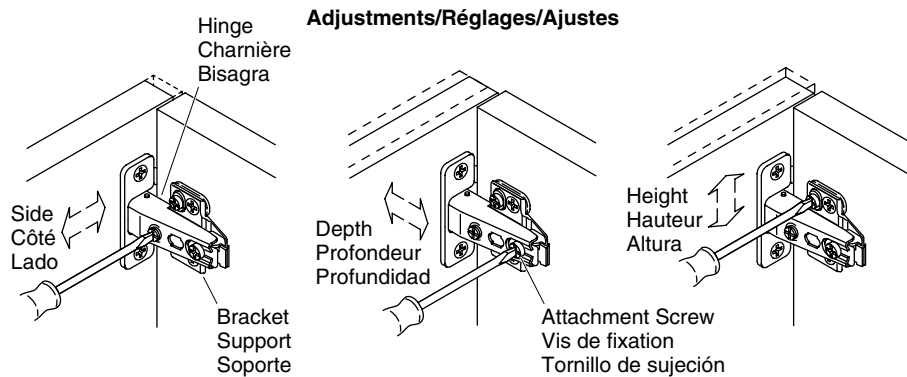
Instale el protector contra salpicaduras

- Coloque el protector contra salpicaduras en la cubierta del tocador al ras contra la pared acabada.
- Verifique que los lados del protector contra salpicaduras estén alineados con los lados de la cubierta del tocador.
- Fije el protector contra salpicaduras utilizando una tira de sellador acrílico siliconado en la superficie posterior.
- Aplique una tira de sellador a lo largo de la unión de la pared y el protector contra salpicaduras.
- Aplique una tira de sellador a lo largo de la unión del protector contra salpicaduras y la cubierta del tocador.

Instale las perillas de la puerta

- Desde el lado posterior de la puerta, inserte el tornillo a través del orificio de pretaladrado hacia el frente.
- Enrosque la perilla en el tornillo. Apriete bien.
- Repita el procedimiento con la otra puerta.

6. Door Adjustments



Adjustment

- Refer to the illustration and note the screwdriver location for the desired adjustment.

Removal

- Apply a small amount of leverage to the door with one hand to keep the door in the full open position.
- Using a screwdriver, loosen the attachment screw that secures each hinge to its bracket.
- Move the door forward to slide the hinges off the brackets.

Ajustements de la porte

Ajustement

- Se référer à l'illustration et noter l'emplacement du tournevis pour le réglage souhaité.

Démontage

- Appliquer une petite quantité de levier à la porte avec une main pour garder la porte en position complètement ouverte.
- Utiliser un tournevis pour desserrer la vis de fixation qui attache chaque charnière à son support.
- Déplacer la porte vers l'avant pour faire glisser les charnières hors des supports.

Ajustes de la puerta

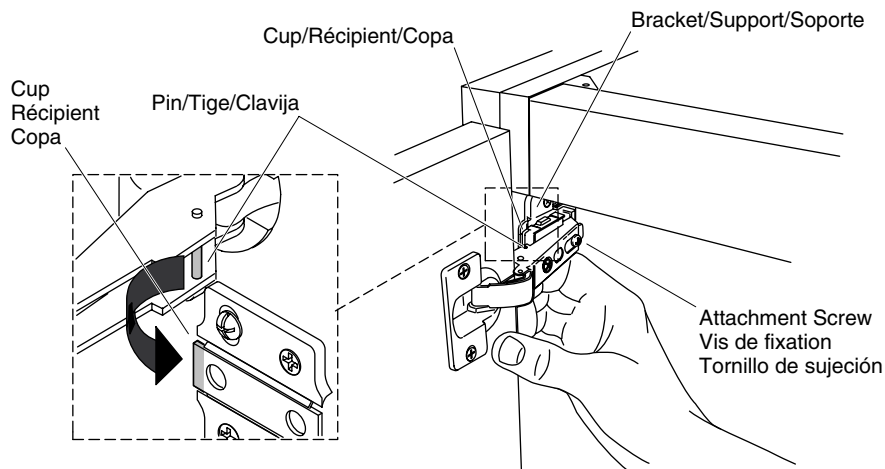
Ajuste

- Consulte la ilustración y apunte donde debe colocar el destornillador para obtener el ajuste deseado.

Desmontaje

- Aplique un poco de palanca a la puerta con una mano para mantener la puerta en la posición completamente abierta.
- Utilice un destornillador para aflojar el tornillo de sujeción que fija cada bisagra a su soporte.
- Mueva la puerta hacia delante para sacar las bisagras de los soportes.

7. Door Reinstallation



NOTE: Get assistance supporting the door to ease the installation process.

- Line up the pin with the cup of the top bracket.
- Slide the hinge onto the top bracket and over the attachment screw.
- Secure the hinge by tightening the attachment screw.
- Repeat for the lower hinge.

Réinstallation de la porte

REMARQUE: Demander de l'aide pour soutenir la porte afin de faciliter la procédure d'installation.

- Aligner la goupille avec la cupule du support supérieur.
- Faire glisser la charnière sur le support supérieur et par-dessus la vis de fixation.
- Fixer la charnière en place en serrant la vis de fixation.
- Répéter la procédure pour la charnière inférieure.

Reinstalación de la puerta

NOTA: Obtenga ayuda para sostener la puerta y así facilitar el proceso de instalación.

- Alinee la clavija con la copa del soporte superior.
- Deslice la bisagra sobre el soporte superior y sobre el tornillo de sujeción.
- Fije la bisagra apretando el tornillo de sujeción.
- Repita este procedimiento con la bisagra inferior.

Care and Cleaning

For best results, keep the following in mind when caring for your KOHLER product:

Vitreous China and Fireclay

- Use a mild detergent such as liquid dishwashing soap and warm water for cleaning. Do not use abrasive cleaners that may scratch or dull the surface.
- Carefully read the cleaner product label to ensure the cleaner is safe for use on the material.
- Always test your cleaning solution on an inconspicuous area before applying to the entire surface.
- Do not allow cleaners to sit or soak on the surface.
- Wipe surfaces clean and rinse completely with water immediately after cleaner application. Rinse and dry any overspray that lands on nearby surfaces.
- Use a soft, dampened sponge or cloth. Never use an abrasive material such as a brush or scouring pad to clean surfaces.

Marble

NOTE: Application of a stone sealer will help make natural stone surfaces less porous and more resistant to stains (stone sealer will not make the surface stain proof).

- Marble is a natural stone, thus its color and pattern can vary greatly. Each marble surface has its own distinct characteristics. This individuality makes each marble fixture a unique and original addition to your home.
- If a marble surface is given the proper care, it will retain its beauty and durability. Without regular cleaning, dust particles can settle on marble and can be ground into the surface and cause damage. Wash marble regularly with fresh warm water and a clean non-abrasive cloth. Add a neutral (ph balanced) cleaner to help remove dirt and grime.
- Avoid detergents that can be abrasive and contain chemicals high in acid or alkaline. Petroleum (or oils such as animal fat) can darken natural stone and leave a residue which, over time, can build up and turn yellow. This buildup is difficult to remove.
- Give marble the same attention you give to fine wood. Use coasters under all drink containers. Wipe up stains immediately. Do not allow heated items to come into contact with the marble surface. To protect against scratches, use felt, leather, or cork under all items placed on the marble surface.

Wood Surfaces

- As with any smooth surface, avoid using abrasive cleaners as they will scratch the surface. Wipe the wood surface regularly to prevent buildup of soap and scum.
- To protect against scratches, use felt, leather, or cork under all items placed on the wood surface. To conceal scratches, a touch-up marker is available for order. Contact a Kohler distributor or call 1-800-4-KÖHLER for ordering information.
- Do not expose wood furniture to direct sunlight, drying heat sources, or dampness.

Care and Cleaning (cont.)

- Dust frequently with a soft cloth in the direction of the grain. Use only products specifically made for cleaning wood. Avoid using oily polishes or waxes, or products containing silicone. Blot spills immediately with a soft, damp cloth.
- Every six months, remove soil buildup by rubbing with a soft cloth dampened in a 50/50 solution of warm water and an ammonia-free detergent. Wipe clean with a cloth dampened in warm water, then wipe dry.

For detailed cleaning information and products to consider, visit www.kohler.com/clean. To order Care & Cleaning information, call 1-800-456-4537.

Entretien et nettoyage

Pour obtenir les meilleurs résultats possibles, prendre ce qui suit en considération lors de l'entretien de votre produit KOHLER:

Porcelaine vitrifiée et argile réfractaire

- Utiliser un détergent doux tel que liquide pour vaisselle et de l'eau chaude pour nettoyer. Ne pas utiliser de nettoyeurs abrasifs car ils pourraient rayer ou abîmer la surface.
- Lire l'étiquette du produit de nettoyage avec le plus grand soin pour assurer qu'il peut être utilisé sans danger sur le matériau.
- Toujours tester la solution de nettoyage sur une surface non visible avant de l'appliquer sur l'ensemble de la surface.
- Ne pas laisser les nettoyeurs reposer ou tremper sur la surface.
- Essuyer les surfaces et rincer complètement avec de l'eau immédiatement après l'application du nettoyant. Rincer et sécher tout éclaboussement sur les surfaces avoisinantes.
- Utiliser une éponge ou un chiffon doux et humide. Ne jamais utiliser de matériau abrasif tel qu'une brosse ou une éponge à recurer pour nettoyer les surfaces.

Marbre

REMARQUE: L'application d'un produit d'étanchéité pour pierre permettra de boucher les pores des surfaces en pierre et rendre le marbre plus résistant aux taches.

- Puisque le marbre est une pierre naturelle, sa couleur et son motif varient énormément. Chaque surface en marbre possède des caractéristiques uniques. Cette individualité fait de chaque meuble en marbre un accessoire original dans votre maison.
- Avec du soin adéquat, les surfaces en marbre conserveront leur beauté et durabilité. Sans nettoyage régulier, les particules de poussière peuvent s'accumuler et s'incruster sur le marbre, en causant des dommages. Laver fréquemment le marbre avec de l'eau tiède et un chiffon propre et doux. Ajouter un nettoyant neutre (ph équilibré) pour éliminer la saleté.
- Éviter d'utiliser des nettoyeurs abrasifs ou qui contiennent des agents alcalins ou acides. Les lubrifiants à base de pétrole peuvent foncer la pierre naturelle et laisser des résidus qui jauniront la surface avec le temps. Cela est difficile à réparer.
- Prêter une attention identique au marbre qu'au bois de haute qualité. Utiliser des sous-verre. Essuyer immédiatement les taches. Ne pas permettre à des articles chauds de se mettre en contact avec la surface en marbre. Pour éviter les rayures, utiliser du feutre, cuir, ou liège sous tout article posé sur la surface en marbre.

Surfaces en bois

- Tel que pour toute surface lisse, éviter l'utilisation de nettoyeurs abrasifs car ils pourraient rayer la surface. Essuyer régulièrement la surface en bois pour éviter le dépôt de savon et saleté.

Entretien et nettoyage (cont.)

- Pour éviter les rayures, utiliser du feutre, cuir, ou liège sous tout article posé sur la surface en bois. Un marqueur de retouches peut être commandé pour cacher les rayures. Contacter un distributeur Kohler ou appeler 1-800-4-KOHLER pour obtenir des renseignements sur les commandes.
- Ne pas exposer le meuble en bois à la lumière du soleil, aux sources de chaleur, ou à l'humidité.
- Épousseter fréquemment avec un chiffon doux dans le sens du grain. Utiliser uniquement des produits spécifiquement conçus pour l'entretien du bois. Éviter d'utiliser des cires à base d'huile, ou des produits contenant de la silicone. Éliminer immédiatement les taches avec un chiffon doux et humide.
- Tous les six mois, retirer le dépôt de saleté en frottant avec un chiffon humidifié d'une solution 50/50 d'eau chaude et de détergent sans ammoniaque. Bien essuyer avec un chiffon humidifié d'eau chaude, puis sécher.

Pour obtenir des informations détaillées sur le nettoyage et les produits à considérer, consulter le site www.kohler.com/clean. Pour commander des informations sur l'entretien & le nettoyage, appeler le 1-800-456-4537.

Cuidado y limpieza

Para obtener los mejores resultados, tenga presente lo siguiente al limpiar su producto KOHLER:

Porcelana vitrificada y arcilla refractaria

- Para la limpieza, utilice solamente un detergente suave como el jabón líquido para lavar platos y agua tibia. No utilice limpiadores abrasivos que puedan rayar u opacar la superficie.
- Lea atentamente la etiqueta del producto de limpieza para asegurar que no presente riesgos al usarse en el material.
- Siempre pruebe la solución de limpieza en un área oculta antes de aplicarla a toda la superficie.
- No deje por tiempo prolongado los limpiadores en la superficie.
- Limpie con un trapo y enjuague completa e inmediatamente con agua después de aplicar limpiadores. Enjuague y seque las superficies cercanas que se hayan rociado.
- Utilice una esponja o trapo suave y húmedo. Para limpiar las superficies nunca utilice materiales abrasivos como cepillos o estropajos de tallar.

Mármol

NOTA: La aplicación de un sellador de piedra ayudará a disminuir la porosidad de la superficie y a aumentar la resistencia contra las manchas (el sellador de piedra no hará que la superficie sea a prueba de manchas).

- Puesto que el mármol es una piedra natural, el color y el diseño pueden variar notablemente. Cada superficie de mármol posee características únicas. Esta individualidad hace de cada accesorio de mármol una adición original y única para su hogar.
- Si se presta el debido cuidado al mármol, su superficie mantendrá la belleza y durabilidad. La falta de limpieza periódica hará que el polvo se asiente en la superficie del mármol, causando así daños. Lave el mármol con regularidad usando agua tibia y un paño limpio no abrasivo. Para eliminar el polvo y la suciedad, emplee un limpiador neutro (pH balanceado).
- Evite el uso de detergentes abrasivos que contengan químicos muy ácidos o alcalinos. El petróleo (o aceites como la grasa animal) puede oscurecer el color natural de la piedra y dejar residuos que con el tiempo pueden acumularse y amarillentarse. Esta acumulación es difícil de quitar.

Cuidado y limpieza (cont.)

- Preste la misma atención al mármol que le da a la madera noble. Utilice portavasos bajo todos los envases de bebidas. Limpie las manchas inmediatamente. No permita que los artículos calientes se pongan en contacto con la superficie de mármol. Para proteger contra el rayado, utilice fieltro, cuero o corcho debajo de todos los artículos colocados sobre la superficie de mármol.

Superficies de madera

- Como con cualquier superficie lisa, evite los productos de limpieza abrasivos ya que rayarán la superficie. Limpie la superficie de madera con regularidad para evitar la acumulación de jabón y suciedad.
- Para proteger contra el rayado, utilice fieltro, cuero o corcho debajo de todos los artículos que coloque sobre la superficie de madera. Para ocultar rayones en la superficie de madera, hay disponibles plumones de retocar. Contacte a su distribuidor Kohler o llame al 1-800-4-KOHLER para obtener información sobre pedidos.
- No exponga los muebles de madera directamente a la luz del sol, fuentes de calor o humedad.
- Limpie el polvo con frecuencia utilizando un paño suave siguiendo la dirección de la veta. Utilice sólo productos hechos específicamente para limpiar la madera. Evite utilizar ceras o productos para pulir aceitosos o productos que contengan silicona. Seque los derrames de inmediato sin frotar con un paño suave y húmedo.
- Elimine la acumulación de suciedad cada seis meses frotando con un paño suave humedecido en una solución 50/50 de agua tibia y un detergente sin amoníaco. Limpie con un paño humedecido en agua tibia y luego seque con un paño.

Para obtener información detallada de limpieza y los limpiadores a considerar, visite www.kohler.com/clean. Para solicitar información sobre el cuidado y la limpieza, llame al 1-800-456-4537.

Warranty

ONE-YEAR LIMITED WARRANTY

KOHLER plumbing products are warranted to be free of defects in material and workmanship for one year from date of installation.

Kohler Co. will, at its election, repair, replace or make appropriate adjustment where Kohler Co. inspection discloses any such defects occurring in normal usage within one (1) year after installation. Kohler Co. is not responsible for removal or installation costs. **Use of in-tank toilet cleaners will void the warranty.**

To obtain warranty service contact Kohler Co. either through your Dealer, Plumbing Contractor, Home Center or E-tailer, or by writing Kohler Co., Attn.: Customer Care Center, 444 Highland Drive, Kohler, WI 53044, USA, or by calling 1-800-4-KOHLER (1-800-456-4537) from within the USA and Canada, and 001-800-456-4537 from within Mexico, or visit www.kohler.com within the USA, www.ca.kohler.com from within Canada, or www.mx.kohler.com in Mexico.

IMPLIED WARRANTIES INCLUDING THAT OF MERCHANTABILITY AND FITNESS FOR A PARTICULAR PURPOSE ARE EXPRESSLY LIMITED IN DURATION TO THE DURATION OF THIS WARRANTY. KOHLER CO. AND/OR SELLER DISCLAIM ANY LIABILITY FOR SPECIAL, INCIDENTAL OR CONSEQUENTIAL DAMAGES. Some states/provinces do not allow limitations on how long an implied warranty lasts, or the exclusion or limitation of special, incidental or consequential damages, so these limitations and exclusions may not apply to you. This warranty gives you specific legal rights. You may also have other rights which vary from state/province to state/province.

This is Kohler Co.'s exclusive written warranty.

Garantie

GARANTIE LIMITÉE D'UN AN

Les produits de plomberie KOHLER sont garantis contre tout défaut de matériel et de fabrication pendant un an à partir de la date d'installation.

Kohler Co. jugera, à son gré, de réparer, de remplacer ou d'effectuer un ajustement approprié lorsque l'inspection effectuée par Kohler Co. révèle de telles déficiences lors d'une utilisation normale, et ce dans un délai d'un (1) an après l'installation. Kohler Co. n'est pas responsable des coûts de démontage ou d'installation. **L'utilisation de nettoyeurs à l'intérieur du réservoir annulera la garantie.**

Pour obtenir un service de garantie, contacter Kohler Co., soit par l'intermédiaire de votre concessionnaire, plombier, centre de rénovation, ou revendeur sur Internet ou en écrivant à Kohler Co. à l'attention de: Customer Care Center, 444 Highland Drive, Kohler, WI 53044, États-Unis, ou appeler le 1-800-4-KOHLER (1-800-456-4537) des États-Unis et du Canada, et le 001-800-456-4537 du Mexique, ou consulter le site www.kohler.com aux États-Unis, www.ca.kohler.com au Canada ou www.mx.kohler.com au Mexique.

LA DURÉE DES GARANTIES IMPLICITES, Y COMPRIS CELLES DE QUALITÉ MARCHANDE ET D'ADAPTATION À UN USAGE PARTICULIER, SE LIMITE EXPRESSÉMENT À LA DURÉE DE LA PRÉSENTE GARANTIE. KOHLER CO. ET/OU LE REVENDEUR DÉNIENT TOUTE RESPONSABILITÉ POUR DES DOMMAGES PARTICULIERS, INDIRECTS OU CONSÉCUTIFS. Certains états/provinces ne permettent pas les limitations sur la durée de la garantie implicite, ou l'exclusion ou la limitation de dommages particuliers, indirects ou consécutifs, et, par conséquent, ces limitations et exclusions pourraient ne pas s'appliquer dans votre cas. Cette garantie vous donne des droits légaux spécifiques. Vous pourriez également avoir d'autres droits qui varient d'un état/d'une province à l'autre.

Ceci constitue la garantie écrite exclusive de Kohler Co.

Garantía

GARANTÍA LIMITADA DE UN AÑO

Se garantiza que los productos de plomería KOHLER están libres de defectos de material y mano de obra por un año a partir de la fecha de instalación.

Kohler Co., a su criterio, reparará, reemplazará o realizará los ajustes pertinentes en los casos en que la inspección realizada por Kohler Co. determine que dichos defectos ocurrieron durante el uso normal en el transcurso de un (1) año a partir de la fecha de la instalación. Kohler Co. no se hace responsable de los gastos de desinstalación o instalación. **El uso de limpiadores de inodoro que se colocan dentro del tanque anulará la garantía.**

Para obtener el servicio de garantía, comuníquese con Kohler Co. a través de su distribuidor, contratista de plomería, centro de remodelación o distribuidor por Internet, o escriba a: Kohler Co., Attn.: Customer Care Center, 444 Highland Drive, Kohler, WI 53044, USA o llame al 1-800-4-KOHLER (1-800-456-4537) desde los Estados Unidos y Canadá, y al 001-800-456-4537 desde México, o visite www.kohler.com desde los Estados Unidos, www.ca.kohler.com desde Canadá, o www.mx.kohler.com en México.

TODA GARANTÍA IMPLÍCITA INCLUYENDO LAS DE COMERCIALIZACIÓN E IDONEIDAD DEL PRODUCTO PARA UN USO DETERMINADO, SE LIMITA EXPRESAMENTE A LA DURACIÓN DE LA PRESENTE GARANTÍA. KOHLER CO. Y/O EL VENDEDOR DESCARGAN TODA RESPONSABILIDAD POR CONCEPTO DE DAÑOS PARTICULARES, INCIDENTALES O INDIRECTOS. Algunos estados/provincias no permiten limitaciones en cuanto a la duración de una garantía implícita o a la exclusión o limitación de daños particulares, incidentales o indirectos,

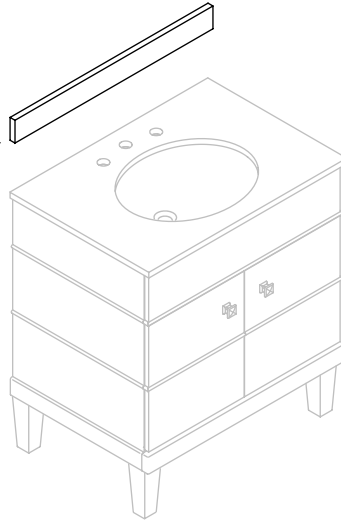
Garantía (cont.)

por lo que estas limitaciones y exclusiones pueden no aplicar a su caso. Esta garantía le otorga ciertos derechos legales específicos. Además, usted puede tener otros derechos que varían de estado a estado y provincia a provincia.

Ésta es la garantía exclusiva por escrito de Kohler Co.

Service Parts/Pièces de rechange/Piezas de repuesto

1146194** (-F80)
1146215** (-F44)
1146236** (-F25)
 Stone Backsplash
 Dossieret en pierre
 Protector contra salpicaduras de piedra



1059560**
 Touch-Up Marker
 Marqueur à retouches
 Plumón para retocar



| | |
|---|--|
| 1146245** (-F80) 1146246** (-F44) 1146247** (-F25) Leg Kit Kit de pied Kit de patas | |
|---|--|

| | |
|---|--|
| 1146251 Hinge Kit Kit de charnière Kit de bisagra | |
|---|--|

| | |
|---|--|
| 1146248** (-F80) 1146249** (-F44) 1146250** (-F25) Knob Kit Kit de bouton Kit de perillas | |
|---|--|

****Finish/color code must be specified when ordering.**
****Vous devez spécifier les codes de la finition et/ou de la couleur quand vous passez votre commande.**
****Se debe especificar el código del acabado/color con el pedido.**

1146261-2-B

Kohler Co.

Kohler Co.

1146261-2-B

1146261-2-B

KOHLER®