

For:batch

Printed on:Mon, Jun 18, 2001 06:51:37

Document:1007289_2

Last saved on:Mon, Jun 18, 2001 06:51:33

MODEL NUMBERS

- K-6503
- K-6592
- K-6593
- K-6594
- K-6596
- K-6597
- K-6599
- K-6601
- K-6602
- K-6681
- K-6683
- K-6685
- K-6686
- K-6687
- K-6688
- K-6697

CHECK SIZES

1. **Check frame and bowl size.** To insure proper fit, place frame over sink.

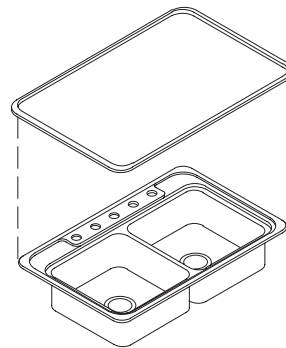


Fig. #1

2. **Check and mark cabinet.** Be certain frame and bowl are the right size for the cabinet.

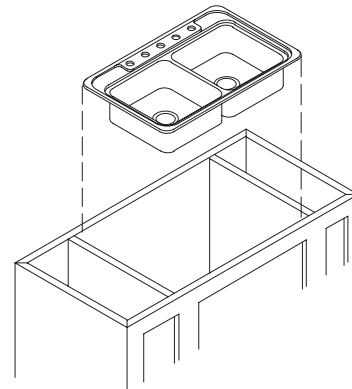


Fig. #2

3. **Mark countertop for "cutout".** Outline the exact dimensions of section in the undersink cabinet where the sink will rest.

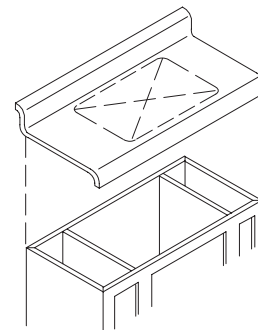
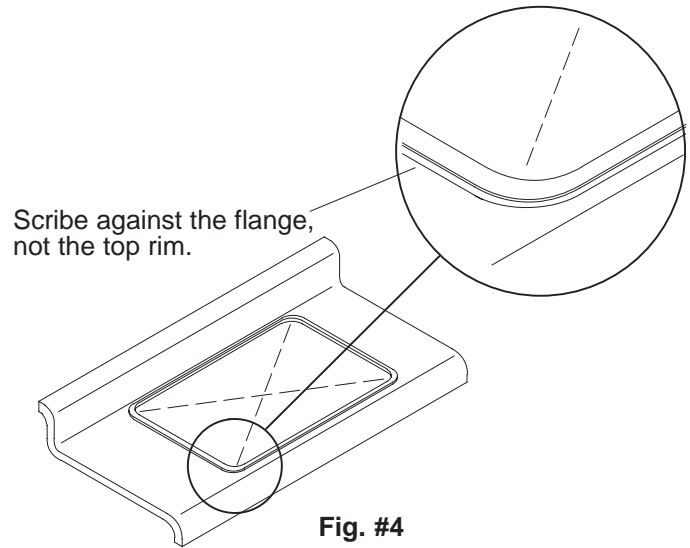


Fig. #3

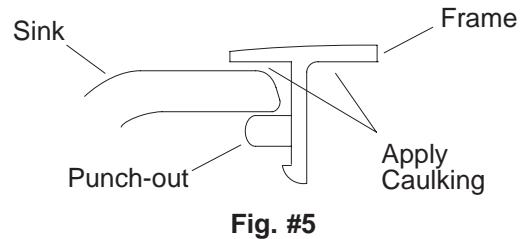
SCRIBE AND CUT COUNTERTOP

1. Place the frame on the countertop, vertical flange down, in the exact center of this space.
2. Draw line around the outside of the flange, not around the top of the rim.
3. **Make the cutout.** For rectangular sinks, drill through at each corner. For round,/oval bowls, use one starting hole and make the cutout with a keyhole saw.



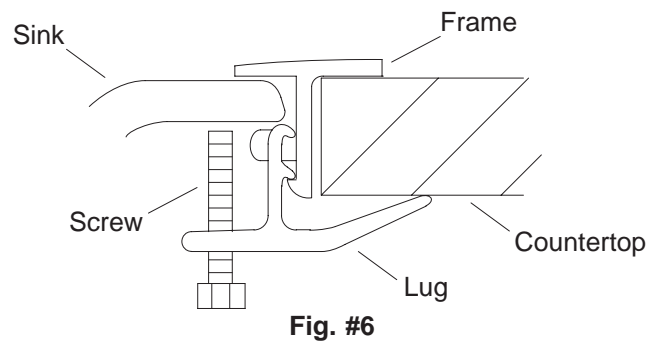
INSTALL BOWL IN FRAME

1. Apply caulking under both sides of frame face and place over bowl. To support the sink when placed in the cutout, push out punch-out corner tabs with a screwdriver (lower tabs for cast iron, top tabs for steel).



2. **Complete assembly.** Place sink and frame in "cutout". Attach lugs close to corners. Evenly space the remaining lugs, keeping them 2" (5cm) away from the weld.

NOTE: When used with stainless steel or enameled steel sinks, use a pad between bolt end and sink ledge. This will provide assurance against damage to sink. Pads 3/4" (2cm) x 3/4" (2cm) may be made of plastic laminate surfacing or metal.



CALL US FOR HELP

Here's what you need to do if you require service:

First review the installation instructions to ensure correct installation. For additional assistance in the USA, call our Customer Service Department for direct help. You may also contact us at our web site listed below.

Call 1-800-4-KOHLER within the U.S.

Call 001-877-680-1310 within Mexico

Call 1-800-964-5590 within Canada

THE BOLD LOOK
OF **KOHLER**®

www.kohlerco.com

KOHLER®

INSTRUCCIONES DE INSTALACIÓN

MARCO DE FREGADEROS DE METAL

NÚMEROS DE MODELO

- K-6503
- K-6592
- K-6593
- K-6594
- K-6596
- K-6597
- K-6599
- K-6601
- K-6602
- K-6681
- K-6683
- K-6685
- K-6686
- K-6687
- K-6688
- K-6697

VERIFIQUE EL TAMAÑO

1. **Verifique el tamaño del marco y del fregadero.** Para asegurar el encaje apropiado, coloque el marco sobre el fregadero.

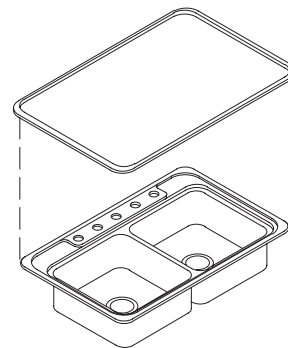


Fig. #1

2. **Verifique y marque el gabinete.** Verifique que el marco y el fregadero sean del tamaño apropiado para el gabinete.

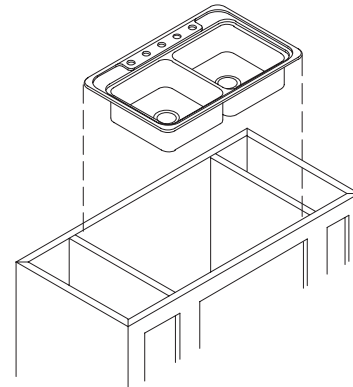


Fig. #2

3. **Marque el mostrador para "cortar la abertura".** Trace las dimensiones exactas del fregadero en la sección del gabinete correspondiente a su instalación.

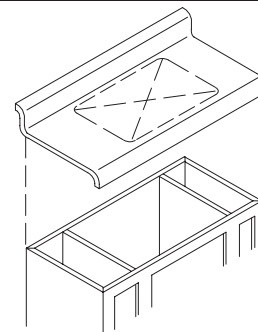
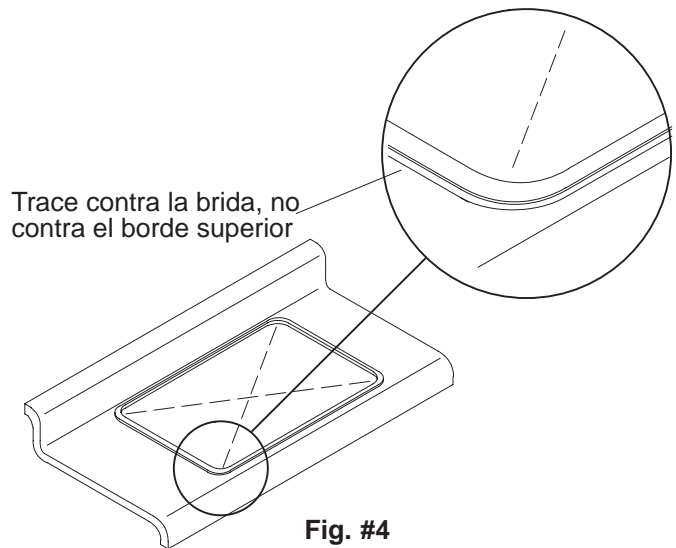


Fig. #3

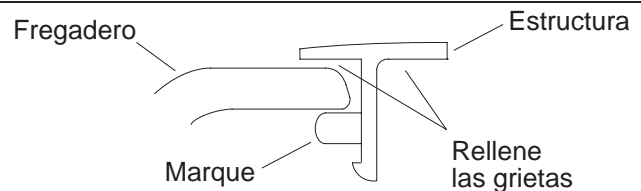
TRACE Y CORTE EL MOSTRADOR

1. Coloque el marco sobre el mostrador, con la brida vertical hacia abajo, en el centro de este espacio.
2. Trace una línea alrededor de la brida, no alrededor del borde.
3. **Corte la abertura.** Para fregaderos rectangulares, perforo un orificio en cada esquina. Para fregaderos redondos/circulares, perforo un orificio primero y luego corte la abertura con un serrucho de punta.



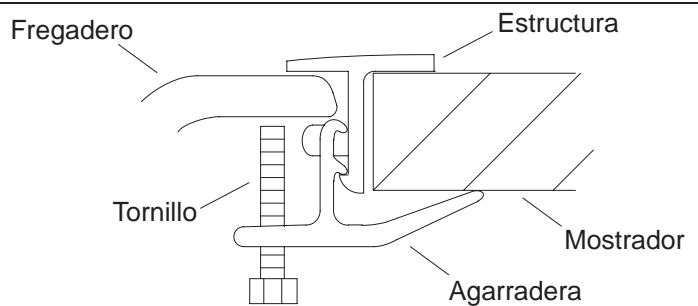
INSTALACIÓN DEL FREGADERO EN EL MARCO

1. Selle las grietas bajo ambos lados de la estructura y coloque sobre el fregadero. Para apoyar el fregadero en el orificio, empuje las lengüetas hacia fuera con un destornillador (lengüetas inferiores para hierro fundido, lengüetas superiores para acero).



2. **Montaje completo.** Coloque el fregadero y el marco en "la abertura". Adhiera las agarraderas cerca de las esquinas. Coloque las agarraderas restantes a igual distancia la una de la otra, manteniéndolas a 2" (5cm) de la soldadura.

NOTA: Al instalar un fregadero de acero inoxidable o de acero esmaltado, utilice material de protección entre el tornillo y el borde del fregadero. Esto evitará que el fregadero sufra daños. El material protector de 3/4" (2cm) x 3/4" (2cm) puede ser de lámina de plástico o de metal.



PARA ASISTENCIA

Siga los siguientes pasos al solicitar servicio:

Primero, revise las instrucciones para asegurarse de haber realizado la instalación correcta. Si no logra solucionar el problema, llame al Departamento de Atención al Cliente para obtener asistencia directa. También puede localizarnos en la página web escrita abajo.

Llame al 1-800-4-KOHLER (En los Estados Unidos)

Llame al 001-877-680-1310 (En México)

Llame al 1-800-964-5590 (En Canadá)

THE BOLD LOOK
OF **KOHLER**

www.kohlerco.com

KOHLER®

NOTICE D'INSTALLATION

CADRES D'ÉVIER EN MÉTAL

NUMÉROS DE MODÈLE

- K-6503
- K-6592
- K-6593
- K-6594
- K-6596
- K-6597
- K-6599
- K-6601
- K-6602
- K-6681
- K-6683
- K-6685
- K-6686
- K-6687
- K-6688
- K-6697

VÉRIFIER LES MESURES

1. **Vérifier la mesure du cadre et du bassin.** Pour assurer le bon positionnement, placer le cadre sur l'évier.

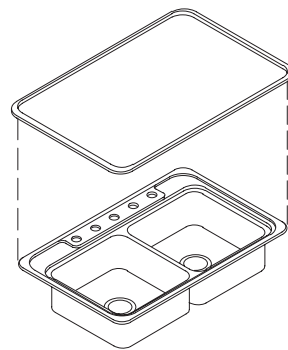


Fig. #1

2. **Vérifier et marquer l'élément inférieur.** S'assurer que le cadre et la cuvette soient de dimensions appropriées pour l'élément inférieur.

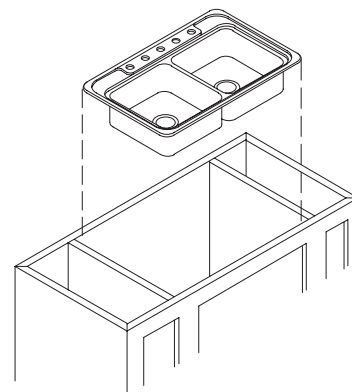


Fig. #2

3. **Marquer le comptoir pour la "découpe".** Noter les dimensions précises de la section au-dessous de l'élément inférieur, à l'endroit où l'évier sera installé.

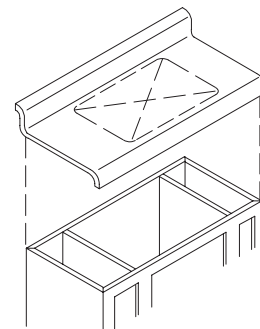


Fig. #3

TRACER ET DÉCOUPER LE COMPTOIR.

1. Placer le cadre sur le comptoir, avec la bride verticale vers le bas, au centre de cet espace.
2. Tracer une ligne de crayon autour du bord de la bride, en évitant la surface supérieure du rebord.
3. **Effectuer la découpe.** Pour des éviers rectangulaires, percer un trou à chaque coin. Pour des cuvettes rondes ou ovales, utiliser un orifice de départ puis découper à l'aide d'une scie à baïonnette.

Tracer contre la bride et non au rebord supérieur.

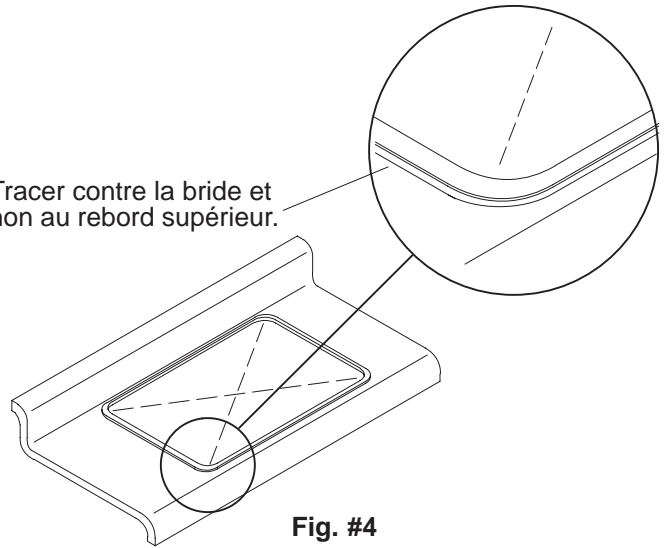


Fig. #4

INSTALLER LA CUVETTE DANS LE CADRE

1. Appliquer une couche de mastic sous les deux côtés de la plaque de recouvrement du cadre et placer sur la cuve. Afin de soutenir l'évier lorsqu'il est positionné dans la découpe, enfoncer les languettes de coin à l'aide d'un tournevis (languettes inférieures si en fonte et languettes supérieures si en acier).

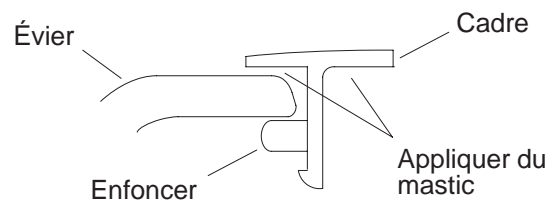


Fig. #5

2. **Compléter l'assemblage.** Placer l'évier et le cadre dans "l'ouverture". Attacher les oreilles de fixation près des coins. Répartir uniformément les autres oreilles en les gardant à 2 po (5 cm) de la soudure.

REMARQUE : Lorsque des éviers en acier inoxydable ou en acier émaillé sont utilisés, insérer un coussinet entre l'extrémité du boulon et le bord de l'évier. Ceci évitera les risques d'endommagement de l'évier. Des coussinets de 3/4 po (1 cm) x 3/4 po (1 cm) peuvent être faits de métal ou recouverts d'un plastique stratifié.

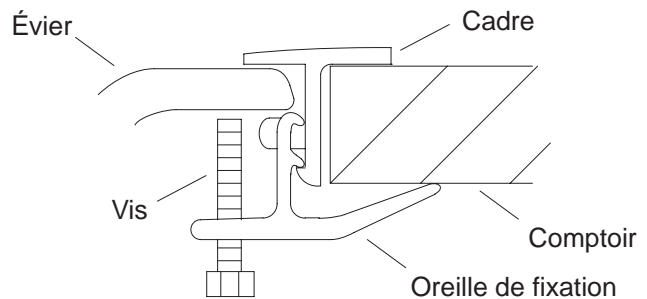


Fig. #6

BESOIN D'AIDE ?

Pour demander du service, voici comment faire.

Revoir d'abord la notice d'installation pour s'assurer d'une installation correcte. Pour toute assistance additionnelle, contactez notre département de service à la clientèle. Vous pouvez aussi nous joindre sur notre site Web à l'adresse donnée ci-dessous.

Aux É.-U., composer le 1-800-4-KOHLER
Au Mexique, composer le 001-877-680-1310
Au Canada, composer le 1-800-964-5590

THE BOLD LOOK
OF **KOHLER**®

www.kohlerco.com

