

# Installation Guide

## Vanity

K-2451, K-2452, K-2454,  
K-2455, K-2457, K-2459,  
K-2469, K-2470, K-2471,  
K-2472, K-2473

**M** product numbers are for Mexico (i.e. K-12345**M**)  
Los números de productos seguidos de  
**M** corresponden a México (Ej.  
K-12345**M**)  
Français, page “Français-1”  
Español, página “Español-1”

1049900-2-B

THE BOLD LOOK  
OF **KOHLER**®

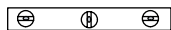
## Tools and Materials



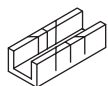
Pencil



Measuring  
Tape



Level



Miter Box

### Plus:

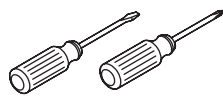
- Framing Nails
- Finishing Nails
- Wood Screws
- Wood Putty
- Decorative Cabinet Hardware



Safety  
Glasses



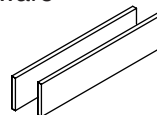
Drill



Screwdrivers



Hole Saw



2x6 Lumber

## Thank You For Choosing Kohler Company

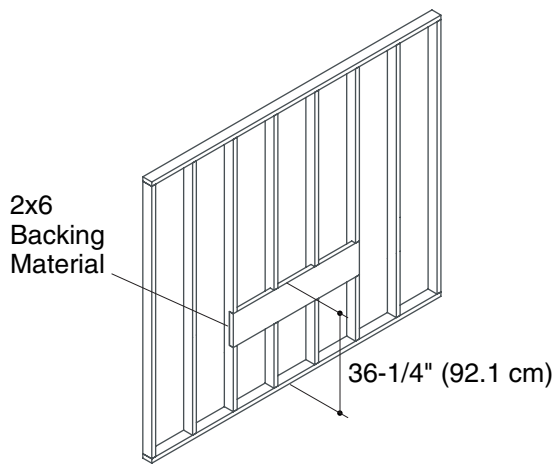
We appreciate your commitment to Kohler quality. Please take a few minutes to review this manual before you start installation. If you encounter any installation or performance problems, please don't hesitate to contact us. Our phone numbers and website are listed on the back cover. Thanks again for choosing Kohler Company.

## Before You Begin

- Observe all local building codes.
- The appearance of your vanity may differ from the illustrations in this guide. The instructions still apply.
- Unpack the new product and inspect it for damage.
- Install the water supply and drain lines according to the roughing-in information. The water supply nipples must extend 3" (7.6 cm) beyond the finished wall material.
- Provide 2x6 backing material in the finished wall. The height from the top of the 2x6 backing material to the floor must be 36-1/4" (92.1 cm).
- Make sure the finished wall is straight and plumb, and the floor is flat and perpendicular to the finished wall.
- Remove any moldings that may inhibit the vanity from being flush against the finished wall.
- It is recommended that the drawer, door(s), and shelf be removed from the vanity before beginning the vanity installation. Doing so will ease the installation process. Refer to the sections contained in this guide for proper removal.

### **Before You Begin (cont.)**

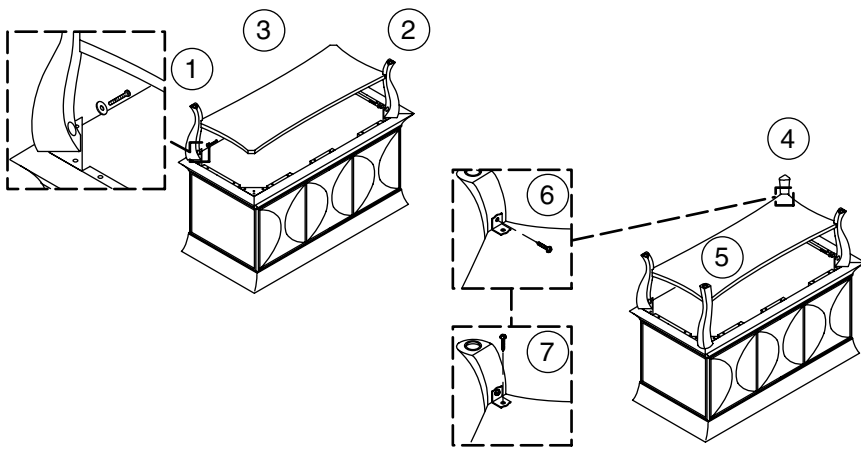
- For vanities with a single door, the door will pivot to the right. If a left-pivot is preferred, relocate the pre-installed hinges to the pre-drilled holes on the left side of the door opening in the vanity. Turn the door 180°, then reinstall the door to the hinges on the vanity. Refer to the "Remove/Adjust the Door(s) and Hinges" section of this guide. Make sure the path of the door will not be obstructed as it swings open.
- Decorative cabinet hardware (such as pulls or knobs) is required, but not included. Refer to the Kohler bath accessories line for decorative cabinet hardware to complement your vanity.



## 1. Wall Preparation

- Measure and mark 36-1/4" (92.1 cm) up from the floor. This will be the height from the top of the 2x6 backing material to the floor.
- Secure the 2x6 backing material to the studs with framing nails.
- Install the water supply and drain lines according to the roughing-in information provided with your lavatory. The water supply nipples must extend at least 3" (7.6 cm) beyond the finished wall material.
- Complete the finished wall. Make sure the finished wall is straight and plumb, and the floor is flat and perpendicular to the finished wall.

**IMPORTANT!** Do not install any moldings that may inhibit the vanity from being plumb against the finished wall.



## 2. Install the Legs

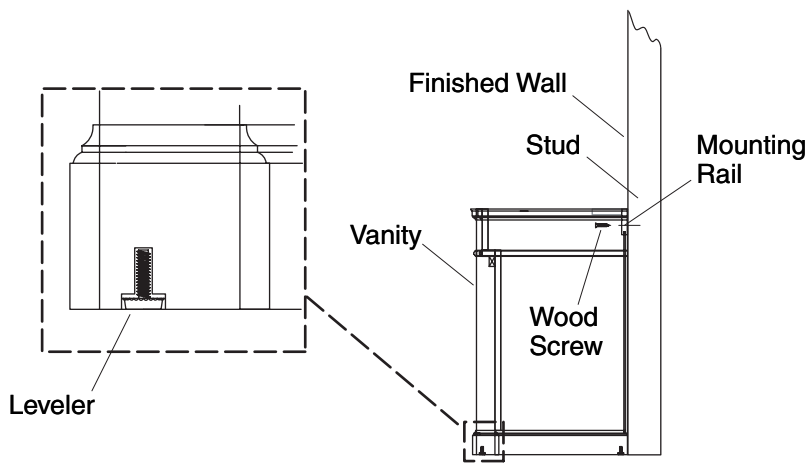
For K-2457 model only:

**IMPORTANT!** Be sure the drawer has been removed before turning the vanity over. Refer to the "Remove/Adjust the Drawer" section of this guide.

- Turn the vanity over so the bottom faces up.

**NOTE:** The legs must be installed opposite one another. Begin with the back left corner, then to the front right corner for installation.

- Insert a hex screw with a washer through the hole in back left leg, then through the pre-drilled outer hole on the back left corner.
- Tighten the hex screw until there is no movement of the leg.
- Install the front right leg to the front right corner in the same manner.
- Insert the shelf into the groove of each installed leg.
- Install the two remaining legs in the same manner. Ensure the shelf is positioned into the groove of each leg before securing the hex screws.
- Secure an L-bracket at each leg location, as illustrated, using the screws provided.
- Turn the vanity over onto its legs.



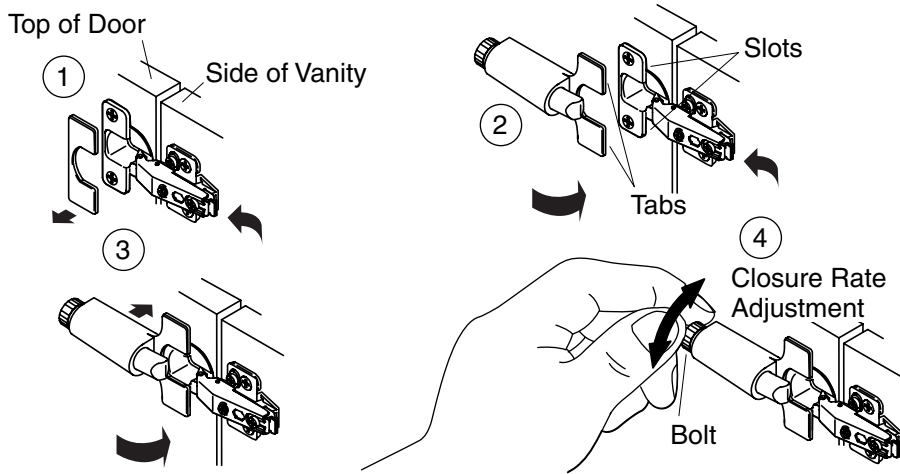
### 3. Install the Vanity

- Remove the drawer, door(s), and shelf from the vanity. Refer to the sections contained in this guide for proper removal.
- Position the vanity against the finished wall.
- Verify the vanity is level. If necessary, turn the levelers on the bottom of the vanity to achieve level.
- Mark the supply and drain locations on the inside of the vanity back wall. Move the vanity away from the wall.
- Cut the marked supply and drain locations from inside of the vanity using a hole saw.
- Position the vanity against the wall, aligning the supply and drain locations with the cut holes on the vanity back wall.
- Drill two pilot holes through the mounting rail and finished wall on each side of the vanity. Make sure the two pilot holes are spaced a minimum of 16" (40.6 cm) apart from one another.
- Tighten a wood screw through each of the two drilled holes until the vanity is flush and secure against the finished wall. Additional wood screws may be used, if necessary.
- If applicable to your model, cut the wood trim, then attach it around the bottom perimeter of the vanity using finishing nails. Apply wood putty to the top of each nail hole.

**NOTE:** If possible and applicable, install the faucet to the lavatory before installing the lavatory to the vanity.

### **Install the Vanity (cont.)**

- Install the lavatory at this time. Refer to the lavatory manufacturer's instructions for proper installation.
- If applicable to your model, place a shelf pin into a mounting hole at each corner of the inside of the vanity. Rest the shelf onto the shelf pins.
- Reinstall the drawer and doors.
- Install the decorative cabinet hardware opposite the hinged side of the door(s). Refer to the decorative cabinet hardware manufacturer's installation instructions.
- Make adjustments to the door(s), hinges, and drawer as needed. Refer to the sections to follow for proper adjustment.



#### 4. Remove/Adjust the Hinge Assembly

##### Removal

- Apply a small amount of leverage to the door with one hand to keep the door in the full open position. With the other hand, slide the hinge back toward you, then outward away from the door.

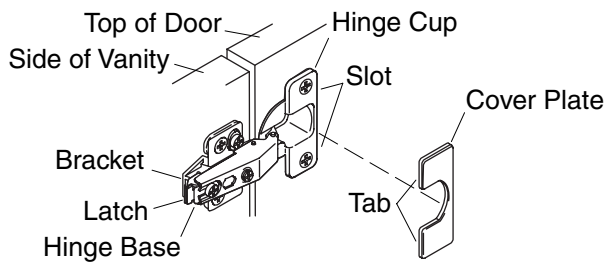
##### Replacement/Reinstallation

- Apply a small amount of leverage to the door with one hand to keep the door in the full open position. With the other hand, slide the tab on the hinge assembly over the slot on the hinge base, then snap into place over the hinge base.
- Open and close the door to ensure proper operation.
- Adjust the bolt on the hinge assembly to achieve the proper rate of closure.

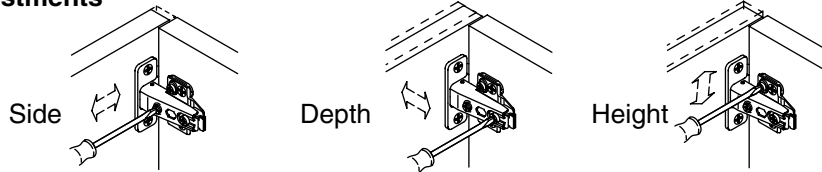
##### Adjustment

- Turn the bolt on the hinge assembly clockwise to lengthen the closure rate. Turn the bolt counterclockwise to shorten the closure rate.





### Adjustments



## 5. Remove/Adjust the Door(s) and Hinges

### Door(s)

#### Removal:

- Hold the door in place with one hand while releasing the latch from the bracket at each hinge assembly location on the door. The door will detach from the hinges. Set the door aside.
- If applicable, remove the remaining door in the same manner.

#### Replacement/Reinstallation:

- Line up the latch pin on the hinge cup with the groove on the hinge base, then snap into place.
- Open and close the door to confirm smooth operation. Adjust the screws on the hinge assembly as needed.

#### Adjustment:

**NOTE:** Refer to the hinge assembly illustration above to select the screw that corresponds to the adjustment needed.

- **Height - to move the door up or down** - Turn the screw either way on the bottom and top hinge assembly until proper adjustment is achieved.
- **Side - to move the door to the left or to the right** - Turn the screw either way on the bottom and top hinge assembly until proper adjustment is achieved.

## **Remove/Adjust the Door(s) and Hinges (cont.)**

- **Depth - to move the door in or out** - Loosen the screw on the bottom and top hinge assembly, hold the door in the desired position, then retighten the screws.

### **Hinges**

#### **Removal:**

##### **For a bottom hinge -**

- Remove the cover plate from the hinge base by sliding the cover plate out toward you, then away from the hinge base.

##### **For a top hinge -**

- Refer to the "Remove/Adjust the Hinge Assembly" section, then proceed with the following instructions.

##### **For both hinges -**

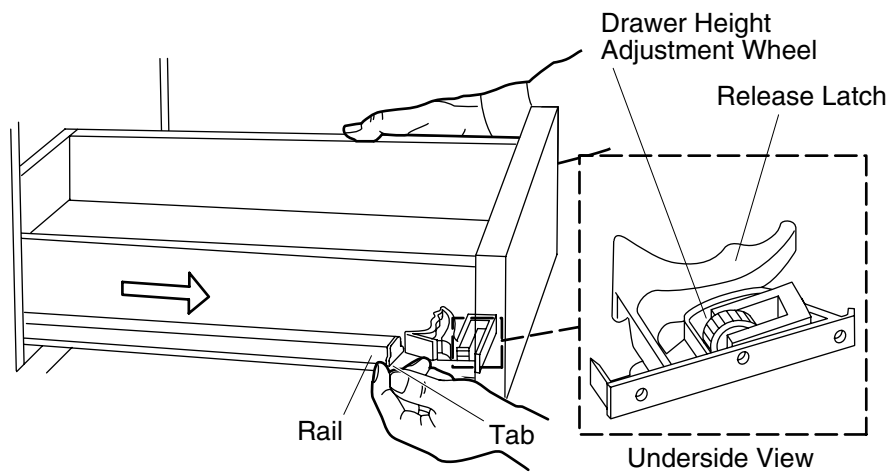
- Remove the two screws from the hinge cup, then the two screws from the hinge base.

#### **Relocate for left-pivot:**

- **For vanities with a single door only** - Install the hinges to the pre-drilled holes on the left side of the door opening on the vanity. Turn the door 180°, then reinstall the door to the hinges on the vanity.

#### **Replacement/Reinstallation:**

- Align the hinge base with the pre-drilled screw holes on the side of the vanity. Secure with two screws.
- Align the hinge cup with the pre-drilled screw holes on the door. Secure with two screws.
- Line up the latch pin on the hinge cup with the groove on the hinge base, then snap into place.
- Reinstall the cover plate and hinge assembly.



## 6. Remove/Adjust the Drawer

**NOTE:** A drawer height adjustment wheel and release latch are located underneath the front of the drawer at each corner.

### To remove the drawer:

- Slide the drawer out on the rails until fully extended.
- Pull both release latches toward you, then pull the front of the drawer up off the rails.
- Lift the drawer out from the vanity.

### To reinstall the drawer:

- Fully extend the rails.
- Align the grooves on the underside of the drawer with the rails and set into place.
- Hold the drawer in place on the rails with one hand. With your other hand, pull the tab on the bottom front of the rail toward you until you hear the rail "snap" into place. Repeat this step for the remaining rail.
- Ensure the drawer is locked into place by lightly lifting the front of the drawer upward. If the drawer does not lift up, it is engaged. If the drawer lifts up, repeat the above procedure.
- Slide the drawer in and out of the vanity to ensure smooth operation.

### Adjustment

**Remove/Adjust the Drawer (cont.)**

- Slide the drawer out on the rails until fully extended.
- Turn the drawer height adjustment wheels to adjust the drawer height. To lower the drawer, turn the wheel on the left side of the drawer clockwise and/or the wheel on the right side of the drawer counterclockwise. Turn the wheel(s) in the opposite direction to raise the drawer.

# Guide d'installation

## Meuble

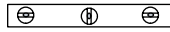
### Outils et matériels



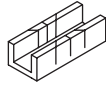
Crayon à papier



Mètre ruban



Niveau à bulle



Boîte à onglets

#### Plus:

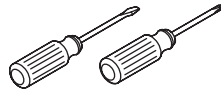
- Clous de cadrage
- Clous de finition
- Vis à bois
- Mastic à bois
- Quincaillerie décorative d'armoire



Lunettes de protection



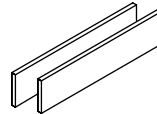
Perceuse



Tournevis



Scie à orifices



Bois 2x6

### Merci d'avoir choisi la compagnie Kohler

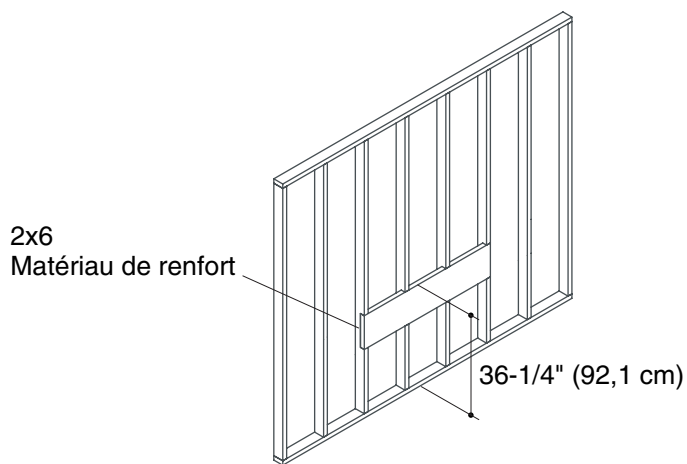
Nous apprécions votre engagement envers la qualité Kohler. Veuillez prendre s'il vous plaît quelques minutes pour lire ce manuel avant de commencer l'installation. Ne pas hésiter à nous contacter en cas de problème d'installation ou de performance. Nos numéros de téléphone et notre adresse du site internet sont au verso. Merci encore d'avoir choisi la compagnie Kohler.

### Avant de commencer

- Respecter tous les codes de construction locaux.
- L'apparence du meuble sanitaire pourrait différer des illustrations de ce guide. Les instructions s'appliquent tout de même.
- Déballer le nouveau produit et l'inspecter de tout dommage.
- Installez les tuyaux des arrivées d'eau et de l'évacuation, selon l'information du plan de raccordement. Les mamelons d'alimentation d'eau doivent se prolonger de 3" (7,6 cm) au-delà du matériau du mur fini.
- Fournir un matériel de renfort 2x6 du mur fini. La hauteur du dessus du matériel de renfort 2x6 au sol doit être de 36-1/4" (92,1 cm).

### **Avant de commencer (cont.)**

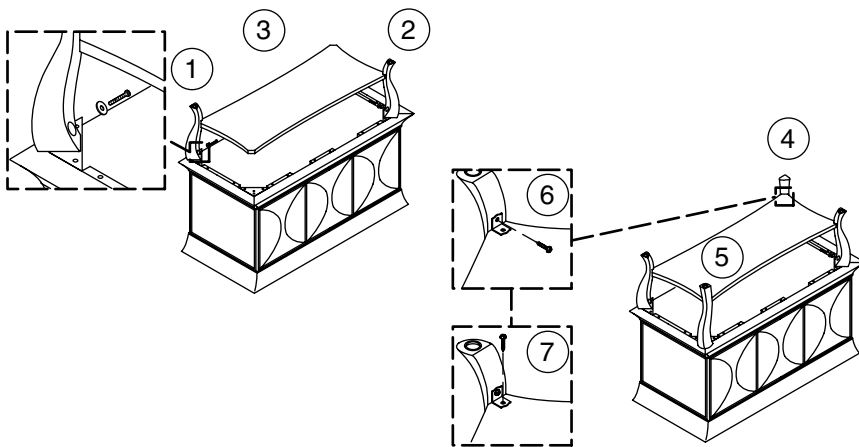
- S'assurer que le mur fini soit droit et d'aplomb, que le sol soit plat et perpendiculaire au mur fini.
- Retirer tout moulage risquant de prévenir le meuble d'être nivelé contre le mur fini.
- Il est recommandé que le tiroir, la (les) porte(s), et que l'étagère soient retirés du meuble avant d'en commencer l'installation. Ceci facilitera le processus d'installation. Se référer aux sections contenues dans ce guide pour une extraction correcte.
- Pour des meubles à porte unique, la porte pivotera vers la droite. Si une porte à pivotement vers la gauche est préférée, relocaliser les charnières pré-installées aux orifices préalablement percés sur le côté gauche de l'ouverture de la porte du meuble. Tourner la porte de 180°, puis installer à nouveau la porte aux charnières du meuble. Se référer à la section "Retirer/ajuster la (les) porte(s) et les charnières" de ce guide. S'assurer que le passage de porte ne sera pas obstrué lors de l'ouverture.
- De la quincaillerie décorative d'armoire (tels que poignées ou boutons) est requise, mais n'est pas incluse. Se référer à la ligne d'accessoires de baignoire Kohler pour la quincaillerie décorative d'armoire afin de compléter le meuble.



## 1. Préparation du mur

- Mesurer et marquer 36-1/4" (92,1 cm) vers le haut à partir du sol. Ceci sera la hauteur à partir du dessus du matériau de renfort 2x6 du sol.
- Sécuriser le matériau de renfort 2x6 aux montants avec des clous de cadrage.
- Installer les lignes d'alimentation et d'évacuation selon l'information du plan de raccordement fournie avec le lavabo. Les mamelons d'alimentation d'eau doivent se prolonger d'au moins 3" (7,6 cm) au-delà du matériau du mur fini.
- Compléter le mur fini. S'assurer que le mur fini soit droit et d'aplomb, que le sol soit plat et perpendiculaire au mur fini.

**IMPORTANT !** N'installer aucun moulage risquant de prévenir le meuble d'être nivelé contre le mur fini.



## 2. Installer les pieds

Pour modèle K-2457 uniquement:

**IMPORTANT ! S'assurer que le tiroir ait été retiré avant de retourner le meuble.** Se référer à la section "Retirer/ajuster le tiroir" de ce guide.

- Retourner le meuble de manière à ce que la base soit de face vers le haut.

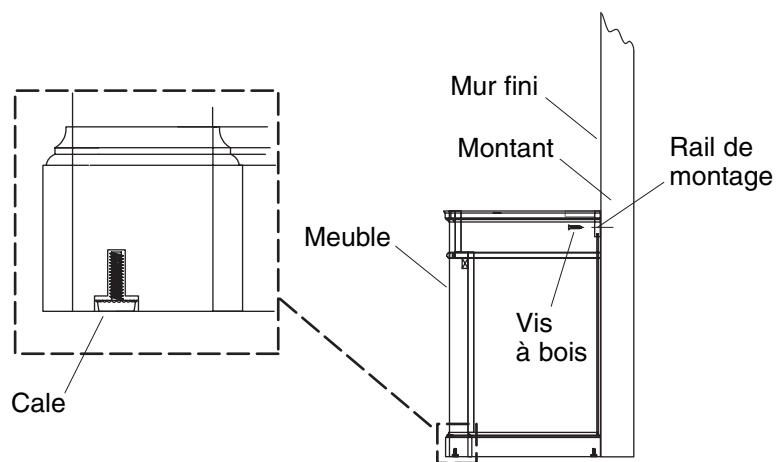
**REMARQUE :** Les pieds doivent être installés à l'opposé les uns des autres. Commencer avec le coin arrière gauche, puis le coin droit avant pour l'installation.

- Insérer une vis hexagonale avec une rondelle à travers l'orifice du pied gauche arrière, puis à travers l'orifice extérieur préalablement percé du coin arrière gauche.
- Serrer la vis hexagonale jusqu'à ce qu'il n'y ait plus de mouvement du pied.
- Installer le pied avant droit au coin avant droit de la même manière.
- Insérer l'étagère dans la rainure de chaque pied installé.
- Installer les deux pieds restants de la même manière. S'assurer que l'étagère soit positionnée dans la rainure de chaque pied avant de sécuriser les vis hexagonales.
- Sécuriser le support en L à chaque emplacement de pied, tel qu'illustré, en utilisant les vis fournies.



**Installer les pieds (cont.)**

- Retourner le meuble sur ses pieds.



### 3. Installer le meuble

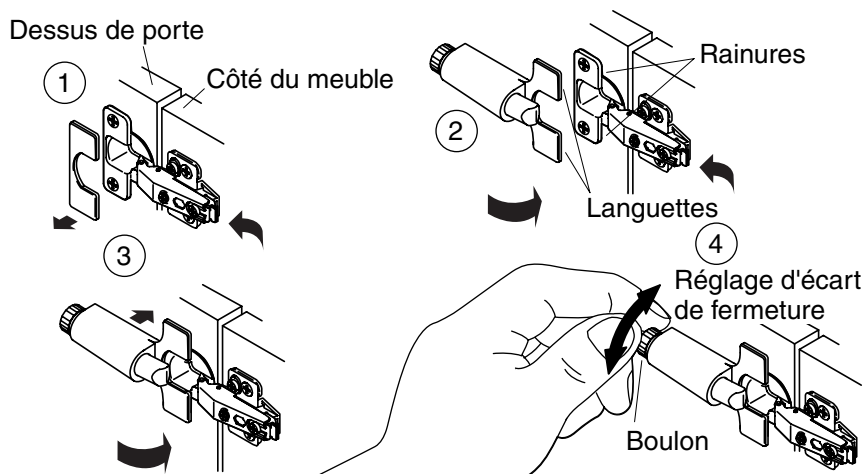
- Retirer le tiroir, la (les porte(s), et l'étagère du meuble. Se référer aux sections contenues dans ce guide pour une extraction correcte.
- Positionner le meuble contre le mur fini.
- Vérifier que le meuble soit nivelé. Si nécessaire, tourner les cales à la base du meuble pour niveler.
- Marquer les emplacements de l'alimentation et du drain à l'intérieur du mur arrière du meuble. Déplacer le meuble loin du mur.
- Découper les emplacements marqués de l'alimentation et du drain de l'intérieur du meuble en utilisant une scie sauteuse.
- Positionner le meuble contre le mur, en alignant les emplacements d'alimentation et du drain avec les orifices découpés dans le mur arrière du meuble.
- Percer deux trous-pilotes à travers le rail de montage et le mur fini de chaque côté du meuble. S'assurer que les deux trous pilotes soient espacés d'un minimum de 16" (40,6 cm) l'un de l'autre.
- Serrer une vis à bois à travers chacun des deux orifices percés jusqu'à ce que le meuble soit nivelé et sécurisé contre le mur fini. Des vis à bois additionnelles peuvent être utilisées si nécessaire.

### Installer le meuble (cont.)

- Si applicable pour votre modèle, découper la garniture de bois, puis l'attacher autour du périmètre du meuble avec des clous de finition. Appliquer du mastic à bois sur chaque orifice de clou.

**REMARQUE :** Si possible et applicable, installer le robinet au lavabo avant d'installer ce dernier au meuble.

- Installer le lavabo à ce moment. Se référer aux instructions du fabricant du lavabo pour une bonne installation.
- Si applicable à votre modèle, placer un support d'étagère dans un orifice de montage à chaque coin intérieur du meuble. Reposer l'étagère sur les supports de cette dernière.
- Installer à nouveau le tiroir et les portes.
- Installer la quincaillerie d'armoire à l'opposé du côté à charnières de la (les) porte(s). Se référer aux instructions du fabricant de la quincaillerie décorative d'armoire.
- Faire les réglages de la (les) porte(s), des charnières, et du tiroir selon le besoin. Se référer aux sections à suivre pour un bon réglage.



#### 4. Retirer/ajuster l'ensemble de charnière

##### Démontage

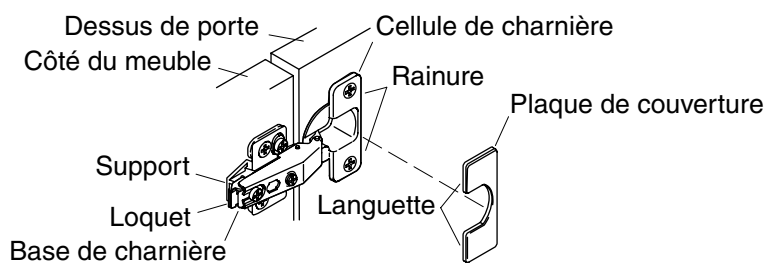
- Appliquer une petite quantité de levier à la porte avec une main pour garder la porte en position complètement ouverte. Avec l'autre main, glisser la charnière vers soi puis vers l'avant à l'écart de la porte.

##### Remplacement/ré-installation

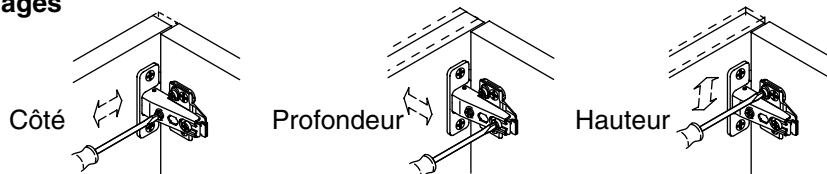
- Appliquer une petite quantité de levier à la porte avec une main pour garder la porte en position complètement ouverte. Avec l'autre main, glisser la languette sur l'ensemble de charnière sur la rainure de la base de la charnière, puis mettre en place sur la base de charnière.
- Ouvrir et fermer la porte pour assurer une bonne opération.
- Ajuster le boulon de l'ensemble de charnière pour accomplir un bon écart de fermeture.

##### Réglage

- Tourner le boulon de l'ensemble de charnière vers la droite pour rallonger l'écart de fermeture. Tourner le boulon vers la gauche pour raccourcir l'écart de fermeture.



## Réglages



## 5. Retirer/ajuster la (les) porte(s) et les charnières

### Porte(s)

#### Démontage:

- Maintenir la porte en place d'une main tout en relâchant le levier du support à chaque emplacement d'ensemble de charnière sur la porte. La porte se détachera des charnières. Mettre la porte de côté.
- Si applicable, retirer la porte restante de la même manière.

#### Remplacement/ré-installation:

- Aligner la tige du levier de la cellule de la charnière avec la rainure de la base de la charnière, puis mettre en place.
- Ouvrir et fermer la porte pour confirmer une bonne opération. Ajuster les vis de l'ensemble de charnière selon le besoin.

#### Réglage:

**REMARQUE :** Se référer à l'illustration de l'ensemble de charnière ci-dessus pour sélectionner la vis correspondant au réglage requis.

- **Hauteur - pour bouger la porte vers le haut ou le bas** -Tourner la vis de n'importe quel côté à l'ensemble de charnière inférieure et supérieure jusqu'à accomplir un bon réglage.
- **Côté - pour bouger la porte vers la gauche ou la droite** -Tourner la vis de n'importe quel côté à l'ensemble de charnière inférieure et supérieure jusqu'à accomplir un bon réglage.

## **Retirer/ajuster la (les) porte(s) et les charnières (cont.)**

- **Profondeur - pour bouger la porte vers l'intérieur ou l'extérieur**  
-Desserrer la vis de l'ensemble de charnière inférieure et supérieure, maintenir la porte en position désirée, puis serrer à nouveau les vis.

### **Charnières**

#### **Démontage:**

##### **Pour une charnière inférieure -**

- Retirer la plaque de couverture de la base de la charnière en la glissant vers soi, puis à l'écart de la base de la charnière.

##### **Pour une charnière supérieure -**

- Se référer à la section "Ajuster/retirer l'ensemble Quiet-Close", puis procéder aux instructions suivantes.

##### **Pour les deux charnières -**

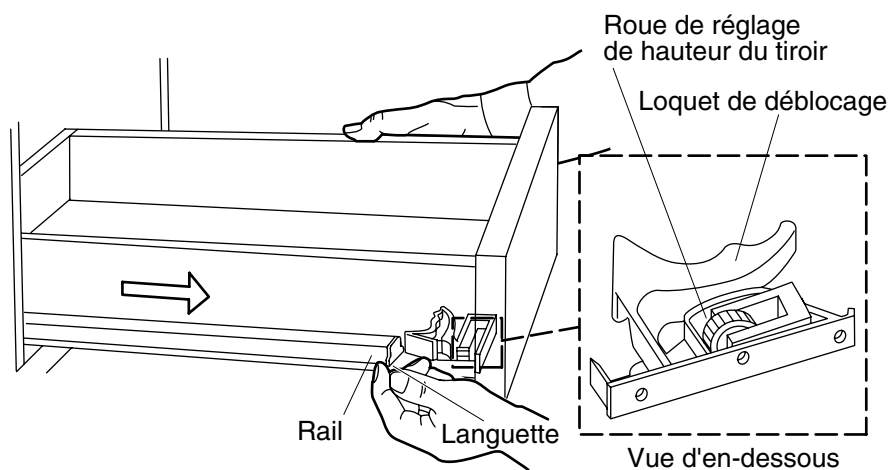
- Retirer les deux vis de la cellule de la charnière, puis les deux vis de la base de la charnière.

#### **Déplacer pour pivot gauche:**

- **Pour des meubles avec porte unique seulement** - Installer les charnières aux orifices préalablement percés sur le côté gauche de l'ouverture de porte du meuble. Tourner la porte de 180°, puis installer à nouveau la porte aux charnières du meuble.

#### **Remplacement/ré-installation:**

- Aligner la base de la charnière avec les orifices de vis préalablement percés dans le côté du meuble. Sécuriser avec deux vis.
- Aligner la cellule de charnière avec les orifices préalablement percés dans la porte. Sécuriser avec deux vis.
- Aligner la tige du levier de la cellule de la charnière avec la rainure de la base de la charnière, puis mettre en place.
- Installer à nouveau la plaque de couverture et l'ensemble de charnière.



## 6. Retirer/ajuster le tiroir

**REMARQUE :** Une roue de réglage de hauteur du tiroir et un loquet de déblocage sont localisés sous l'avant du tiroir à chaque coin.

### Pour retirer le tiroir:

- Glisser le tiroir hors des rails en pleine extension.
- Tirer les deux loquets de déblocage vers soi, puis tirer l'avant du tiroir vers le haut, hors des rails.
- Soulever le tiroir hors du meuble.

### Pour réinstaller le tiroir:

- Étendre complètement les rails.
- Aligner les rainures de la base du tiroir avec les rails et mettre en place.
- Maintenir le tiroir en place sur les rails avec une main. Avec l'autre main, tirer la languette de la base avant du rail vers soi jusqu'à l'entendre s'enclencher en place. Répéter cette étape pour le rail restant.
- S'assurer que le tiroir soit verrouillé en place en soulevant légèrement l'avant vers le haut. Si le tiroir ne se soulève pas, il est engagé. Si le tiroir se soulève, répéter la procédure ci-dessus.
- Glisser le tiroir vers l'intérieur et l'extérieur du meuble pour en assurer une bonne opération.

### Réglage

### **Retirer/ajuster le tiroir (cont.)**

- Glisser le tiroir hors des rails en pleine extension.
- Tourner les roues de réglage de hauteur du tiroir pour régler cette dernière. Pour baisser le tiroir, tourner la roue à gauche du tiroir vers la droite et/ou la roue à droite du tiroir vers la gauche. Tourner la (les) roue(s) dans la direction opposée pour élever le tiroir.



# Guía de instalación

## Tocador

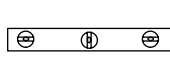
### Herramientas y materiales



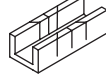
Lápiz



Cinta para medir



Nivel



Caja de ingletes

#### Más:

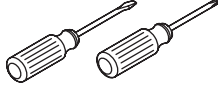
- Clavos para estructuras de madera
- Clavos de acabado
- Tornillos para madera
- Masilla de madera
- Herrajes decorativos para gabinete



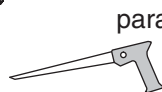
Lentes de seguridad



Taladro



Destornilladores



SERRUCHO de calar



Listones de 2x6

### Gracias por elegir los productos de Kohler

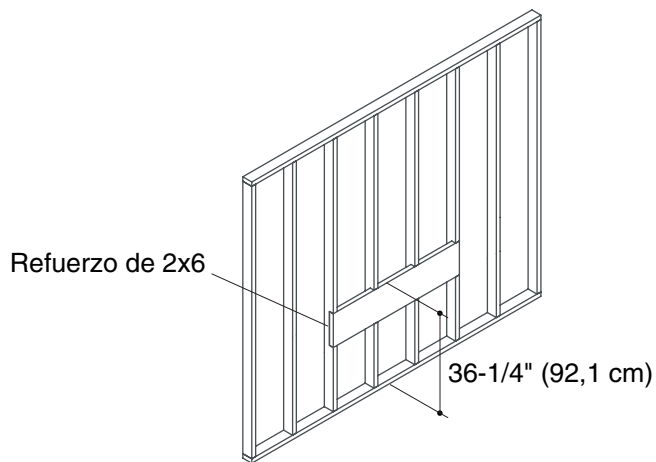
Le agradecemos que haya elegido la calidad de Kohler. Dedique unos minutos para leer este manual antes de comenzar la instalación. En caso de problemas de instalación o de funcionamiento, no dude en contactarnos. Nuestros números de teléfono y nuestro sitio web se encuentran en la cubierta posterior de esta guía. Gracias nuevamente por escoger a Kohler.

### Antes de comenzar

- Cumpla con todos los códigos locales de construcción.
- La apariencia de su tocador puede ser diferente de las ilustraciones de esta guía. Las instrucciones aun aplican.
- Desembale el producto nuevo y revíselo para ver si está dañado.
- Instale las tuberías de suministro y desagüe conforme al diagrama de instalación. Los niples del suministro de agua deben sobresalir 3" (7,6 cm) del material de la pared acabada.
- Provea un listón de refuerzo de 2x6 en la pared acabada. La altura desde la parte superior del refuerzo de 2x6 al piso debe ser de 36-1/4" (92,1 cm).

### **Antes de comenzar (cont.)**

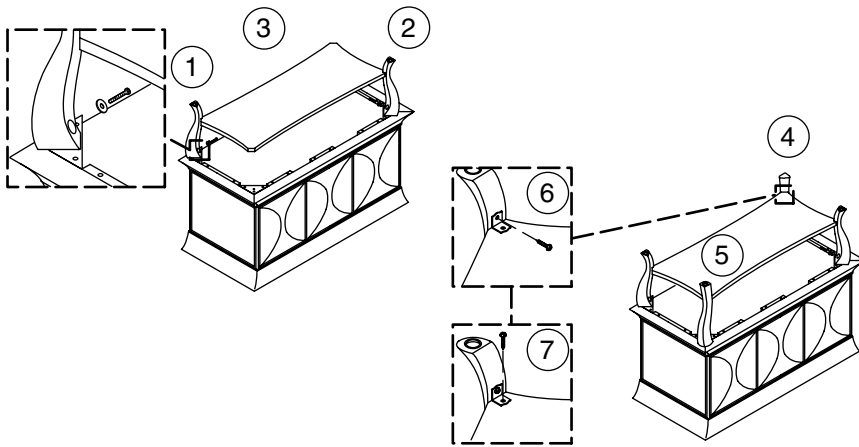
- Asegúrese de que la pared acabada esté recta y a plomo, y que el piso esté plano y perpendicular a la pared acabada.
- Retire todas las molduras que puedan impedir que el tocador quede al ras contra la pared acabada.
- Se recomienda retirar el cajón, la puerta o puertas, y el estante del tocador antes de comenzar la instalación del tocador. Esto facilitará el proceso de instalación. Consulte las secciones correspondientes de esta guía para la desinstalación correcta.
- Para tocadores de una sola puerta, la puerta abre hacia la derecha. Si prefiere que la puerta abra hacia la izquierda, cambie el lado de instalación de las bisagras, a los orificios que vienen taladrados en el lado izquierdo de la abertura para la puerta del tocador. Gire la puerta 180° y vuelva a instalarla en las bisagras del tocador. Consulte la sección "Retire/ajuste la puerta o puertas y las bisagras" de esta guía. Verifique que la trayectoria de apertura de la puerta no tenga obstrucciones.
- Se requieren, pero no se incluyen, herrajes decorativos para gabinete (tales como tiradores o perillas). Consulte la línea de accesorios para baño de Kohler para los herrajes decorativos para gabinete que hagan juego con su tocador.



## 1. Preparación de la pared

- Mida y marque 36-1/4" (92,1 cm) hacia arriba desde el piso. Ésta será la altura desde la parte superior del refuerzo de 2x6 hasta el piso.
- Asegure el refuerzo de 2x6 a los postes con clavos para estructuras de madera.
- Instale las tuberías de suministro y desagüe conforme al diagrama de instalación provisto con su lavabo. Los niples del suministro de agua deben sobresalir por lo menos 3" (7,6 cm) del material de la pared acabada.
- Termine la pared acabada. Asegúrese de que la pared acabada esté recta y a plomo, y que el piso esté plano y perpendicular a la pared acabada.

**¡IMPORTANTE!** No instale molduras que puedan impedir que el tocador quede a plomo contra la pared acabada.



## 2. Instale las patas

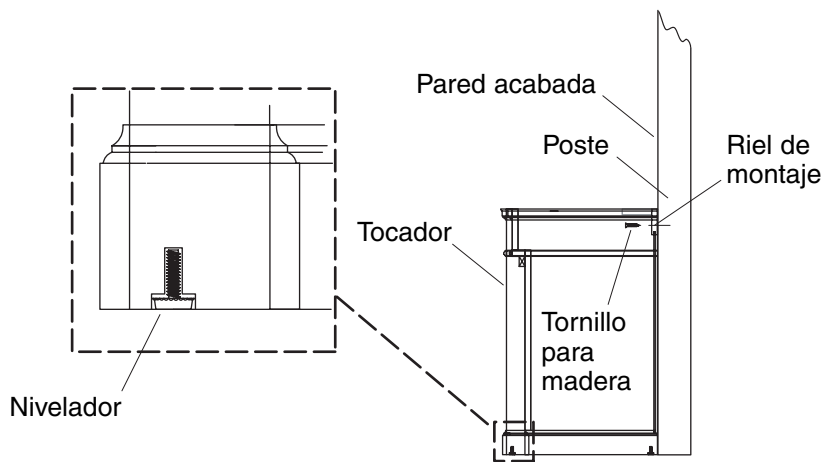
Para el modelo K-2457 solamente:

**¡IMPORTANTE!** Asegúrese de haber sacado el cajón antes de voltear el tocador. Consulte la sección "Retire/ajuste el cajón" en esta guía.

- Voltee el tocador de manera que la parte inferior quede hacia arriba.

**NOTA:** Las patas se deben instalar una opuesta de la otra. Para la instalación, comience con la esquina trasera izquierda, luego continúe con la esquina delantera derecha.

- Inserte un tornillo hexagonal con una arandela a través del orificio de la pata trasera izquierda, luego a través del orificio exterior que viene taladrado en la esquina trasera izquierda.
- Apriete el tornillo hexagonal hasta que la pata no se mueva.
- De la misma manera, instale la pata delantera derecha en la esquina delantera derecha.
- Introduzca el estante en la ranura de cada pata instalada.
- Instale las otras dos patas, de la misma manera. Asegúrese de que el estante esté dentro de la ranura de cada pata antes de apretar los tornillos hexagonales.
- Fije un soporte en L en el lugar de cada pata, como se ilustra, utilizando los tornillos provistos.
- Voltee el tocador sobre sus patas.



### 3. Instale el tocador

- Retire el cajón, la puerta o puertas y el estante del tocador. Consulte las secciones correspondientes de esta guía para la desinstalación correcta.
- Coloque el tocador contra la pared acabada.
- Verifique que el tocador esté a nivel. Si es necesario, gire los niveladores de la parte inferior del tocador para nivelar.
- Marque las ubicaciones de los suministros y el desagüe en la pared posterior dentro del tocador. Aparte el tocador de la pared.
- Corte las ubicaciones marcadas para los suministros y el desagüe desde dentro del tocador utilizando un serrucho de calar.
- Sitúe el tocador contra la pared, alineando las tuberías de suministro y desagüe con los orificios hechos en la pared posterior del tocador.
- Taladre dos orificios guía a través del riel de montaje y de la pared acabada a cada lado del tocador. Asegúrese de que los dos orificios guía estén separados un mínimo de 16" (40,6 cm) uno del otro.
- Apriete un tornillo para madera a través de cada uno de los dos orificios taladrados hasta que el tocador esté al ras y asegurado contra la pared acabada. Si es necesario puede utilizar tornillos para madera adicionales.

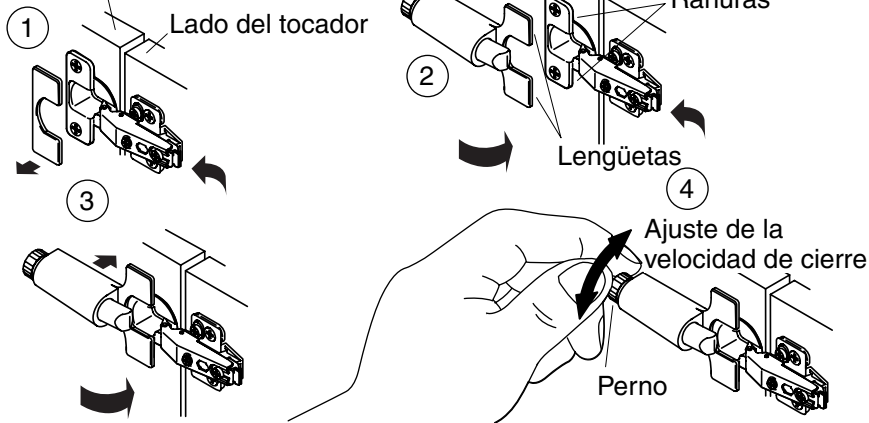
### **Instale el tocador (cont.)**

- Si aplica a su modelo, corte la guarnición de madera y fijela alrededor del perímetro inferior del tocador utilizando clavos de acabado. Aplique masilla de madera en la parte superior del orificio de cada clavo.

**NOTA:** Si es posible y aplica, instale la grifería en el lavabo antes de instalar el lavabo en el tocador.

- Instale el lavabo en este momento. Para una correcta instalación, consulte las instrucciones de instalación del fabricante del lavabo.
- Si aplica a su modelo, coloque una clavija de estante en un orificio de montaje en cada esquina interior del tocador. Instale el estante sobre las clavijas del estante.
- Vuelva a instalar el cajón y las puertas.
- Instale los herrajes decorativos para gabinete en el lado opuesto a las bisagras de la puerta o puertas. Consulte las instrucciones de instalación del fabricante de los herrajes decorativos para gabinete.
- Ajuste la puerta o puertas, las bisagras y el cajón según sea necesario. Consulte las secciones siguientes para el ajuste correcto.

Parte superior de la puerta



#### 4. Retire/ajuste la bisagra

##### Desmontaje

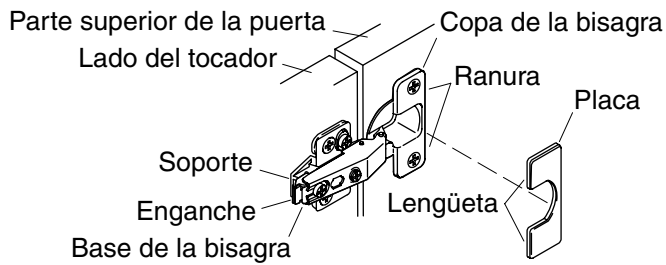
- Aplique un poco de palanca a la puerta con una mano para mantener la puerta en la posición completamente abierta. Con la otra mano, deslice la bisagra hacia usted, y luego hacia fuera alejándola de la puerta.

##### Reemplazo/ reinstalación

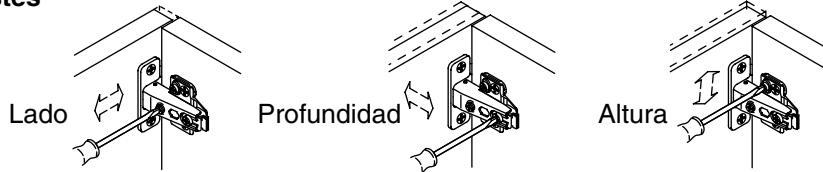
- Aplique un poco de palanca a la puerta con una mano para mantener la puerta en la posición completamente abierta. Con la otra mano, deslice la lengüeta de la bisagra sobre la ranura de la base de la bisagra, y encaje en su lugar sobre la base de la bisagra.
- Abra y cierre la puerta para asegurarse que funcione correctamente.
- Ajuste el perno de la bisagra para lograr la velocidad correcta de cierre.

##### Ajuste

- Gire hacia la derecha el perno de la bisagra para alargar la velocidad de cierre. Gire el perno hacia la izquierda para reducir la velocidad de cierre.



### Ajustes



## 5. Retire/ajuste la puerta o puertas y las bisagras

### Puerta o puertas

#### Desmontaje:

- Sostenga la puerta en su lugar con una mano mientras libera el enganche del soporte de cada bisagra de la puerta. La puerta se separará de las bisagras. Coloque la puerta a un lado.
- Si aplica, retire la otra puerta de la misma manera.

#### Reemplazo/ reinstalación:

- Alinee la clavija de enganche de la copa de la bisagra con la ranura de la base de la bisagra, y encaje en su lugar.
- Abra y cierre la puerta para asegurarse que funcione con suavidad. Ajuste los tornillos de la bisagra según sea necesario.

#### Ajuste:

**NOTA:** Consulte la ilustración de la bisagra que se encuentra arriba para seleccionar el tornillo que corresponde al ajuste necesario.

- **Altura - para subir o bajar la puerta** - Gire en cualquier dirección el tornillo de la bisagra superior e inferior hasta lograr el ajuste correcto.
- **Lado - para mover la puerta a la izquierda o derecha** - Gire en cualquier dirección el tornillo de la bisagra superior e inferior hasta lograr el ajuste correcto.



## **Retire/ajuste la puerta o puertas y las bisagras (cont.)**

- **Profundidad - para mover la puerta hacia dentro o hacia fuera -** Afloje el tornillo de la bisagra superior e inferior, sostenga la puerta en la posición deseada y vuelva a apretar los tornillos.

### **Bisagras**

#### **Desmontaje:**

##### **Para la bisagra inferior -**

- Retire la placa de la base de la bisagra deslizando la placa hacia usted para sacarla, y luego alejarla de la base de la bisagra.

##### **Para la bisagra superior -**

- Consulte la sección "Ajuste/retire la bisagra", luego proceda con las instrucciones siguientes.

##### **Para ambas bisagras -**

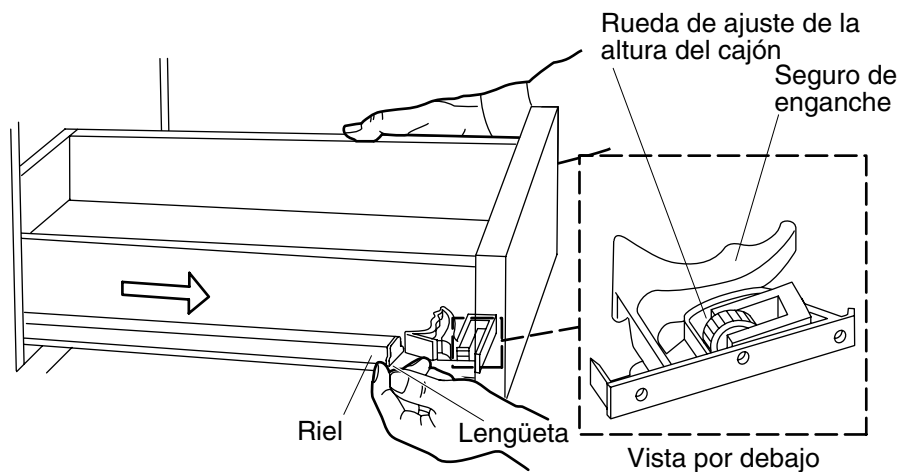
- Retire los dos tornillos de la copa de la bisagra, luego los dos tornillos de la base de la bisagra.

#### **Cambio de lugar para la apertura a la izquierda:**

- **Sólo para tocadores con una sola puerta -** Instale las bisagras en los orificios que vienen taladrados en el lado izquierdo de la abertura para la puerta del tocador. Gire la puerta 180° y vuelva a instalarla en las bisagras del tocador.

#### **Reemplazo/ reinstalación:**

- Alinee la base de la bisagra con los orificios para tornillo que vienen taladrados en el lado del tocador. Fije con dos tornillos.
- Alinee la copa de la bisagra con los orificios para tornillo que vienen taladrados en la puerta. Fije con dos tornillos.
- Alinee la clavija de enganche de la copa de la bisagra con la ranura de la base de la bisagra, y encaje en su lugar.
- Vuelva a instalar el montaje de placa y bisagra.



## 6. Retire/ajuste el cajón

**NOTA:** La rueda de ajuste de altura del cajón y el seguro de enganche se encuentran debajo del frente del cajón en cada esquina.

### Para retirar el cajón:

- Deslice hacia fuera el cajón hasta que los rieles estén completamente extendidos.
- Jale ambos seguros de enganche hacia usted, luego jale hacia arriba el frente del cajón para separarlo de los rieles.
- Levante el cajón sacándolo del tocador.

### Para volver a instalar el cajón:

- Extienda completamente los rieles.
- Alinee las ranuras de la parte inferior del cajón con los rieles y coloque en su lugar.
- Con una mano, mantenga el cajón en su lugar en los rieles. Con la otra mano, jale la lengüeta de la parte inferior del frente del riel hacia usted hasta que escuche que el riel "encaje" en su lugar. Repita este paso para el otro riel.
- Asegúrese de que el cajón esté asegurado en su lugar levantando levemente el frente del cajón. Si el cajón no se levanta hacia arriba, está encajado. Si el cajón se levanta hacia arriba, repita el procedimiento anterior.
- Deslice el cajón hacia dentro y hacia fuera del tocador para asegurar que funcione suavemente.

## **Retire/ajuste el cajón (cont.)**

### **Ajuste**

- Deslice hacia fuera el cajón hasta que los rieles estén completamente extendidos.
- Gire las ruedas de ajuste de la altura del cajón para ajustar la altura del cajón. Para bajar el cajón, gire hacia la derecha la rueda del lado izquierdo del cajón y/o gire hacia la izquierda la rueda del lado derecho del cajón. Gire la rueda o ruedas en la dirección opuesta para subir el cajón.

**USA: 1-800-4-KOHLER**  
**Canada: 1-800-964-5590**  
**México: 001-877-680-1310**

**[kohler.com](http://kohler.com)**

THE BOLD LOOK  
OF **KOHLER**®

**©2006 Kohler Co.**

1049900-2-B