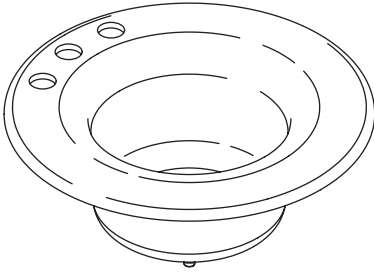


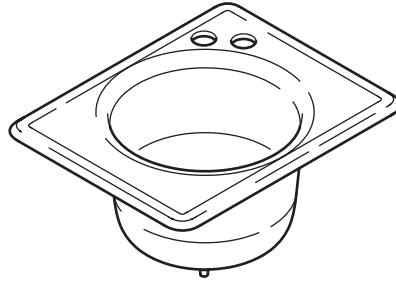
Installation Guide

Self-Rimming Sink

K-6490



K-6654



M product numbers are for Mexico (i.e. K-12345**M**)
Los números de productos seguidos de
M corresponden a México (Ej.
K-12345**M**)
Français, page "Français-1"
Español, página "Español-1"

THE BOLD LOOK
OF **KOHLER**®

1092947-2-A

Important Information



CAUTION: Risk of personal injury or product damage. Cast iron sinks are very heavy. Get assistance lifting the sink.

NOTE: The sink illustrated in this guide may differ from your actual product; the installation sequence still applies.

NOTE: You may require different, more specialized tools to install this sink to countertop materials other than wood or wood composites.

- To ensure a safe and damage-free installation, **two people should install the sink.**
- Prior to installation, unpack the new sink and inspect it for damage. Return the sink to its protective carton until you are ready to install it.
- Inspect the drain and supply tubing; replace if necessary.
- If possible, assemble the faucet and strainer to the sink before installing the sink.
- This sink is not intended for undercounter installation.
- For a replacement installation, make sure the existing cutout is the same size or smaller than the cutout needed for the new sink.
- Observe all local plumbing and building codes.
- All information in these instructions is based on the latest product information available at the time of publication. Kohler Co. reserves the right to make revisions in the design of products without notice, as specified in the Price Book.



Jigsaw

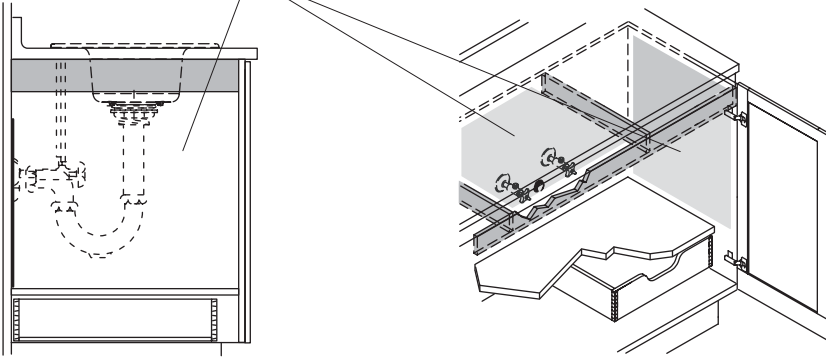


Keyhole Saw

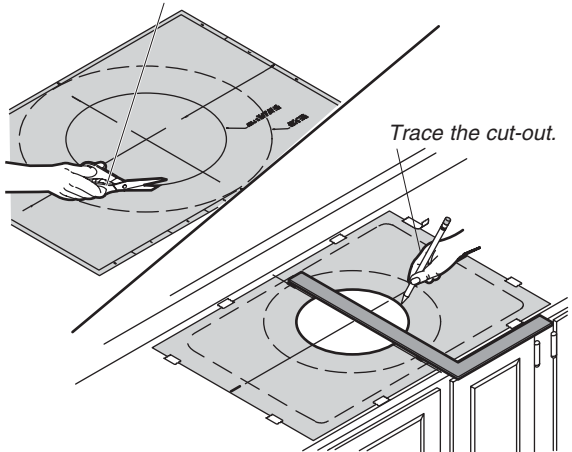
Plus:

- Template
- Sealant
- 1/2" or larger Drill Bit
- Rags

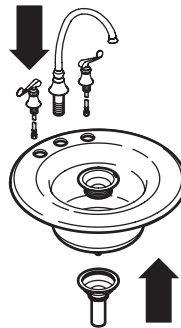
1 *Verify cabinet clearance.*



2 *Cut along the inside/self-rim line.*

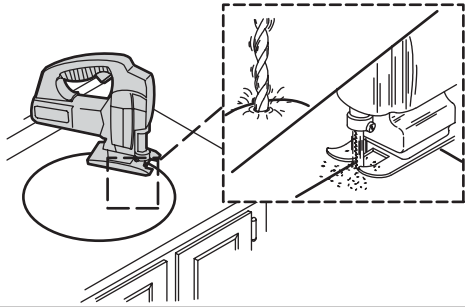


3 *Install faucet and drain.*

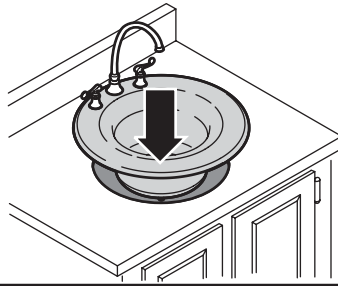


Preparation

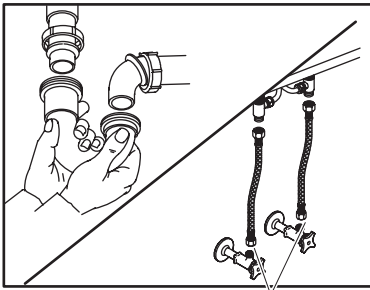
4 Drill pilot hole and cut the countertop opening.



5 Verify fit. Adjust cutout if needed.

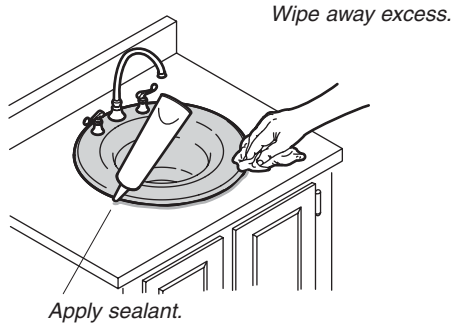


6 Make drain connections.



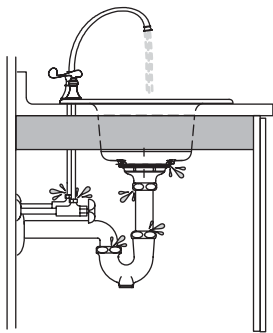
Connect supplies.

7

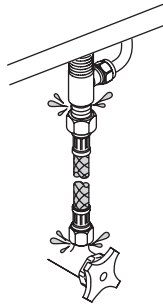


Apply sealant.

8



Run water into the sink and check for leaks.



Installation

Guide d'installation

Évier à rebord intégré

Renseignements importants

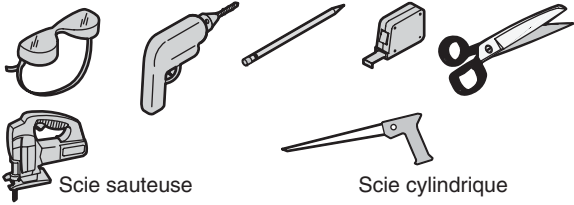


ATTENTION : Risque de blessure corporelle ou d'endommagement du produit. Les éviers en fonte sont très lourds. Demander de l'assistance pour soulever l'évier.

REMARQUE : L'évier illustré dans ce guide peut différer du produit actuel, mais la séquence d'installation s'appliquera tout de même.

REMARQUE : Des outils plus spécialisés pour installer cet évier sur un comptoir autre qu'en bois ou en bois de synthèse peuvent être requis.

- Pour assurer une installation sécurisée et sans dommage, **deux personnes devraient installer l'évier.**
- Avant l'installation, déballer le nouvel évier et l'examiner pour en déceler tout dommage. Remettre l'évier dans son emballage jusqu'à être prêt à l'installer.
- Inspecter le drain et les tuyaux d'alimentation; remplacer si nécessaire.
- Si possible, assembler le robinet et la crépine à l'évier avant d'installer ce dernier.
- Cet évier n'est pas conçu pour une installation sous comptoir.
- Pour une installation de remplacement, s'assurer que la découpe nécessaire soit de taille égale ou inférieure à celle du nouvel évier.
- Respecter tous les codes de plomberie et de bâtiment locaux.
- Toutes les informations contenues dans ces instructions sont basées sur les données les plus récentes relatives au produit au moment de la publication. Kohler Co. se réserve le droit d'apporter toutes modifications sur le design des produits et ceci sans préavis, tel que spécifié dans le catalogue des prix.



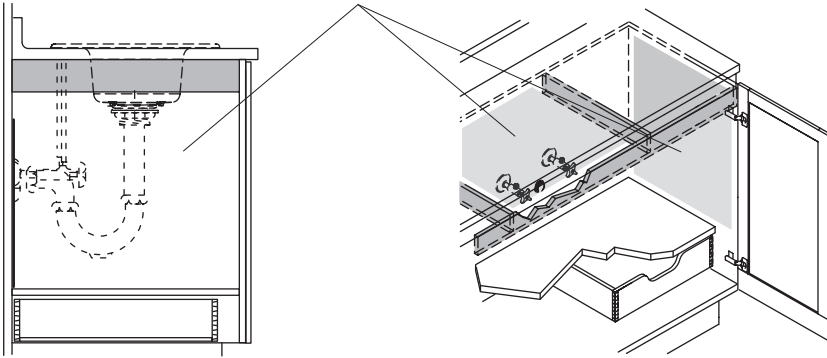
Scie sauteuse

Scie cylindrique

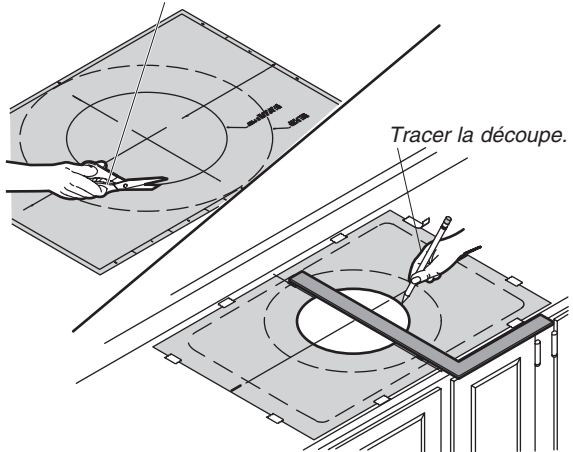
Plus:

- Gabarit
- Mastic
- Mèche de 1/2" ou plus large
- Chiffons

1 Vérifier le dégagement du meuble.

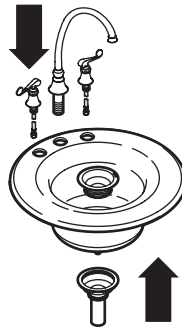


2 Découper le long de la ligne intérieure/du rebord intégré.



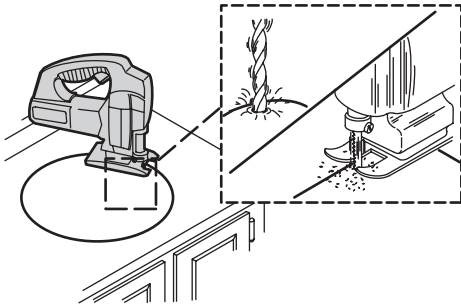
3

Installer le robinet et le drain.

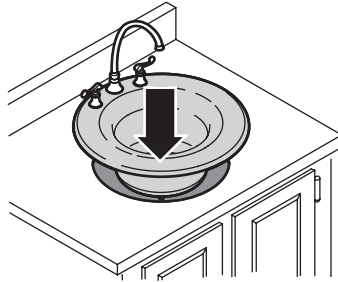


Installation

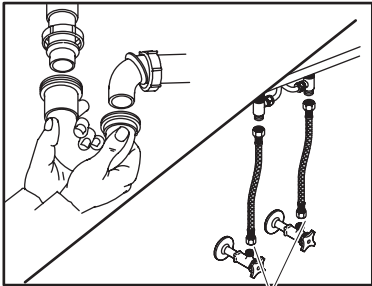
4 Percer un trou-pilote et découper l'ouverture du comptoir.



5 Vérifier l'ajustement. Régler la découpe si nécessaire.

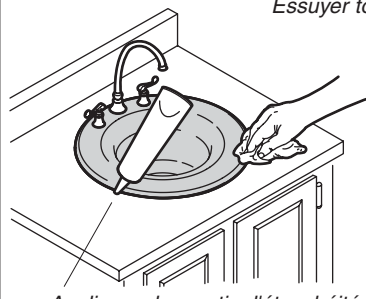


6 Faire les connexions de drain.



Connecter les alimentations.

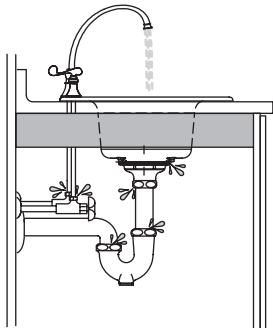
7



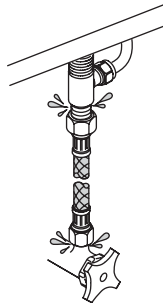
Essuyer tout excédant.

Appliquer du mastic d'étanchéité.

8



Laisser couler l'eau dans l'évier et vérifier s'il y a des fuites.



Installation

Guía de instalación

Fregadero de borde terminado

Información importante

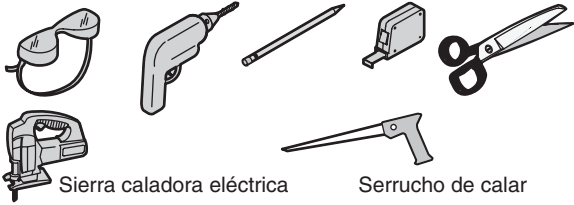


PRECAUCIÓN: Riesgo de lesiones personales o daños al producto. Los fregaderos de hierro fundido son muy pesados. Obtenga ayuda para levantar el fregadero.

NOTA: El fregadero ilustrado en esta guía puede ser diferente del producto que haya adquirido, pero la secuencia de instalación aun aplica.

NOTA: Es posible que requiera herramientas diferentes o más especializadas para instalar este fregadero en materiales de cubierta distintos a la madera o compuestos de madera.

- Para asegurar una instalación segura y sin daños, **dos personas deben instalar el fregadero.**
- Antes de la instalación, desembale el fregadero nuevo y verifique que no esté dañado. Coloque el fregadero en la caja como protección hasta el momento de la instalación.
- Inspeccione las tuberías de suministro y desagüe; cámbielas si es necesario.
- De ser posible, monte la grifería y la coladera antes de instalar el fregadero.
- Este fregadero no está diseñado para instalaciones bajo cubierta.
- Si va a reemplazar el fregadero, asegúrese de que la abertura existente sea del mismo tamaño o menor que la abertura requerida para el fregadero nuevo.
- Cumpla con todos los códigos locales de plomería y construcción.
- Toda la información contenida en estas instrucciones está basada en la información más reciente disponible al momento de su publicación. Kohler Co. se reserva el derecho de modificar el diseño de los productos sin previo aviso, tal como se especifica en la lista de precios.



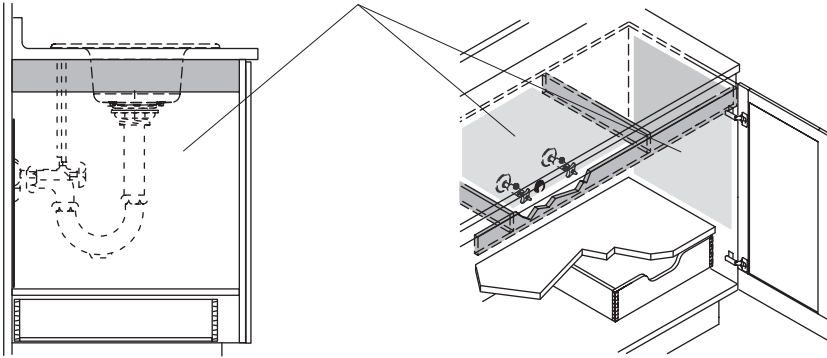
Más:

- Plantilla
- Sellador
- Broca de 1/2" o mayor
- Trapos

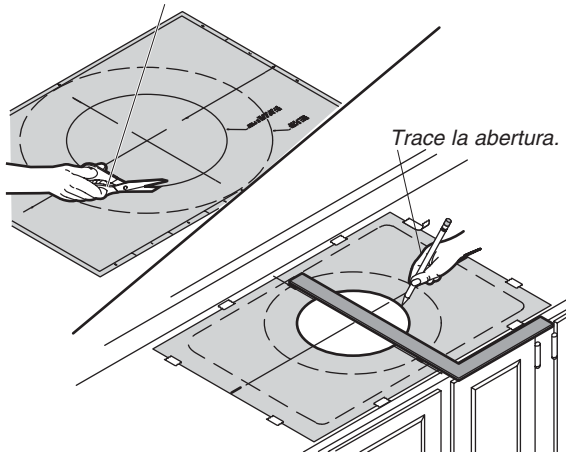
Sierra caladora eléctrica

Serrucho de calar

1 Verifique el espacio libre del gabinete.

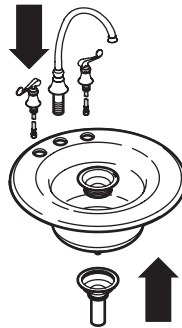


2 Corte sobre la línea interior/de borde terminado.



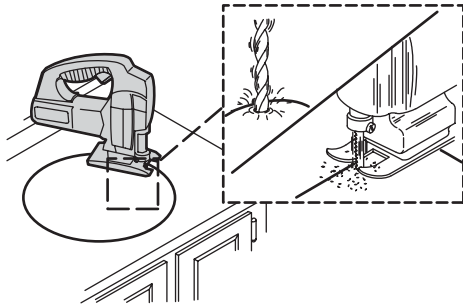
3

Instale la grifería y el desagüe.

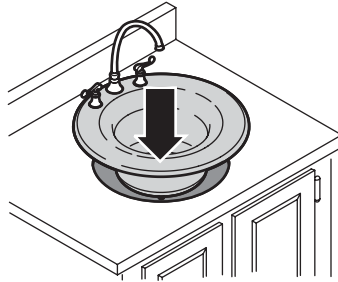


Preparación

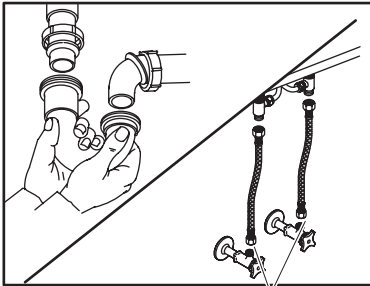
4 Taladre el orificio guía y corte la abertura en la cubierta.



5 Verifique que quede bien. Ajuste la abertura si es necesario.

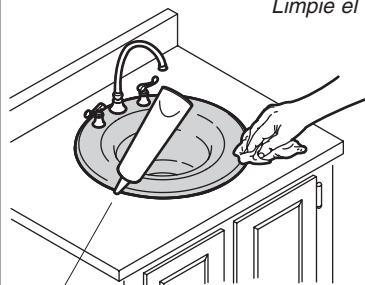


6 Haga las conexiones del desagüe.



Conecte los suministros.

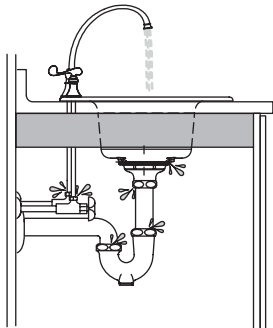
7



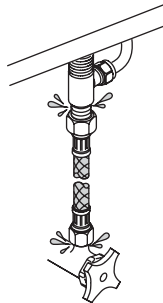
Limpie el exceso.

Aplique sellador.

8



Haga circular agua al fregadero y verifique que no haya fugas.



Instalación

1092947-2-**A**

USA: 1-800-4-KOHLER
Canada: 1-800-964-5590
México: 001-877-680-1310

kohler.com

THE BOLD LOOK
OF **KOHLER**®

©2008 Kohler Co.

1092947-2-A