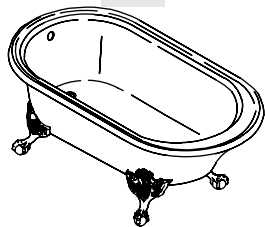


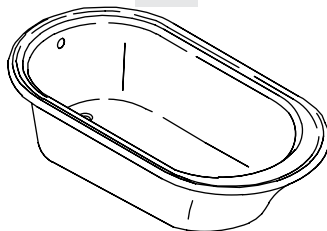
Installation and Care Guide
Guide d'installation
Guía de instalación y cuidado

Enameled Cast Iron Bath
Baignoire en fonte émaillée
Bañera de hierro fundido esmaltado

K-710



K-711



M product numbers are for Mexico (i.e. K-12345M)
Los números de productos seguidos de M
corresponden a México (Ej. K-12345M)

USA: 1-800-4-KOHLER
Canada: 1-800-964-5590
México: 001-877-680-1310

kohler.com

THE BOLD LOOK
OF **KOHLER**®

©2007 Kohler Co.

1084217-2-A

Thank You For Choosing Kohler Company

Thank you for choosing Kohler Company. Your Kohler Company product reflects the true passion for design, craftsmanship, artistry, and innovation Kohler Company stands for. We are confident its dependability and beauty will surpass your highest expectations, satisfying you for years to come.

All the information in this guide is based upon the latest product information available at the time of publication. At Kohler Company, we strive to fulfill our mission of improving the level of gracious living for each person who is touched by our products and services. We reserve the right to make changes in product characteristics, packaging, or availability at any time without notice.

Please take a few minutes to review this guide. If you encounter any installation or performance problems, please call 1-800-4-KOHLER from within the USA, 1-800-964-5590 from within Canada, or 001-877-680-1310 from within Mexico.

Merci d'avoir choisi la compagnie Kohler

Merci d'avoir choisi la compagnie Kohler. Votre produit de la compagnie Kohler reflète la véritable passion du design, d'artisanat, d'art et d'innovation représentant la compagnie Kohler. Nous sommes confiants que sa fiabilité et beauté surpasseront vos exigences les plus élevées, vous satisfaisant pendant les années à venir.

Toute l'information dans ce guide est basée sur la dernière disponible au moment de la publication. A la compagnie Kohler, nous aspirons à remplir notre mission d'améliorer le niveau de vie gracieux pour chaque individu affecté par nos produits et services. Nous nous réservons le droit d'apporter toutes modifications aux caractéristiques, emballages ou disponibilités des produits, et ceci à tout moment et sans préavis.

Veillez prendre s'il vous plaît quelques minutes pour étudier ce guide. En cas de problème d'installation ou de performance, veuillez composer le 1-800-4-KOHLER à partir des É.U., le 1-800-964-5590 à partir du Canada, ou le 001-877-680-1310 à partir du Mexique.

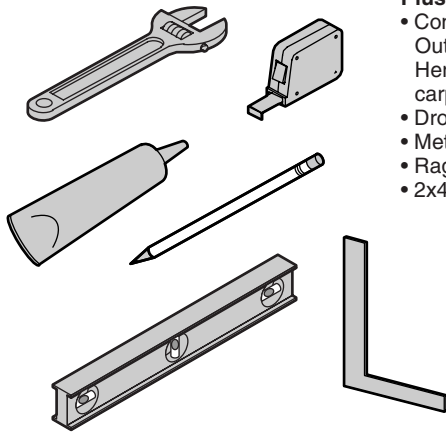
Gracias por elegir los productos Kohler

Gracias por elegir los productos de Kohler. Su producto de Kohler Company refleja la verdadera pasión por el diseño, la mano de obra, la artesanía y la innovación que forman parte de Kohler Company. Estamos seguros que su confiabilidad y belleza excederán sus más altas expectativas, dándole satisfacción por años.

Toda la información que aparece en la guía está basada en la información más reciente disponible al momento de publicación. En Kohler Company, nos esforzamos por alcanzar nuestra misión de mejorar el nivel del buen vivir de quienes disfrutan de nuestros productos y servicios. Nos reservamos el derecho de efectuar cambios en las características, embalaje o disponibilidad del producto en cualquier momento, sin previo aviso.

Dedique unos minutos para leer esta guía. Si tiene algún problema de instalación o funcionamiento, llámenos al 1-800-4-KOHLER desde los EE.UU., 1-800-964-5590 desde Canadá, ó 001-877-680-1310 desde México.

Tools/Outils/Herramientas



Plus:/Plus:/Más:

- Conventional woodworking tools and materials
Outils et matériels conventionnels de menuiserie
Herramientas y materiales convencionales de carpintería
- Drop cloth/Bâche de protection/Lona
- Metal shims/Cales en métal/Cuñas de metal
- Rags/Chiffons/Trapos
- 2x4s or 2x6s/2 x 4 or 2 x 6/Listones de 2x4 ó 2x6

Before You Begin



WARNING: Risk of personal injury. Wear personal protective equipment and obtain sufficient help to carefully lift or move the bath. Cast iron baths are extremely heavy. If the cast iron bath is not lifted properly, personal injury may occur.



CAUTION: Risk of property damage. Do not support the bath by the rim. The bath must be supported by the feet only.

- Observe all local plumbing and building codes.
- Before moving the bath, carefully plan the installation area. This bath is heavy and will not easily fit through doorways.
- To ensure a successful installation, the floor must be level.
- Adequate floor support must be provided. Consult the rough-in guide packed with the bath for specific floor loading requirements.
- Ensure proper access to final plumbing connections.
- These instructions are for both freestanding and drop-in installations. Follow the instructions that apply to your particular installation.
- Provide properly dimensioned framing.
- The illustrations shown may not represent your actual product. The installation instructions still apply.
- This bath conforms to ASME standard A112.19.1. All dimensions are nominal.
- Kohler Co. reserves the right to make revisions in the design of products without notice, as specified in the Price Book.

Avant de commencer



AVERTISSEMENT: Risque de blessures corporelles. Porter un équipement de protection et obtenir suffisamment d'aide pour soulever ou déplacer la baignoire. Les baignoires en fonte sont très lourdes. Si la baignoire en fonte n'est pas soulevée proprement, des blessures peuvent être occasionnées.

Avant de commencer (cont.)



ATTENTION: Risque d'endommagement du matériel. Ne pas soulever la baignoire par le rebord. La baignoire doit être supportée par les pieds uniquement.

- Respecter tous les codes de plomberie et de bâtiment locaux.
- Avant de déplacer la baignoire, planifier avec attention l'emplacement d'installation. Cette baignoire est lourde et ne passe pas facilement entre les montants des portes.
- Pour assurer une installation réussie, le sol doit être nivelé.
- Un support adéquat doit être fourni. Consulter le guide de raccordement emballé avec la baignoire pour les spécifications de support du sol.
- Assurer un bon accès aux connexions finales de plomberie.
- Ces instructions sont pour des installations autoportantes et encastrées. Suivre les instructions qui s'appliquent particulièrement à votre installation.
- Prévoir un cadrage aux dimensions appropriées.
- Les illustrations peuvent être différentes de votre produit actuel. Les instructions d'installation s'appliquent tout de même.
- Cette baignoire est conforme à la norme Standard ASME A112.19.1. Toutes les dimensions sont nominales.
- Kohler Co. se réserve le droit d'apporter toutes modifications sur le design des produits et ceci sans préavis, tel que spécifié dans le catalogue des prix.

Antes de comenzar



ADVERTENCIA: Riesgo de lesiones personales. Utilice equipo de protección personal y obtenga suficiente ayuda para levantar o desplazar la bañera con cuidado. Las bañeras de hierro fundido son sumamente pesadas. Si la bañera de hierro fundido no se levanta correctamente, pueden ocurrir lesiones personales.



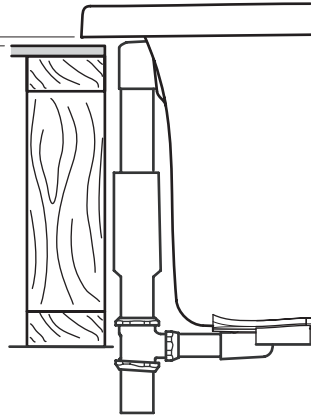
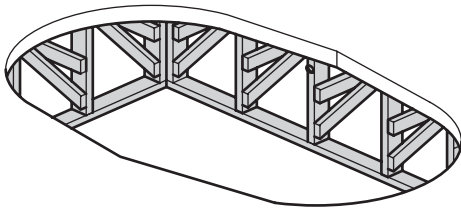
PRECAUCIÓN: Riesgo de daños a la propiedad. No apoye la bañera por los bordes. Sólo los pies de la bañera deben soportarla.

- Cumpla con todos los códigos locales de plomería y construcción.
- Antes de mover la bañera, planifique detenidamente el área de instalación. Esta bañera es muy pesada y no pasa fácilmente por las puertas.
- Para asegurar una instalación exitosa, el piso debe estar a nivel.
- Se debe proveer el soporte de piso adecuado. Consulte el diagrama de instalación provisto con la bañera para obtener los requisitos de soporte de carga específicos para el piso.
- Asegúrese de que habrá el acceso adecuado a las conexiones finales de plomería.
- Estas instrucciones son para las instalaciones autosoportadas y de sobreponer. Siga las instrucciones correspondientes a su instalación particular.
- Provea una estructura de postes de madera que tenga las dimensiones correctas.
- Es posible que las ilustraciones mostradas no representen su producto real. Las instrucciones de instalación aun aplican.
- Esta bañera cumple con el estándar ASME A112.19.1. Todas las dimensiones son nominales.
- Kohler Co. se reserva el derecho de modificar el diseño de los productos sin previo aviso, tal como se especifica en la lista de precios.

1. Prepare the Site

Drop-In Installations Installations encastrées Instalaciones de sobreponer

Provide a 1/16" (2mm) gap between the bath rim and the framing.
Fournir un espace de 1/16" (2 mm) entre le rebord de la baignoire et le cadrage.
Provea una separación de 1/16" (2mm) entre el borde de la bañera y la estructura de postes de madera.



Flooring

NOTICE: Adequate floor support must be provided. Consult the rough-in guide packed with the bath for specific floor loading requirements.

- Install adequate floor support.

NOTICE: To ensure a successful installation, it is critical that the bath be installed on a level subfloor.

- Verify the subfloor is level. Adjust for level, if necessary.
- For freestanding installations, apply water-resistant sealant to the subfloor. This will reduce the risk of water damage.

Framing – For Drop-In Installations



CAUTION: Risk of property damage. Do not support the bath by the rim. The bath must be supported by the feet only.

NOTICE: Take into account the thickness of the finished wall materials when constructing the framing. If these factors are not taken into account, the bath will not fit in the installation area.

NOTICE: To ensure the bath does not rest on the rim, a 1/16" (2 mm) gap must exist between the underside of the rim and the framing. When constructing the framing, take into account the 1/16" (2 mm) gap and the thickness of the finished wall/deck material. If these factors are not taken into account, the bath will not fit in the installation area.

- Construct the framing according to the roughing-in information packed with the bath. Ensure a 1/16" (2 mm) gap will exist between the underside of the rim and the framing.

Prepare the Site (cont.)

- Use the cut-out template packed with the bath to carefully lay out and cut the rough deck material.

Plumbing

NOTE: An access panel is recommended to simplify future maintenance to plumbing.

- Position the plumbing according to the roughing-in guide packed with the bath.
- Cap the supplies and check for leaks.

Finished Flooring — Freestanding Installations

- Apply the finished flooring material prior to installing the bath.
- Ensure the finished floor is level before proceeding with the bath installation.

Préparer le site

Sol

NOTICE: Un support adéquat doit être fourni. Consulter le guide de raccordement emballé avec la baignoire pour les spécifications de support du sol.

- Installer un support de sol adéquat.

NOTICE: Pour assurer une installation réussie, il est critique que la baignoire soit installée sur un plancher nivelé.

- Vérifier que le plancher est nivelé. Ajuster la mise à niveau, si nécessaire.
- Pour des installations autoportantes, appliquer un mastic d'étanchéité résistant à l'eau au plancher. Ceci réduira le risque de dégât d'eau.

Cadrage - Pour des installations encastrées



ATTENTION: Risque d'endommagement du matériel. Ne pas soulever la baignoire par le rebord. La baignoire doit être supportée par les pieds uniquement.

NOTICE: Prendre en considération l'épaisseur des matériaux du mur fini lors de la construction du cadrage. Si ces facteurs ne sont pas pris en compte, la baignoire ne s'ajustera pas dans l'emplacement d'installation.

NOTICE: Pour assurer que la baignoire ne repose pas sur le rebord, un espace de 1/16" (2 mm) doit exister entre la base du rebord et le cadrage. Lors de la construction du cadrage, prendre en considération l'espace de 1/16" (2 mm) et l'épaisseur du matériau du mur/comptoir fini. Si ces facteurs ne sont pas pris en compte, la baignoire ne s'ajustera pas dans l'emplacement d'installation.

- Construire le cadrage selon l'information du plan de raccordement emballée avec la baignoire. Assurer un espace de 1/16" (2 mm) doit exister entre la base du rebord et le cadrage.
- À l'aide du gabarit de découpe emballé avec la baignoire, tracer et découper le matériau du comptoir.

Plomberie

REMARQUE: Un panneau d'accès est recommandé pour simplifier la maintenance future de la plomberie.

- Positionner la plomberie selon le plan de raccordement emballé avec la baignoire.

Préparer le site (cont.)

- Boucher les alimentations et vérifier s'il y a des fuites.

Sol fini — Installations autoportantes

- Appliquer le matériau de sol fini avant d'installer la baignoire.
- S'assurer que le sol fini soit nivelé avant de procéder à l'installation de la baignoire.

Prepare el sitio

Piso

AVISO: Se debe proveer el soporte de piso adecuado. Consulte el diagrama de instalación provisto con la bañera para obtener los requisitos de soporte de carga específicos para el piso.

- Instale el soporte de piso adecuado.

AVISO: Para asegurar una instalación exitosa, es muy importante que la bañera se instale en un subpiso a nivel.

- Verifique que el subpiso esté a nivel. Ajuste a que quede a nivel, si es necesario.
- Para instalaciones autosoportadas, aplique sellador resistente al agua en el subpiso. Esto reducirá el riesgo de daños causados por el agua.

Estructura de madera - Para las instalaciones de sobreponer



PRECAUCIÓN: Riesgo de daños a la propiedad. No apoye la bañera por los bordes. Sólo los pies de la bañera deben soportarla.

AVISO: Al construir la estructura de postes de madera, tome en cuenta el espesor de los materiales de la pared acabada. Si no toma en consideración estos factores, la bañera no entrará en el área de instalación.

AVISO: Para asegurar que la bañera no descance en el borde, provea una separación de 1/16" (2 mm) entre el lado inferior del borde de la bañera y la estructura de postes de madera. Al construir la estructura de postes de madera, tome en cuenta la separación de 1/16" (2 mm) y el espesor del material de la pared acabada/cubierta. Si no toma en consideración estos factores, la bañera no entrará en el área de instalación.

- Construya una estructura de postes de madera conforme al diagrama de instalación provisto con la bañera. Asegúrese de que exista una separación de 1/16" (2 mm) entre el lado inferior del borde y la estructura de postes de madera.
- Utilice la plantilla de corte provista con la bañera para trazar y cortar con cuidado el material de la cubierta no acabada.

Plomería

NOTA: Se recomienda un panel de acceso para facilitar el mantenimiento futuro de la plomería.

- Instale la tubería según el diagrama de instalación provisto con la bañera.
- Tape los suministros y verifique que no haya fugas.

Revestimiento de acabado del piso acabado - Instalaciones autosoportadas

- Instale el material de acabado del piso antes de instalar la bañera.
- Asegúrese de que el piso acabado esté a nivel antes de continuar con la instalación de la bañera.

2. Prepare the Bath



WARNING: Risk of personal injury. Wear personal protective equipment and obtain sufficient help to carefully lift or move the bath. Cast iron baths are extremely heavy. If the cast iron bath is not lifted properly, personal injury may occur.



WARNING: Risk of personal injury. Do not lift the bath by the rim. Lift the bath from the bottom only.

For Freestanding Installations

- Install the bath legs. Refer to the installation instructions packed with the bath legs.

For All Installations

- Attach the drain to the bath according to the drain manufacturer's instructions. **Do not connect the trap at this time.**
- Place a clean drop cloth in the bottom of the bath. This will prevent the surface of the bath from scratching during the installation process.

Préparer la baignoire



AVERTISSEMENT: Risque de blessures corporelles. Porter un équipement de protection et obtenir suffisamment d'aide pour soulever ou déplacer la baignoire. Les baignoires en fonte sont très lourdes. Si la baignoire en fonte n'est pas soulevée proprement, des blessures peuvent être occasionnées.



AVERTISSEMENT: Risque de blessures corporelles. Ne pas soulever la baignoire par le rebord. Soulever la baignoire par la base uniquement.

Pour les Installations Autoportantes :

- Installer les pieds de baignoire. Se référer aux instructions d'installation emballées avec les pieds de baignoire.

Pour toutes les installations

- Attacher le drain à la baignoire selon les instructions du fabricant du drain. **Ne pas connecter le siphon à ce moment.**
- Placer une bache propre au fond de la baignoire. Ceci évitera les rayures de la surface de la baignoire pendant l'installation.

Prepare la bañera



ADVERTENCIA: Riesgo de lesiones personales. Utilice equipo de protección personal y obtenga suficiente ayuda para levantar o desplazar la bañera con cuidado. Las bañeras de hierro fundido son sumamente pesadas. Si la bañera de hierro fundido no se levanta correctamente, pueden ocurrir lesiones personales.



ADVERTENCIA: Riesgo de lesiones personales. No levante la bañera por los bordes. Levante la bañera por la parte inferior solamente.

Para las instalaciones autosoportadas

- Instale las patas de la bañera. Consulte las instrucciones de instalación provistas con las patas de la bañera.

Para todas las instalaciones

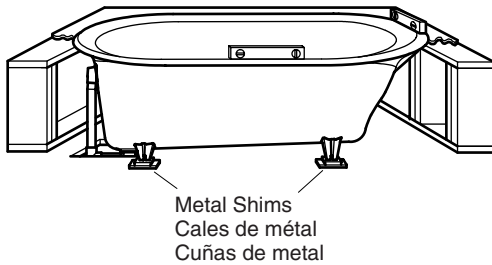
- Fije el desagüe en la bañera según las instrucciones del fabricante del desagüe. **Aún no conecte la trampa.**

Prepare la bañera (cont.)

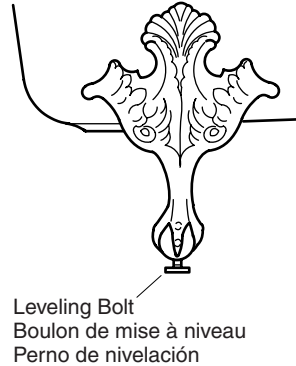
- Coloque una lona limpia en el fondo de la bañera. Esto asegurará a evitar que la superficie de la bañera se raye durante la instalación.

3. Install the Bath

Drop-In Installation Installation encastrée Instalación de sobreponer



Freestanding Installation Installation autoportante Instalación autosoportada



WARNING: Risk of personal injury. Wear personal protective equipment and obtain sufficient help to carefully lift or move the bath. Cast iron baths are extremely heavy. If the cast iron bath is not lifted properly, personal injury may occur.



WARNING: Risk of personal injury. Do not lift the bath by the rim. Lift the bath from the bottom only.

NOTE: The illustration shown may not represent your actual product. The installation instructions still apply.

For All Installations

- With help, carefully move the bath into the installation area.
- Connect the tailpiece of the drain to the trap.
- Verify the bath is: (1) level across the top of the bath, (2) plumb along the drain side, and (3) resting on all four feet. If the bath is not level, metal shims must be placed under the bath feet.

Level the Bath – Drop-In Installation

- Have several people lift the bath while one person slides metal shims underneath the bath feet.

Level the Bath – Freestanding Installation

- Turn the leveling bolts at the bottom of the four legs.
- Recheck if the bath is: (1) level across the top of the bath, (2) plumb along the drain side, and (3) resting on all four feet.

Installer la baignoire



AVERTISSEMENT: Risque de blessures corporelles. Porter un équipement de protection et obtenir suffisamment d'aide pour soulever ou déplacer la baignoire. Les baignoires en fonte sont très lourdes. Si la baignoire en fonte n'est pas soulevée proprement, des blessures peuvent être occasionnées.



AVERTISSEMENT: Risque de blessures corporelles. Ne pas soulever la baignoire par le rebord. Soulever la baignoire par la base uniquement.

REMARQUE: Les illustrations peuvent être différentes de votre produit actuel. Les instructions d'installation s'appliquent tout de même.

Pour toutes les installations

- Avec de l'aide, placer soigneusement la baignoire dans l'emplacement d'installation.
- Connecter la pièce de raccordement du drain au siphon.
- Vérifier que la baignoire est: (1) nivelée au-dessus de la baignoire, (2) d'égalité le long du côté du drain, et (3) reposée sur ses quatre pieds. Si la baignoire n'est pas nivelée, des cales métalliques doivent être placées sous les pieds de la baignoire.

Niveler la baignoire – Installation encastrée

- S'aider de plusieurs personnes pour soulever la baignoire pendant qu'une personne glisse les cales métalliques sous les pieds de la baignoire.

Niveler la baignoire – Installation autoportante

- Tourner les boulons de mise à niveau à la base des quatre pieds.
- Révérifier si la baignoire est: (1) nivelée au-dessus de la baignoire, (2) d'égalité le long du côté du drain, et (3) reposée sur ses quatre pieds.

Instale la bañera



ADVERTENCIA: Riesgo de lesiones personales. Utilice equipo de protección personal y obtenga suficiente ayuda para levantar o desplazar la bañera con cuidado. Las bañeras de hierro fundido son sumamente pesadas. Si la bañera de hierro fundido no se levanta correctamente, pueden ocurrir lesiones personales.



ADVERTENCIA: Riesgo de lesiones personales. No levante la bañera por los bordes. Levante la bañera por la parte inferior solamente.

NOTA: Es posible que la ilustración mostradas no representen su producto real. Las instrucciones de instalación aun aplican.

Para todas las instalaciones

- Con ayuda, mueva con cuidado la bañera al lugar de instalación.
- Conecte el tubo del desagüe a la trampa.

Instale la bañera (cont.)

- Verifique que la bañera: (1) esté a nivel en la parte superior de la bañera, (2) esté a plomo del lado del desagüe y (3) descanse en las cuatro patas. Si la bañera no está a nivel, tiene que colocar cuñas debajo de los pies de la bañera.

Nivele la bañera - Instalación de sobreponer

- Pida a varias personas que levanten la bañera mientras una persona desliza las cuñas de metal debajo de los pies de la bañera.

Nivele la bañera - Instalación autosoportada

- Gire los pernos de nivelación de la parte inferior de las cuatro patas.
- Vuelva a verificar que la bañera: (1) esté a nivel en la parte superior de la bañera, (2) esté a plomo del lado del desagüe y (3) descanse en las cuatro patas.

4. Install the Plumbing



CAUTION: Risk of property damage. A watertight seal must exist on all bath drain connections. The watertight seal will prevent property damage.

NOTE: To simplify future maintenance, provide access to all plumbing connections.

- Connect the trap to the drain.
- Install the faucet valving according to the faucet manufacturer's instructions. **Do not install the faucet trim at this time.**
- Open the hot and cold water supplies. Check all connections for leaks.
- Run water into the bath. Check the drain connections for leaks.
- Fill the bath to the overflow. Check for leaks.

Installer la plomberie



ATTENTION: Risque d'endommagement du matériel. Un joint étanche doit être présent sur toutes les connexions de drain de baignoire. Le joint étanche doit prévenir tout dommage.

REMARQUE: Prévoir un accès à toutes les connexions de la plomberie pour faciliter tout entretien futur.

- Raccorder le siphon au drain.
- Installer les valves du robinet conformément aux instructions du fabricant. **Ne pas installer la bague du robinet à ce moment.**
- Ouvrir les alimentations d'eau chaude et froide. Vérifier s'il y a des fuites dans les connexions.
- Faire couler l'eau dans la baignoire. Vérifier s'il y a des fuites.
- Remplir la baignoire jusqu'au trop-plein. Vérifier s'il y a des fuites.

Instale la plomería



PRECAUCIÓN: Riesgo de daños a la propiedad. Debe existir un sello hermético en todas las conexiones del desagüe de la bañera. Este sello hermético evitará daños a la propiedad.

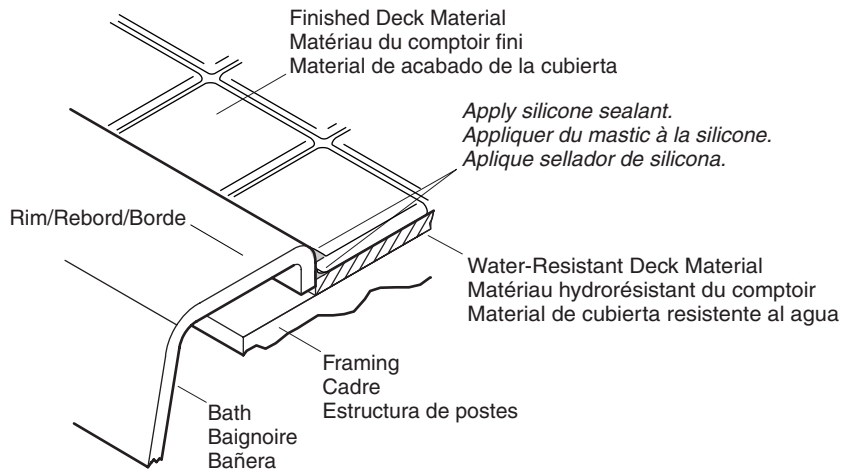
NOTA: Para simplificar el mantenimiento futuro, provea el acceso a todas las conexiones de plomería.

- Conecte la trampa al desagüe.

Instale la plomería (cont.)

- Instale las válvulas de la grifería según las instrucciones del fabricante de la grifería. **No instale la guarnición de la grifería en este momento.**
- Abra los suministros del agua fría y caliente. Revise que no haya fugas en las conexiones.
- Haga circular agua en la bañera. Revise que no haya fugas en las conexiones de desagüe.
- Llene la bañera hasta el rebosadero. Verifique que no haya fugas.

5. Complete the Installation



For Drop-In Installations

- Cover the framing with water-resistant deck material.
- Using silicone sealant, seal the joints between the water-resistant deck material and the edge of the rim.
- Tape and mud the water-resistant deck material.
- Install the finished deck material 1/16" (2 mm) away from the edge of the rim. This will create a groove to apply the silicone sealant.
- Apply a bead of silicone sealant in the groove between the finished deck and the rim.
- Install the faucet trim according to the manufacturer's instructions.

Compléter l'installation

Pour des installations encastrées

- Recouvrir le cadre avec du matériau hydrorésistant.
- En utilisant du mastic, sceller les joints entre le matériau hydrorésistant et le rebord.
- Appliquer le matériau hydrorésistant du comptoir.

Compléter l'installation (cont.)

- Installer le matériau du comptoir fini 1/16" (2 mm) à l'écart du rebord. Ceci va créer une rainure pour appliquer du mastic à la silicone.
- Appliquer du mastic à la silicone dans la rainure entre le comptoir fini et la garniture.
- Assembler la garniture de robinet conformément à la notice du fabricant.

Termine la instalación

Para las instalaciones de sobreponer

- Cubra la estructura con material de cubierta resistente al agua.
- Utilizando sellador de silicona, selle las juntas entre el material de cubierta resistente al agua y el filo del borde.
- Adhiera el material de cubierta resistente al agua con cinta y yeso.
- Instale el material de acabado de la cubierta a 1/16" (2 mm) del filo del borde. Esto creará una ranura para aplicar el sellador de silicona.
- Aplique una tira de sellador de silicona en la ranura entre la cubierta acabada y el borde.
- Instale la guarnición de la grifería según las instrucciones del fabricante.

Care and Cleaning

For best results, keep the following in mind when caring for your KOHLER product:

- Use a mild detergent such as liquid dishwashing soap and warm water for cleaning. Do not use abrasive cleaners that may scratch or dull the surface.
- Carefully read the cleaner product label to ensure the cleaner is safe for use on the material.
- Always test your cleaning solution on an inconspicuous area before applying to the entire surface.
- Do not allow cleaners to sit or soak on the surface.
- Wipe surfaces clean and rinse completely with water immediately after cleaner application. Rinse and dry any overspray that lands on nearby surfaces.
- Use a soft, dampened sponge or cloth. Never use an abrasive material such as a brush or scouring pad to clean surfaces.

For detailed cleaning information and products to consider, visit www.kohler.com/clean. To order Care & Cleaning information, call 1-800-456-4537 and press 1 for Kohler Products and then 3 for Literature.

Nettoyage et entretien

Pour de meilleurs résultats, prendre ce qui suit en considération lors de l'entretien de votre produit KOHLER:

- Utiliser un détergent doux tel que liquide pour vaisselle et de l'eau chaude pour nettoyer. Ne pas utiliser de nettoyeurs abrasifs car ils pourraient rayer ou abîmer la surface.
- Lire attentivement l'étiquette du produit de nettoyage pour vérifier qu'il soit adéquat à utiliser sur le matériau.
- Toujours tester la solution de nettoyage sur une surface la moins évidente avant de l'appliquer sur la totalité de la surface.
- Ne pas permettre aux nettoyeurs de reposer sur la surface.

Nettoyage et entretien (cont.)

- Essuyer les surfaces et rincer complètement avec de l'eau immédiatement après l'application du nettoyant. Rincer et sécher tout éclaboussement sur les surfaces avoisinantes.
- Utiliser une éponge ou un chiffon doux et humide. Ne jamais utiliser de matériau abrasif tel que brosse ou éponges à récurer pour nettoyer les surfaces.

Pour l'information détaillée de nettoyage et des produits à considérer, visiter www.kohler.com/clean. Pour commander des informations d'entretien et de nettoyage, composer le 1-800-456-4537 puis presser 1 pour les produits Kohler et 3 pour littérature.

Cuidado y limpieza

Para obtener los mejores resultados, tenga presente lo siguiente al limpiar su producto KOHLER:

- Para la limpieza, utilice solamente un detergente suave como el jabón líquido para lavar platos y agua tibia. No utilice limpiadores abrasivos que puedan rayar u opacar la superficie.
- Lea atentamente la etiqueta del producto de limpieza para asegurar que no presente riesgos al usarse en el material.
- Siempre pruebe la solución de limpieza en un área oculta antes de aplicarla a toda la superficie.
- No deje por tiempo prolongado los limpiadores en la superficie.
- Limpie con un trapo y enjuague completa e inmediatamente con agua después de aplicar limpiadores. Enjuague y seque las superficies cercanas que se hayan rociado.
- Utilice una esponja o trapo suave y húmedo. Nunca utilice materiales abrasivos como cepillos o estropajos de tallar para limpiar las superficies.

Para obtener información detallada de limpieza y los limpiadores a considerar, visite www.kohler.com/clean. Para solicitar información sobre el cuidado y la limpieza, llame al 1-800-456-4537 y presione 1 para productos Kohler y luego 3 para documentos.

One-Year Limited Warranty

KOHLER plumbing products are warranted to be free of defects in material and workmanship for one year from date of installation.

Kohler Co. will, at its election, repair, replace or make appropriate adjustment where Kohler Co. inspection discloses any such defects occurring in normal usage within one (1) year after installation. Kohler Co. is not responsible for removal or installation costs. Use of in-tank toilet cleaners will void the warranty.

To obtain warranty service contact Kohler Co. either through your Dealer, Plumbing Contractor, Home Center or E-tailer, or by writing Kohler Co., Attn.: Customer Service Department, 444 Highland Drive, Kohler, WI 53044, USA, or by calling 1-800-4-KOHLER from within the USA, 1-800-964-5590 from within Canada and 001-877-680-1310 from within Mexico.

Implied warranties including that of merchantability and fitness for a particular purpose are expressly limited in duration to the duration of this warranty. Kohler Co. and/or seller disclaims any liability for special, incidental or consequential damages.

Some states/provinces do not allow limitations on how long an implied warranty lasts, or the exclusion or limitation of special, incidental or consequential damages so these limitations and exclusions may not apply to you. This warranty gives you specific legal rights. You may also have other rights which vary from state/province to state/province.

This is Kohler Co.'s exclusive written warranty.

Garantie limitée d'un an

Les produits de plomberie KOHLER sont garantis contre tout défaut matériel et de fabrication pour un an, à partir de la date de l'installation.

Kohler Co. jugera à sa discrétion, de la réparation, du remplacement ou du réglage approprié et ceci après toute inspection faite par Kohler Co. de tous défauts dus à une utilisation normale et ceci pendant un (1) an à partir de la date d'installation. Kohler Co. n'est pas responsable des coûts de démontage ou d'installation.

Pour obtenir un service-garantie, contacter Kohler Co. par l'intermédiaire de votre vendeur, plombier, centre de rénovation, revendeur par internet ou par écrit à Kohler Co. à l'attention de: Département du service clientèle, 444 Highland Drive, Kohler, Wisconsin 53044, USA, ou en composant le 1-800-4-KOHLER à partir des É.U., le 1-800-964-5590 à partir du Canada et le 001-877-680-1310 depuis le Mexique.

Les garanties implicites, y compris celles de qualité marchande et d'aptitude à un emploi particulier, se limitent expressément à la durée de la présente garantie. Kohler Co. et/ou le vendeur déclinent toutes responsabilités contre tous dommages occasionnés, imprévisibles ou corrélatifs.

Certains états/provinces ne permettent pas la limitation sur la durée de la garantie, ou l'exclusion ou la limitation spéciale, de dommages occasionnés, ou corrélatifs à un accident, ainsi ces limitations ou exclusions pourraient ne pas s'appliquer dans votre cas. Cette garantie vous donne des droits légaux spécifiques. Vous pouvez également avoir d'autres droits qui varient d'un état/province à l'autre.

Ceci constitue la garantie écrite exclusive de Kohler Co.

Garantía limitada de un año

Se garantiza que los productos de plomería KOHLER están libres de defectos de material y mano de obra por un año a partir de la fecha de instalación.

Kohler Co., a su criterio, reparará, reemplazará o realizará los ajustes pertinentes en los casos en que la inspección realizada por Kohler Co. determine que dichos defectos ocurrieron durante el uso normal en el transcurso de un (1) año a partir de la fecha de la instalación. Kohler Co. no se hace responsable de los gastos de desinstalación o instalación.

Para obtener el servicio de garantía, comuníquese con Kohler Co. a través de su distribuidor, contratista de plomería o distribuidor a través de Internet, o escriba directamente a: Kohler Co., Attn.: Customer Service Department, 444 Highland Drive, Kohler, WI 53044, USA, o llame al 1-800-4-KOHLER desde los Estados Unidos, al 1-800-964-5590 desde Canadá, o al 001-877-680-1310 desde México.

Toda garantía implícita en relación a productos de uso comercial, incluyendo la comercialización e idoneidad del producto para un uso determinado, se limita expresamente a la duración de la presente garantía. Kohler Co. y/o el vendedor no se hacen responsables por concepto de daños particulares, incidentales o indirectos.

Algunos estados/provincias no permiten limitaciones en cuanto a la duración de una garantía implícita o a la exclusión o limitación de daños particulares, incidentales o indirectos, por lo que estas limitaciones y exclusiones pueden no aplicar a su caso. Esta garantía le otorga ciertos derechos legales específicos. Además, usted puede tener otros derechos que varían de estado a estado y provincia a provincia.

El presente documento constituye la garantía exclusiva por escrito de Kohler Co.

Cast Iron Lifetime Limited Warranty

Kohler Co. warrants the cast iron components of products manufactured after February 10, 2000, to be free of defects in material and workmanship during normal residential use for as long as the original consumer purchaser owns his or her home. Gloss reduction, scratching, staining and alkaline etching of the finish over time due to use, cleaning practices or water or atmospheric conditions, are not manufacturing defects but are indicative of normal wear and tear. This warranty applies only for KOHLER Cast Iron products installed in the United States of America, Canada or Mexico (North America).

If a defect is found in normal residential use, Kohler Co. will, at its election, repair, replace or make appropriate adjustment. Damage caused by accident, misuse, or abuse is not covered by this warranty. Improper care and cleaning will void the warranty. Proof of purchase (original sales receipt) must be provided to Kohler Co. with all warranty claims. Kohler Co. is not responsible for labor charges, installation, or other incidental or consequential costs. In no event shall the liability of Kohler Co. exceed the purchase price of the product.

If the cast iron product is used commercially or is installed outside of North America, Kohler Co. warrants the cast iron product to be free from defects in material and workmanship for one (1) year from the date the product is installed, with all other terms of this warranty applying except duration. All other components other than the enameled cast iron carry Kohler Co.'s one-year limited warranty unless otherwise specified.

If you believe that you have a warranty claim, contact Kohler Co., either through your Dealer, Plumbing Contractor, Home Center or E-tailer, or by writing: Kohler Co., Attn.: Customer Service Department, 444 Highland Drive, Kohler, WI 53044, USA. Please be sure to provide all pertinent information regarding your claim, including a complete description of the problem, the product, model number, color, finish, the date the product was purchased and from whom the product was purchased. Also include your original invoice. For other information, or to obtain the name and address of the service and repair facility nearest you call 1-800-4-KOHLER from within the USA, 1-800-964-5590 from within Canada, and 001-877-680-1310 from within Mexico.

Kohler Co. and/or seller are providing this warranty in lieu of all other warranties, expressed or implied, including but not limited to the implied warranties of merchantability and fitness for a particular purpose. Kohler Co. and/or seller disclaims any liability for special, incidental or consequential damages.

Some states/provinces do not allow limitations on how long an implied warranty lasts, or the exclusion or limitation of special, incidental or consequential damages, so these limitations and exclusions may not apply to you. This warranty gives the consumer specific legal rights. You may also have other rights, which vary, from state/province to state/province. This warranty is to the original consumer purchaser only, and excludes product damage due to installation error, product abuse, or product misuse, whether performed by a contractor, service company or the consumer.

This is Kohler Co.'s exclusive written warranty.

Garantie limitée à vie de la fonte

Kohler garantit que les composants en fonte des produits fabriqués après le 10 Février 2000, sont exempts de tout défaut de matériel et de fabrication pour usage normal domestique, aussi longtemps que l'acquéreur d'origine demeure propriétaire de son habitation. Les ternissements, les fissures, les taches et les attaques alcalines sur la finition au fil du temps; les pratiques de nettoyage ou les conditions atmosphériques ou de l'eau ne sont pas considérés comme défauts de fabrication, mais plutôt comme signes d'usure normale. Cette garantie s'applique uniquement aux produits en fonte Kohler installés aux États-Unis d'Amérique, au Canada ou au Mexique (Amérique du Nord).

Garantie limitée à vie de la fonte (cont.)

Si un défaut est décelé en cours d'usage normal domestique, Kohler Co. décidera, à son choix, de réparer, de remplacer ou d'effectuer les réglages appropriés. Un endommagement causé par un accident, mauvais usage ou mauvais traitement n'est pas couvert par cette garantie. Un entretien et un nettoyage non appropriés annuleront cette garantie. Une preuve d'achat (ticket de caisse original) doit être présentée à Kohler Co. avec tous les recours en garantie. Kohler Co. n'est pas responsable des coûts de main-d'oeuvre, d'installation ou d'autres frais particuliers, accessoires ou indirects. La responsabilité de Kohler Co. n'excédera en aucun cas le prix d'achat du produit.

Si le produit en fonte est utilisé dans un commerce ou bien est installé hors d'Amérique du Nord, Kohler Co. garantit le produit en fonte contre tout défaut de matériel et de fabrication pour un (1) an à partir de la date d'installation, en plus de respecter tous les autres termes de cette garantie, sauf la durée. Tous les autres composants autres que ceux en fonte émaillée auront une garantie limitée d'un an de Kohler Co., sauf contre indication.

Pour vous prévaloir d'une indemnisation en vertu de cette garantie, veuillez contacter Kohler Co. par l'intermédiaire de votre vendeur, plombier, centre de rénovation ou revendeur par internet, ou bien par écrit à l'adresse suivante: Kohler Co., A l'attention de: Customer Service Department, 444 Highland Drive, Kohler, WI 53044, USA. Veuillez vous assurer de fournir tous les renseignements pertinents à votre demande d'indemnité, y compris une description complète du problème, produit, modèle, couleur, finition, date et lieu de l'achat. Joindre également l'original de la facture. Pour plus de renseignements ou pour demander les coordonnées du centre de réparation le plus proche, composer le 1-800-4-KOHLER à partir des É.U., le 1-800-964-5590 à partir du Canada ou le 001-877-680-1310 à partir du Mexique.

Kohler Co. et/ou le vendeur fournissent cette garantie qui remplace toutes les autres, garanties expresses ou tacites, y compris, mais sans s'y limiter aux garanties implicites marchandes et d'aptitude à un emploi particulier. Kohler Co. et/ou le vendeur déclinent toutes responsabilités contre tous dommages occasionnés, imprévisibles ou corrélatifs.

Certains états/provinces ne permettent pas la limitation sur la durée de la garantie, ou l'exclusion ou la limitation spéciale, de dommages occasionnés, ou corrélatifs à un accident, de sorte que ces limitations ou exclusions pourraient ne pas s'appliquer dans votre cas. La présente garantie accorde au consommateur des droits légaux spécifiques. Vous pouvez également avoir d'autres droits qui varient d'un état/province à l'autre. Cette garantie est accordée uniquement à l'acquéreur initial et exclut tous dommages dus à une installation erronée, un usage abusif ou une mauvaise utilisation du produit, qu'ils soient effectués par un entrepreneur, une société de services ou le consommateur.

Ceci constitue la garantie écrite exclusive de Kohler Co.

Garantía limitada de por vida para el hierro fundido

Kohler Co. garantiza que los componentes de hierro fundido de productos fabricados después del 10 de febrero del 2000 están libres de defectos de material o mano de obra durante el uso residencial normal, mientras el comprador consumidor original sea el propietario de la casa. La reducción del brillo, las raspaduras, las manchas y el ataque alcalino que puedan aparecer con el tiempo como consecuencia del uso, prácticas de limpieza o condiciones atmosféricas o del agua, no serán considerados como defectos de fabricación, sino como señal de desgaste normal. Esta garantía aplica sólo a los productos de hierro fundido KOHLER instalados en los Estados Unidos de América, Canadá y México (Norteamérica).

En caso de que se presente algún defecto durante el uso residencial normal, Kohler Co., a su criterio, reparará, reemplazará o realizará los ajustes pertinentes. Los daños causados por accidentes, uso indebido o abuso no están cubiertos en la presente garantía. El cuidado y la limpieza indebidos anularán la presente garantía. Al presentar las reclamaciones de garantía a Kohler Co., es necesario incluir la prueba de compra (recibo

Garantía limitada de por vida para el hierro fundido (cont.)

original). Kohler Co. no se hace responsable por los gastos de mano de obra, instalación u otros gastos incidentales o indirectos. En ningún caso la responsabilidad de Kohler Co. excederá el precio de compra del producto.

En caso de que el producto de hierro fundido sea utilizado comercialmente o instalado fuera del territorio de Norteamérica, Kohler Co. garantiza la carencia de defectos de material o mano de obra por un (1) año, a partir de la fecha de instalación del producto, estando en efecto todas las demás condiciones de la presente garantía, excepto la duración. Todos los demás componentes, excepto el hierro fundido esmaltado, llevan la garantía limitada de un año de Kohler Co., a menos que se especifique lo contrario.

Si usted considera que tiene una reclamación en virtud de la garantía, comuníquese con Kohler Co., ya sea a través de su distribuidor, contratista de plomería o distribuidor a través de Internet, o escriba a la siguiente dirección: Kohler Co., Attn.: Customer Service Department, 444 Highland Drive, Kohler, WI 53044, USA. Por favor, asegúrese de proporcionar toda la información pertinente a su reclamación, incluyendo una descripción completa del problema, producto, número de modelo, color, acabado, fecha y lugar de compra del producto. También incluya el recibo de compra original. Para información adicional, o para obtener el nombre y dirección del lugar de reparación y servicio más cercano a usted, llame al 1-800-4-KÖHLER desde los Estados Unidos, al 1-800-964-5590 desde Canadá y al 001-877-680-1310 desde México.

Kohler Co. y/o el vendedor proveen esta garantía que sustituye todas las demás garantías, expresas o implícitas, incluyendo, entre otras, las garantías implícitas de comercialización e idoneidad para un propósito en particular. Kohler Co. y/o el vendedor no se hacen responsables por concepto de daños particulares, incidentales o indirectos.

Algunos estados/provincias no permiten limitaciones en cuanto a la duración de una garantía implícita o a la exclusión o limitación de daños particulares, incidentales o indirectos, por lo que estas limitaciones y exclusiones pueden no aplicar a su caso. La presente garantía otorga al consumidor ciertos derechos legales específicos. Además, usted puede tener otros derechos que varían de estado a estado y provincia a provincia. Esta garantía está destinada únicamente para el comprador consumidor original y excluye todo daño al producto como resultado de errores de instalación, abuso del producto o uso indebido del mismo, bien sea por parte de un contratista, compañía de servicios o el consumidor mismo.

El presente documento constituye la garantía exclusiva por escrito de Kohler Co.

One-Year Warranty

KOHLER CO.

It is recommended that at the time of purchase, you verify that all accessories and components are complete in this package.

This Kohler product is warranted to be free of defects in material and workmanship for one (1) year from the date of purchase as shown on the invoice or receipt.

1. Kohler Co. will only service its commercialized products through its authorized distributors.
2. To obtain warranty service, please present the invoice and corresponding warranty.
3. Through its authorized distributors, Kohler Co. promises to repair the defective product or provide a new replacement or an equivalent model (in those cases that the model has been discontinued) when the product is beyond repair, without any charge to the consumer.

One-Year Warranty (cont.)

4. The time of repair will not exceed six (6) weeks commencing on the date the product is received.

5. It is recommended that the consumer save the invoice or receipt as additional protection, as it may substitute the warranty in the case that there is a discrepancy in the validity of the warranty.

EXCEPTIONS AND RESTRICTIONS

The Warranty will not be valid in the following cases:

1. When the product is not operated in accordance with the instructions concerning use and operation set forth in the owner's manual or installation instructions, and when the recommendations and warnings included are not observed.

2. When the product has been modified or dismantled partially or totally; or has been used in a negligent fashion and as a consequence has suffered damages attributable to the consumer, individual, or hardware not authorized by Kohler Co.

3. This warranty does not cover the damages as a result of disaster such as fire or acts of God, including flooding, earthquake, or electric storms, etc. To obtain a list of distributors in your area where you can exercise your rights under this warranty, please call 001-877-680-1310.

KOHLER CO., KOHLER, WI 53044 U.S.A.

IMPORTER:

INTERNACIONAL DE CERÁMICA, S.A.B. DE C.V.

AV. CARLOS PACHECO NO. 7200

CHIHUAHUA, CHIH., MEXICO C.P. 31060

TEL: 52 (14) 29-11-11

Garantía de un año

KOHLER CO.

Al adquirir el producto, se recomienda verificar que todos los accesorios y componentes estén completos en la caja.

Kohler Co. garantiza que el material y la mano de obra de este producto están libres de defectos, por un (1) año, a partir de la fecha de compra que aparece en la factura o recibo.

1. Kohler Co. prestará servicio únicamente a los productos comercializados a través de sus distribuidores autorizados.

2. A fin de obtener el servicio de garantía, favor de presentar la factura de compra y la garantía correspondiente.

3. Kohler Co., a través de sus distribuidores autorizados, se compromete a reparar el producto defectuoso o a reemplazarlo por uno nuevo o equivalente (en caso de que el producto esté discontinuado) cuando no sea posible la reparación, sin ningún cargo al consumidor.

Garantía de un año (cont.)

4. El tiempo de reparación no excederá de seis (6) semanas, a partir de la fecha de recepción del producto.

5. Se recomienda al consumidor que conserve el recibo o factura de compra como protección adicional, pues el mismo puede sustituir a la garantía, en caso de que exista discrepancia en cuanto a la validez de la misma.

EXCEPCIONES Y RESTRICCIONES

La garantía no tendrá validez en los siguientes casos:

1. Cuando el producto no se haya utilizado conforme a las instrucciones de uso y funcionamiento incluidas en el manual del usuario o en las instrucciones de instalación y cuando no se hayan observado las recomendaciones y advertencias allí contenidas.

2. Cuando el producto se haya modificado o desmantelado parcial o totalmente; o manipulado de manera negligente y, como consecuencia, haya sufrido daños atribuibles al consumidor, persona o herrajes no autorizados por Kohler Co.

3. Esta garantía no cubre los daños que resulten de desastres naturales, tales como incendios o casos de fuerza mayor, incluyendo inundaciones, terremotos, tormentas eléctricas, etc. Para obtener una lista de distribuidores cerca de usted y así hacer valer sus derechos bajo esta garantía, llame al 001-877-680-1310.

KOHLER CO., KOHLER, WI 53044 U.S.A.

IMPORTADOR:

INTERNACIONAL DE CERÁMICA, S.A.B. DE C.V.

AV. CARLOS PACHECO NO. 7200

CHIHUAHUA, CHIH., MÉXICO C.P. 31060

TEL: 52 (14) 29-11-11

1084217-2-A

KOHLER®