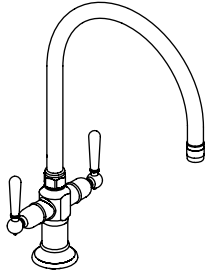


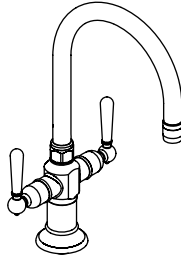
Installation Guide

Kitchen Sink Faucets

K-7341



K-7342

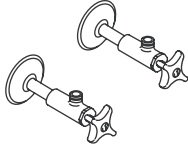


M product numbers are for Mexico (i.e. K-12345**M**)
Los números de productos seguidos de
M corresponden a México (Ej.
K-12345**M**)
Français, page "Français-1"
Español, página "Español-1"

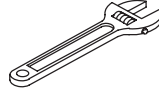
THE BOLD LOOK
OF **KOHLER**®

1069123-2-B

Tools and Materials



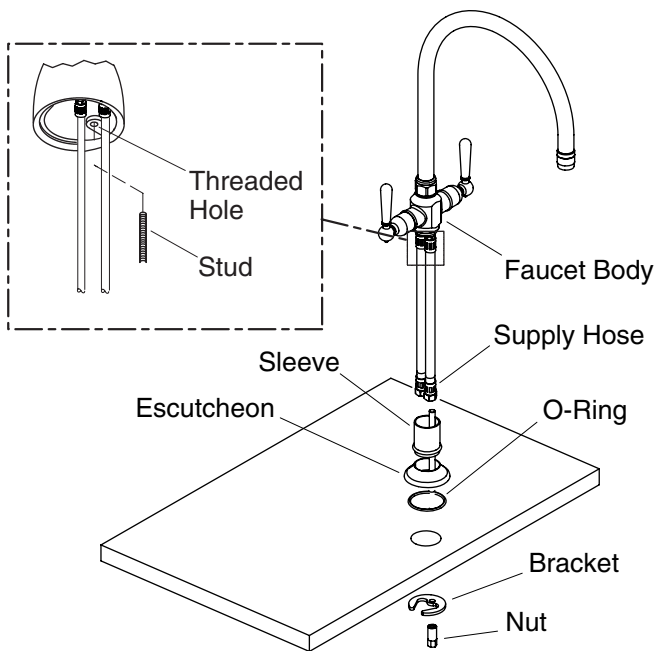
Two 3/8" Male
Supply Connections



Adjustable
Wrench

Before You Begin

- Observe all local plumbing and building codes.
- Shut off the water supplies.
- Carefully inspect waste and supply tubing for any sign of damage and replace if necessary.
- Do not use petroleum based products on this faucet.
- Kohler Co. reserves the right to make revisions in the design of faucets without notice, as specified in the Price Book.



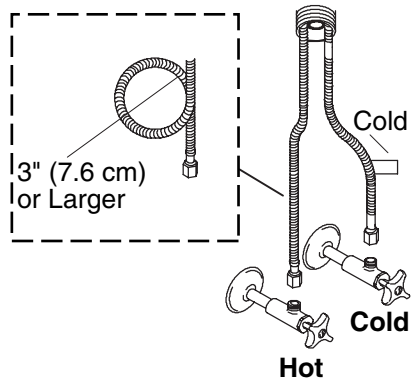
1. Install the Faucet

IMPORTANT! If you are mounting the faucet to an uneven surface (such as tile grout lines), apply a suitable sealant in addition to the O-rings provided. **Do not use petroleum based sealant.**

- Thread the stud into the threaded hole of the faucet body until the stud bottoms out.
- Insert the O-ring into groove of the escutcheon.
- Slide the sleeve and escutcheon around the threaded stud and supply hoses until it is seated against the base of the faucet body.
- Insert the supply hoses and stud through the mounting hole.

NOTE: The handles will rotate toward the user when properly installed.

- Slide the bracket and nut onto the stud from underneath the mounting surface.
- Securely tighten the nut.
- Ensure the handles are in the OFF position, as shown.



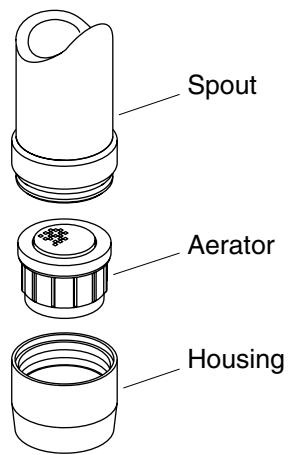
2. Install the Supplies



CAUTION: Risk of restricted waterflow and product damage. Use extreme care to avoid kinking and twisting the supply hoses. The supply hoses must not be taut after installation.

NOTE: If the sink installation requires that you coil the supply hoses to obtain a good connection, maintain an inside coil diameter of at least 3" (7.6 cm).

- Carefully position the hot and cold water supplies so they will not interfere with other hoses or items below the mounting surface.
- Connect the supply hoses to the supply stops. Left is hot, right is cold.
- Tighten all connections.



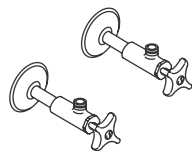
3. Installation Checkout

- Verify all connections are tight.
- Remove the aerator from inside the spout by turning the housing counterclockwise.
- Verify the handles are in the OFF position, then turn on the main water supply.
- Check all connections for leaks; repair as needed.
- Turn the handles to the ON position to run water through the faucet.
- Check all connections for leaks. Make any adjustments as needed.
- Allow water to run through the spout to remove any debris.
- Turn the handles to the OFF position.
- Reinstall the aerator into the spout, then turn the housing clockwise to secure the aerator to the spout.

Guide d'installation

Robinets d'évier de cuisine

Outils et matériels



Deux connexions
d'alimentation mâles de 3/8"



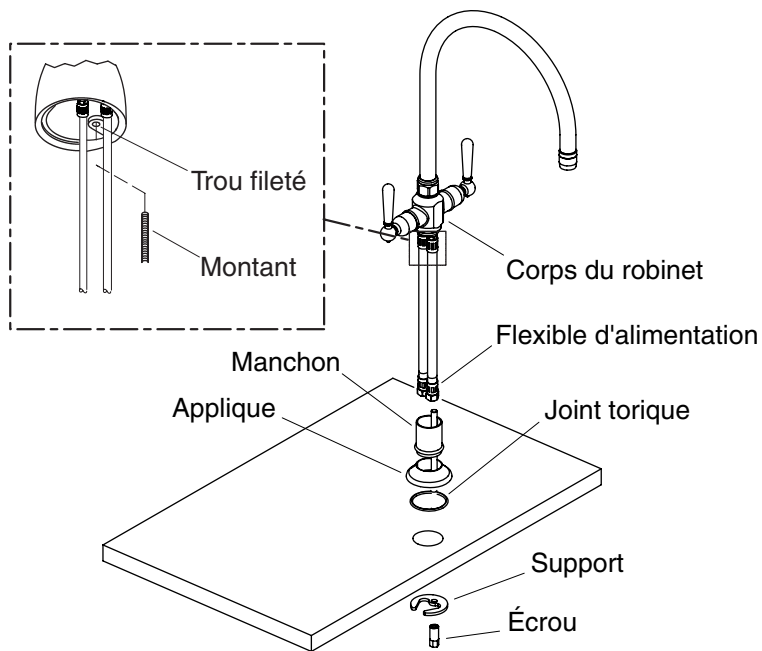
Clé à
molette

Merci d'avoir choisi la compagnie Kohler

Nous apprécions votre engagement envers la qualité Kohler. Veuillez prendre s'il vous plaît quelques minutes pour lire ce manuel avant de commencer l'installation. Ne pas hésiter à nous contacter en cas de problème d'installation ou de performance. Nos numéros de téléphone et notre adresse du site internet sont au verso. Merci encore d'avoir choisi la compagnie Kohler.

Avant de commencer

- Respecter tous les codes de plomberie et de bâtiment locaux.
- Couper les alimentations d'eau.
- Vérifier avec soin si l'évacuation ou les tubes d'alimentation pour déceler tout signe d'endommagement et remplacer si nécessaire.
- Ne pas utiliser de produits à base de pétrole sur ce robinet.
- Kohler Co. se réserve le droit d'apporter toutes modifications au design des robinets et ceci sans préavis, comme spécifié dans le catalogue des prix.



1. Installer le robinet

IMPORTANT ! Dans le cas de montage du robinet sur une surface inégale (telle que joint de ciment de carrelage), appliquer du mastic adéquat en plus des joints-toriques fournis. **Ne pas utiliser d'étanchéité à base de pétrole.**

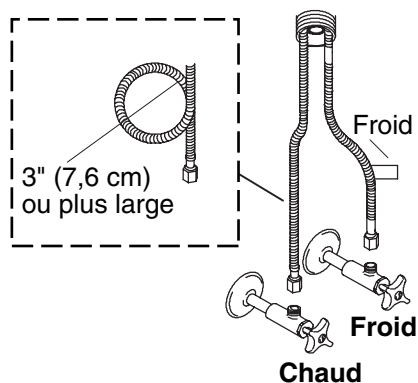
- Visser le montant dans l'orifice fileté du corps du robinet jusqu'à ce que le montant soit complètement engagé.
- Insérer le joint torique dans la rainure de l'applique.
- Glisser le manchon et l'applique autour du manche fileté et les tuyaux d'alimentation jusqu'à ce qu'il repose contre la base du corps du robinet.
- Insérer les tuyaux d'alimentation et le montant dans l'orifice de fixation.

REMARQUE : Les poignées pivoteront vers l'utilisateur lorsqu'elles sont correctement installées.

- Glisser le support et l'écrou à la tige d'en dessous de la surface de fixation.

Installer le robinet (cont.)

- Serrer l'écrou fermement.
- S'assurer que les poignées sont en position ARRÊT, tel qu'indiqué.



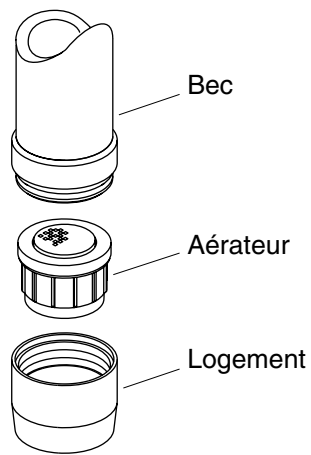
2. Installer les alimentations



ATTENTION : Risque de restriction du débit d'eau et d'endommagement du produit. Faire extrêmement attention afin d'éviter de plier ou coincer les tuyaux d'alimentation. Ne pas tendre fortement les tuyaux d'alimentation après l'installation.

REMARQUE : Si l'installation nécessite d'enrouler les tuyaux d'alimentation pour une bonne connexion, maintenir une boucle d'un Ø Int. d'au moins 3" (7,6 cm).

- Positionner avec soin les alimentations d'eau chaude et froide de façon à ce qu'elles n'interfèrent pas avec d'autres tuyaux ou parties sous la surface de fixation.
- Connecter les tuyaux d'alimentation aux arrêts. Gauche est chaud, droite est froid.
- Serrer toutes les connexions.



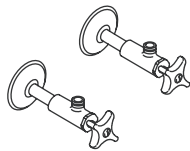
3. Vérification de l'installation

- Vérifier que toutes les connexions sont bien serrées.
- Retirer l'aérateur de l'intérieur du bec en pivotant le logement vers la gauche.
- Vérifier que les poignées soient en position ARRÊT, puis ouvrir l'alimentation principale d'eau.
- Vérifier s'il y a des fuites dans les connexions; réparer au besoin.
- Tourner les poignées en position MARCHÉ pour faire couler l'eau dans le robinet.
- Vérifier s'il y a des fuites dans les connexions. Faire les ajustements si nécessaire.
- Permettre à l'eau de s'écouler à travers le bec pour en retirer tout débris.
- Tourner les poignées en position ARRÊT.
- Réinstaller l'aérateur dans le bec, puis pivoter le logement vers la droite pour sécuriser l'aérateur au bec.

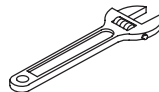
Guía de instalación

Griferías de fregadero de cocina

Herramientas y materiales



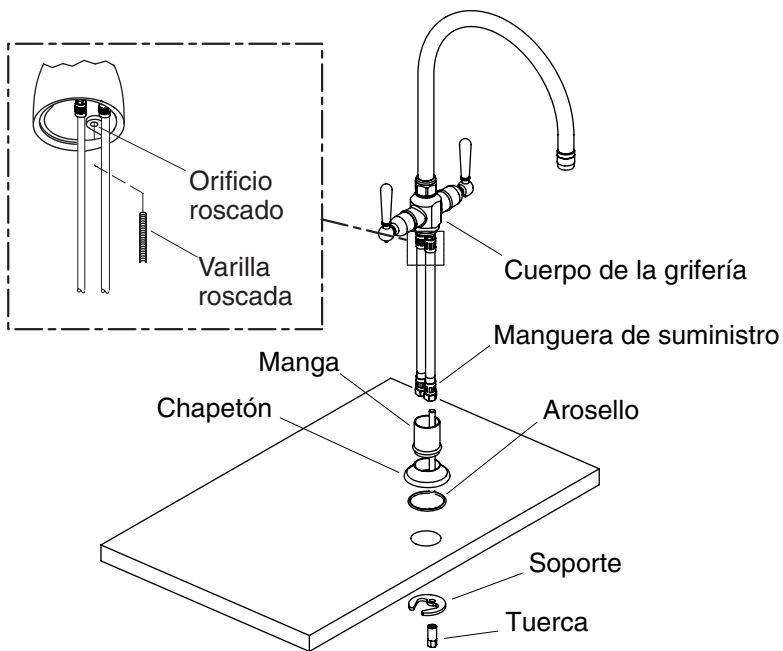
Dos conexiones macho de suministro de 3/8"



Llave ajustable

Antes de comenzar

- Cumpla con todos los códigos locales de plomería y construcción.
- Cierre los suministros de agua.
- Revise con cuidado los tubos de suministro y de desagüe para ver si están dañados y cámbielos de ser necesario.
- No utilice productos derivados del petróleo en esta grifería.
- Kohler Co. se reserva el derecho de modificar el diseño de la grifería sin previo aviso, tal como se especifica en la lista de precios.



1. Instale la grifería

¡IMPORTANTE! Si va a instalar la grifería en una superficie dispereja (como líneas de boquilla del azulejo), aplique un sellador adecuado además de los arosellos provistos. **No utilice selladores derivados del petróleo.**

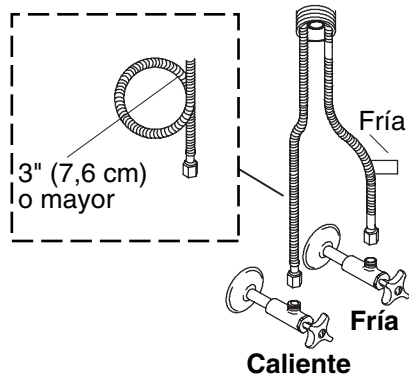
- Enrosque la varilla en el orificio roscado del cuerpo de la grifería hasta que la varilla llegue a fondo.
- Inserte el arosello (O-ring) en la ranura del chapetón.
- Deslice la manga y el chapetón en la varilla roscada y las mangueras de suministro hasta que quede asentada contra la base del cuerpo de la grifería.
- Inserte las mangueras de suministro y varilla a través del orificio de fijación.

NOTA: Las manijas girarán hacia el usuario cuando estén bien instaladas.

- Por debajo de la superficie de montaje, deslice el soporte y la tuerca en la varilla roscada.

Instale la grifería (cont.)

- Apriete bien la tuerca.
- Asegúrese de que las manijas estén en la posición cerrada, como se ilustra.



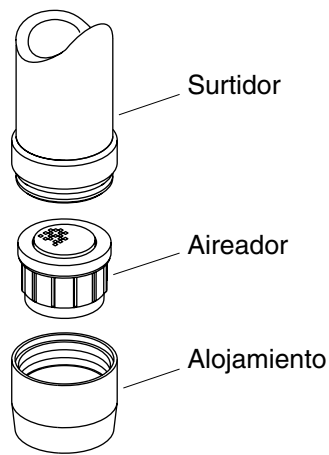
2. Instale los suministros



PRECAUCIÓN: Riesgo de flujo limitado de agua y daños al producto. Tenga mucho cuidado para evitar que las mangueras de suministro se tuerzan y doblen. Las mangueras de suministro no deben quedar tensionadas después de la instalación.

NOTA: Si la instalación del fregadero requiere enrollar las mangueras de suministro a fin de obtener una buena conexión, mantenga un diámetro interno de al menos 3" (7,6 cm) al enrollarlas.

- Coloque con cuidado los suministros de agua fría y caliente de manera que no interfieran con las otras mangueras o artículos debajo de la superficie de montaje.
- Conecte las mangueras de suministro a las llaves de paso. El lado izquierdo corresponde al agua caliente, y el derecho, al agua fría.
- Apriete todas las conexiones.



3. Verificación de la instalación

- Verifique que todas las conexiones estén apretadas.
- Retire el aireador del interior del surtidor girando el alojamiento hacia la izquierda.
- Verifique que las manijas estén en la posición cerrada, luego abra el suministro principal de agua.
- Revise todas las conexiones para asegurarse que no haya fugas y repare según sea necesario.
- Gire las manijas a la posición abierta para que corra agua por la grifería.
- Revise que no haya fugas en las conexiones. Haga los ajustes necesarios.
- Deje correr el agua por el surtidor para eliminar las partículas que pueda haber.
- Gire las manijas a la posición cerrada.
- Vuelva a instalar el aireador en el surtidor, luego gire el alojamiento hacia la derecha para asegurar el aireador al surtidor.

USA: 1-800-4-KOHLER
Canada: 1-800-964-5590
México: 001-877-680-1310

kohler.com

THE BOLD LOOK
OF **KOHLER**®

©2007 Kohler Co.

1069123-2-B