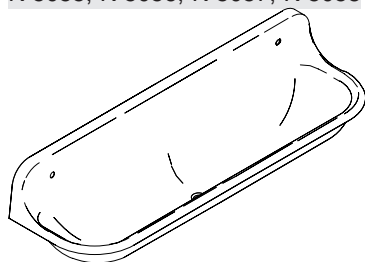


Installation Guide

Urinal

K-5055, K-5056, K-5057, K-5058



M product numbers are for Mexico (i.e. K-12345**M**)
Los números de productos seguidos de
M corresponden a México (Ej.
K-12345**M**)
Français, page “Français-1”
Español, página “Español-1”

1020644-2-A

THE BOLD LOOK
OF **KOHLER**®

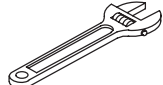
Tools and Materials



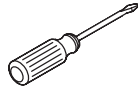
Safety Glasses



Tape Measure



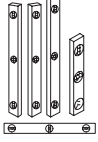
Adjustable Wrench



Screwdriver



Pencil



Levels



Sealant Tape

Plus:

- Hole Cutting Equipment

Thank You For Choosing Kohler Company

We appreciate your commitment to Kohler quality. Please take a few minutes to review this manual before you start installation. If you encounter any installation or performance problems, please don't hesitate to contact us. Our phone numbers and website are listed on the back cover. Thanks again for choosing Kohler Company.

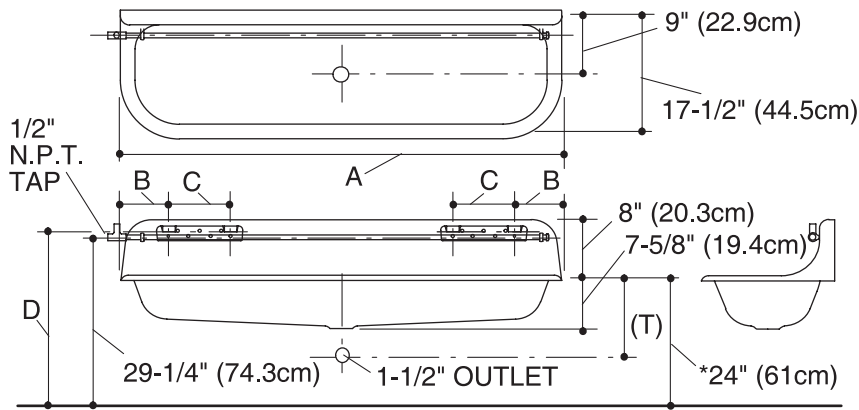
Before You Begin

- Observe all local plumbing and building codes.
- Refer to local codes and manufacturer's instructions for flush valve requirements.
- Carefully inspect the new urinal for damage.



CAUTION: Risk of personal injury or product damage. Cast iron urinals are extremely heavy. Wear appropriate safety apparel when installing this product.

- Fixture dimensions are nominal and conform to tolerances by ANSI Standard A112.19.1M.
- Site preparation may require additional tools and hardware.



The dimensions listed above are the same on all four models.

Product Number	Product Dimensions			
	A	B	C	D
K-5055	36" (91.4cm)	6-1/2" (16.5cm)	7-1/2" (19.1cm)	31" (78.7cm)
K-5056	48" (121.9cm)	8" (20.3cm)	10" (25.4cm)	30-1/2" (77.5cm)
K-5057	60" (152.4cm)	8" (20.3cm)	10" (25.4cm)	30-1/2" (77.5cm)
K-5058	72" (182.9cm)	8" (20.3cm)	10" (25.4cm)	30-1/2" (77.5cm)

Roughing-In Dimensions

- * The urinal complies with ADA requirements when the rim is mounted no higher than 17" (43.2cm) from the finished floor.
- (T) Drain is typically 11-7/8" (30.2cm).

1. Preparation

- Turn the water supply off.
- Install or relocate the supply tubing and waste pipe as necessary to conform to the roughing-in dimensions.
- Install the shut-off valve.
- Install adequate support framing as needed.

2. Install the Urinal

- Install the hangers according to the roughing-in illustration.
- Apply thread sealant tape to the pipe threads and install the female collar to the waste pipe.
- Place the gasket onto the female collar with the beveled surface facing away from the collar.

Install the Urinal (cont.)



CAUTION: Risk of personal injury or product damage. Cast iron urinals are extremely heavy. Wear appropriate safety apparel when installing this product.

- Carefully position the urinal on the wall hangers.
- Install the strainer and washdown pipe (not included) to the urinal according to the manufacturer's instructions.

3. Complete the Installation

- Install the flush valve according to the manufacturer's instructions.
- Connect the water supply and complete the waste pipe connections.
- Turn on the water supply.
- Flush and check the entire installation for leaks.
- Repair as needed.

Guide d'Installation

Urinoir

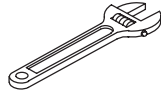
Outils et matériaux



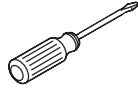
Lunettes de protection



Ruban à mesurer



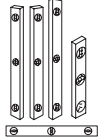
Clé à molette



Tournevis à lame plate



Crayon



Niveaux



Ruban d'étanchéité pour filets

En plus :

- Outil à découper

Merci d'avoir opté pour les produits de la Société Kohler

Nous apprécions votre engagement envers la qualité de Kohler. Veuillez lire attentivement ce guide avant de commencer l'installation. En cas de problèmes d'installation ou de fonctionnement, n'hésitez pas à nous contacter. Nos numéros de téléphone et site web sont contenues au plat verso. Merci encore d'avoir choisi des produits Kohler.

Avant de commencer

- Respecter tous les codes de plomberie et de bâtiment locaux.
- Se reporter aux codes locaux en vigueur et aux directives du fabricant pour les exigences de la soupape de chasse.
- Examiner soigneusement le nouvel urinoir pour déceler tout dommage.

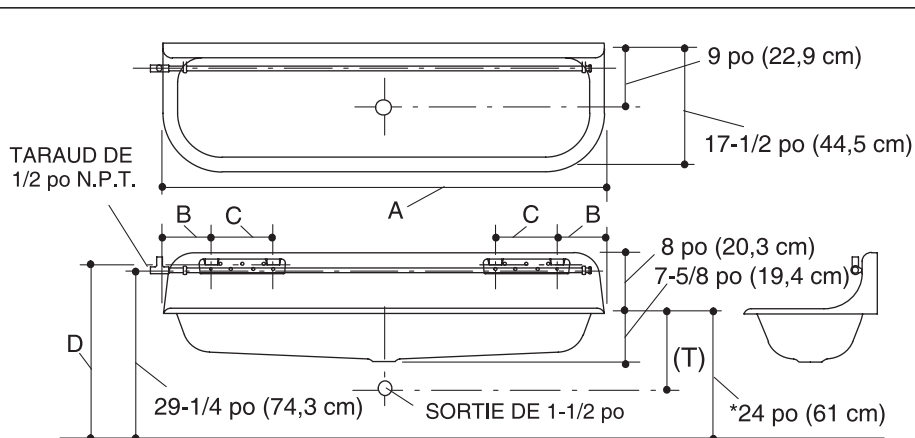


ATTENTION : Risque de blessures ou d'endommagement du produit. Les urinoirs en fonte sont très lourds. Utilisez l'équipement de sécurité nécessaire pour l'installation de ce produit.

- Les dimensions de l'urinoir sont nominales et conformes aux tolérances données par la norme ANSI A112.19.1M.

Avant de commencer (cont.)

- Il se peut que la préparation du site nécessite d'outils additionnels.



Les dimensions ci-dessus demeurent les mêmes pour les quatre modèles.

Numéro de modèle	Dimensions du produit			
	A	B	C	D
K-5055	36 po (91,4 cm)	6-1/2 po (16,5 cm)	7-1/2 po (19,1 cm)	31 po (78,7 cm)
K-5056	48 po (121,9 cm)	8 po (20,3 cm)	10 po (25,4 cm)	30-1/2 po (77,5 cm)
K-5057	60 po (152,4 cm)	8 po (20,3 cm)	10 po (25,4 cm)	30-1/2 po (77,5 cm)
K-5058	72 po (182,9 cm)	8 po (20,3 cm)	10 po (25,4 cm)	30-1/2 po (77,5 cm)

Dimensions du diagramme de raccordement

- *L'urinoir est conforme aux exigences de l'ADA lorsque le rebord n'est pas à plus de 17 po (43,2 cm) du plancher fini.
- (T) Le drain est d'ordinaire 11-7/8 po (30,2 cm).

1. Préparation

- Fermer l'arrivée d'eau.
- Installer ou déplacer les robinets d'arrêt et de renvoi au besoin, selon le diagramme de raccordement.
- Installer le robinet d'arrêt.
- Installer une ossature d'appui au besoin.

2. Installer l'urinoir

- Installer les supports muraux selon le diagramme de raccordement.
- Rosacer du ruban d'échantéité sur le filets de la tuyauterie, puis installer le collet femelle sur la tuyauterie d'évacuation.
- Placer la bague d'échantéité sur le collet femelle avec la surface conique orientée loin du collet.

Installer l'urinoir (cont.)



ATTENTION : Risque de blessures ou d'endommagement du produit. Les urinoirs en fonte sont très lourds. Utilisez l'équipement de sécurité nécessaire pour l'installation de ce produit.

- Accrocher soigneusement l'urinoir aux supports muraux.
- Installer le drain et les tuyaux de chasse (non inclus) à l'urinoir, selon la notice du fabricant.

3. Compléter l'installation

- Assembler la soupape de chasse conformément à la notice du fabricant.
- Raccorder les tuyaux d'arrivée d'eau et les tuyaux de renvoi.
- Ouvrir l'arrivée d'eau.
- Actionner la chasse et vérifier s'il y a des fuites.
- Réparer au besoin.

Guía de Instalación

Urinario

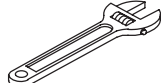
Herramientas y materiales



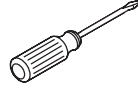
Anteojos de seguridad



Cinta métrica



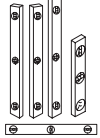
Llave ajustable



Destornillador



Lápiz



Niveles



Sellador para roscas

Adicionalmente:

- Herramientas para cortar orificios

Gracias por elegir los productos de Kohler

Apreciamos su elección por la calidad de Kohler. Por favor, tome unos minutos para leer este manual, antes de comenzar la instalación. En caso de problemas de instalación o de funcionamiento, no dude en contactarnos. Nuestros números de teléfono y nuestra página web se encuentran en la solapa posterior. Gracias nuevamente por escoger a Kohler.

Antes de Comenzar

- Cumpla con todos los códigos locales de plomería y de construcción.
- Consulte los códigos locales y las instrucciones del fabricante para los requerimientos de la válvula de descarga.
- Revise con cuidado el urinario nuevo para determinar si hay daños.

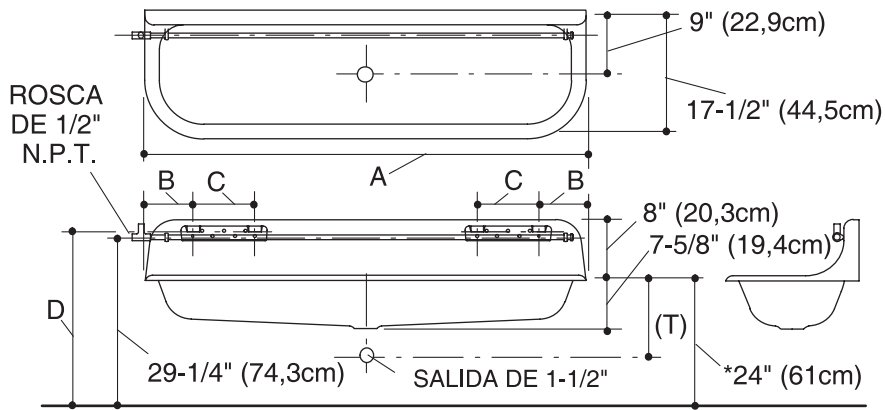


PRECAUCIÓN: Riesgo de lesiones personales o daños al producto. Los urinarios de hierro fundido son muy pesados. Utilice el equipo de seguridad apropiado al instalar estos productos.

- Las dimensiones de los accesorios son nominales y cumplen con las tolerancias establecidas por las normas A112.19.1M del ANSI.

Antes de Comenzar (cont.)

- La preparación del sitio puede requerir herramientas adicionales.



Las dimensiones elencadas arriba son las mismas para los cuatro modelos.

Número de modelo	Dimensiones del producto			
	A	B	C	D
K-5055	36" (91,4cm)	6-1/2" (16,5cm)	7-1/2" (19,1cm)	31" (78,7cm)
K-5056	48" (121,9cm)	8" (20,3cm)	10" (25,4cm)	30-1/2" (77,5cm)
K-5057	60" (152,4cm)	8" (20,3cm)	10" (25,4cm)	30-1/2" (77,5cm)
K-5058	72" (182,9cm)	8" (20,3cm)	10" (25,4cm)	30-1/2" (77,5cm)

Dimensiones del diagrama de instalación

- * Si la distancia entre el borde y el piso acabado es menor de 17" (43,2cm), el urinario cumple con los requisitos de la ADA.
- (T) El drenaje es generalmente de 11-7/8" (30,2cm).

1. Preparación

- Cierre el suministro de agua.
- Instale o reubique el tubo de suministro y de desagüe de ser necesario, para cumplir con las dimensiones del diagrama de instalación.
- Instale la llave de paso.
- Instale la estructura de soporte necesaria.

2. Instale el urinario

- Instale el soporte tal como se ilustra en el diagrama de instalación.
- Aplique cinta para rosca a la tubería e instale el collarín hembra a la tubería del desagüe.

Instale el urinario (cont.)

- Coloque el empaque sobre el collarín hembra, con la superficie cónica orientada lejos del collarín.



PRECAUCIÓN: Riesgo de lesiones personales o daños al producto. Los urinarios de hierro fundido son muy pesados. Utilice el equipo de seguridad apropiado al instalar estos productos.

- Con cuidado, coloque el urinario sobre los soportes murales.
- Monte la rejilla de evacuación y la tubería de desagüe (no incluida) al urinario, de acuerdo a las instrucciones del fabricante.

3. Complete la instalación

- Instale la válvula de descarga según las instrucciones del fabricante.
- Conecte el suministro de agua y complete las conexiones del desagüe.
- Abra el suministro de agua.
- Descargue el sistema y revise toda la instalación para verificar que no haya fugas.
- Repare de ser necesario.

1020644-2-A

USA: 1-800-4-KOHLER
Canada: 1-800-964-5590
México: 001-877-680-1310

kohler.com

THE BOLD LOOK
OF **KOHLER**®

©2003 Kohler Co.

1020644-2-A