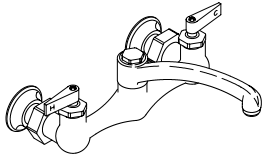


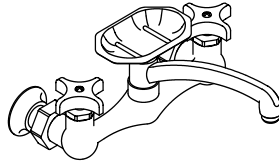
# Installation Guide

## Wall-Mount Sink Faucet

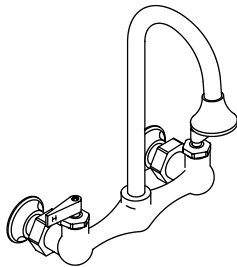
K-7853



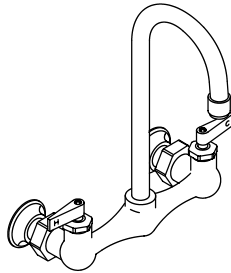
K-7855, K-7856



K-7319



K-7320



Español, Página 5  
Français, Page 8

THE BOLD LOOK  
OF **KOHLER**®

1015158-2-B

## Thank You For Choosing Kohler Company

We appreciate your commitment to Kohler quality. Please take a few minutes to review this manual before you start installation. If you encounter any installation or performance problems, please don't hesitate to contact us. Our phone numbers and website are listed on the back cover. Thanks again for choosing Kohler Company.

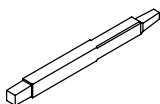
### Before You Begin

- Observe all local plumbing codes.
- Shut off the main water supply.
- Kohler Co. reserves the right to make revisions in the design of faucets without notice, as specified in the Price Book.

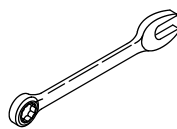
### Recommended Tools and Materials



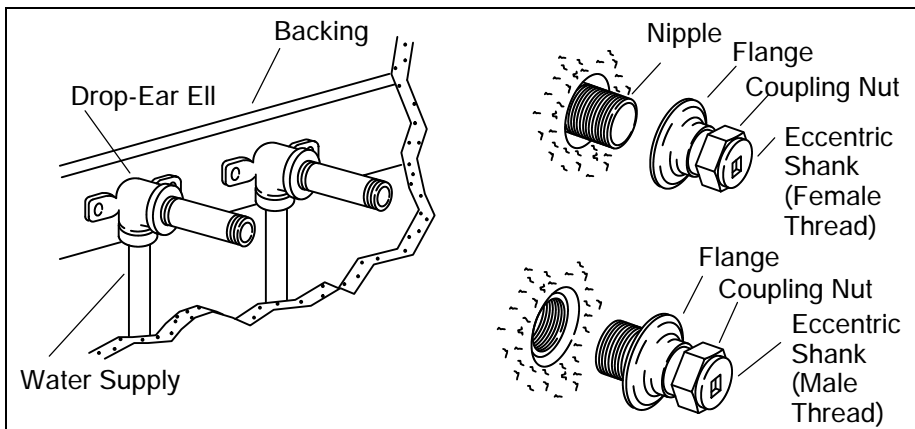
Adjustable  
Wrench



7/16" Seat  
Wrench

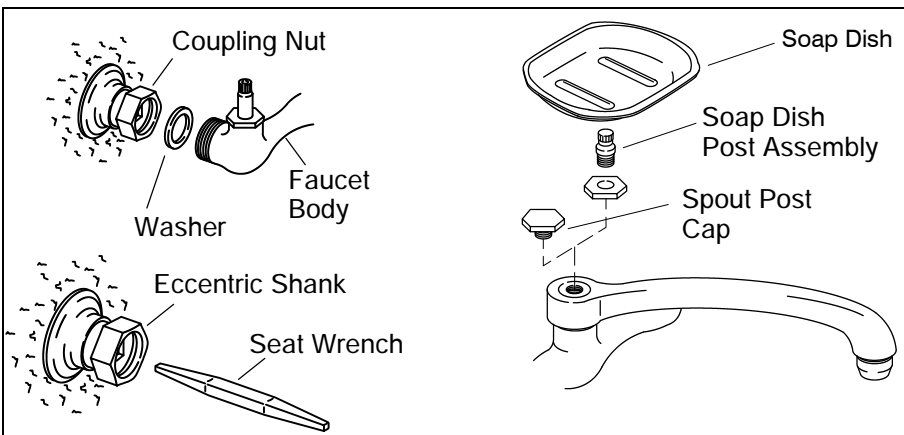


Open End  
Wrenches



## 1. Assemble and Attach Shank

- Place the coupling nut on the shank.
- Screw the flange onto shank threads.
- Measure and install the nipple. If the eccentric shank has female threads, the nipples should extend  $3/8''$  (1cm) to  $1/2''$  (1.3cm) from the front of the wall. If the eccentric shank has male threads, the nipple should be flush with the front of the wall.
- Screw the shank assembly into the nipple roughed-in through the wall.



## 2. Level the Faucet

- Shanks are eccentric to allow adjustment. Place washer in coupling nut and screw nut onto faucet.
- Level the faucet by turning the eccentric shanks with 7/16" seat wrench (tapered square wrench).

## 3. Finish the Installation

- Place the soap dish or the spout cap on the post.
- Remove the aerator, turn on the water, flush the faucet, and check for leaks.
- Replace the aerator.

# Guía de Instalación

## Clearwater grifería mural de fregadero

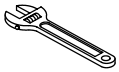
### Gracias por elegir los productos de Kohler

Apreciamos su elección por la calidad de Kohler. Por favor, tome unos minutos para leer este manual, antes de comenzar la instalación. En caso de problemas de instalación o de funcionamiento, no dude en contactarnos. Nuestros números de teléfono y nuestra página web se encuentran en la solapa posterior. Gracias nuevamente por escoger a Kohler.

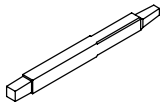
### Antes de Comenzar

- Cumpla con todos los códigos locales de plomería.
- Cierre el suministro principal de agua.
- Kohler Co. se reserva el derecho de modificar el diseño de la grifería sin previo aviso, tal como se especifica en la lista de precios.

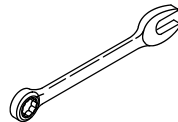
### Herramientas y materiales sugeridos



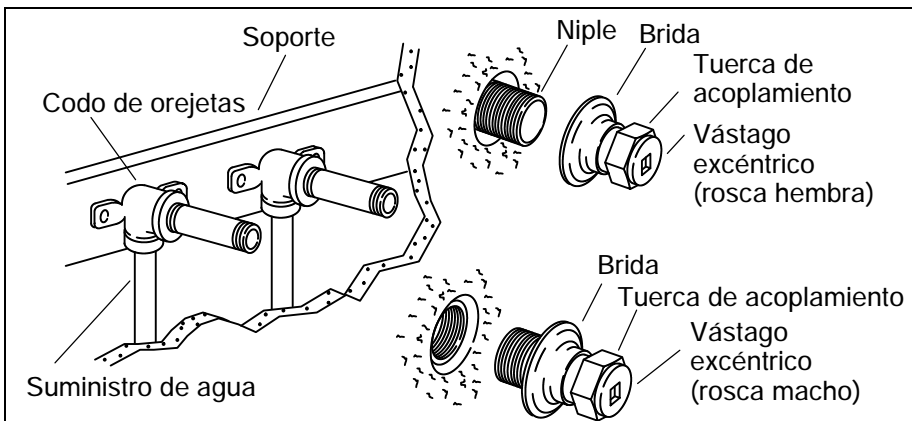
Llave ajustable



Llave de punta cuadrada de 7/16"



Llaves de boca



## 1. Ensamble y conecte el vástago

- Coloque la tuerca de acoplamiento sobre el vástago.
- Enrosque la brida al vástago.
- Mida e instale el niple. Si el vástago excéntrico posee roscas hembras, los nipples deben extenderse de 3/8" (1cm) a 1/2" (1,3cm) a partir del frente de la pared. Si el vástago excéntrico posee roscas macho, el niple debe estar al ras de la pared.
- Enrosque el monstaje de vástago en el niple a través de la pared.



## 2. Nivele la grifería

- Los vástagos son excéntricos a fin de permitir el ajuste. Coloque la arandela en la tuerca de acoplamiento y enrosque a la grifería.
- Nivele la grifería girando los vástagos excéntricos con la llave de punta cuadrada de 7/16".

## 3. Complete la instalación

- Coloque la jabonera sobre el fijador.
- Remueva el aireador, abra el agua, descargue las líneas y verifique que no haya fugas.
- Reemplace el aireador.

# Guide d'Installation

## Clearwater Robinet sur mur d'évier

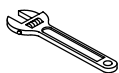
### Merci d'avoir opté pour les produits de la Société Kohler

Nous apprécions votre engagement envers la qualité de Kohler. Veuillez lire attentivement ce guide avant de commencer l'installation. En cas de problèmes d'installation ou de fonctionnement, n'hésitez pas à nous contacter. Nos numéros de téléphone et site web sont contenues au plat verso. Merci encore d'avoir choisi des produits Kohler.

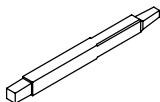
### Avant de commencer

- Respecter les codes de plomberie locaux.
- Couper l'arrivée d'eau principale.
- Kohler se réserve le droit d'apporter des modifications à la conception des robinets sans avis, comme il est spécifié dans le Catalogue des prix courants.

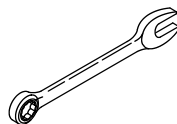
### Outils et Matériaux Recommandés



Clé à molette

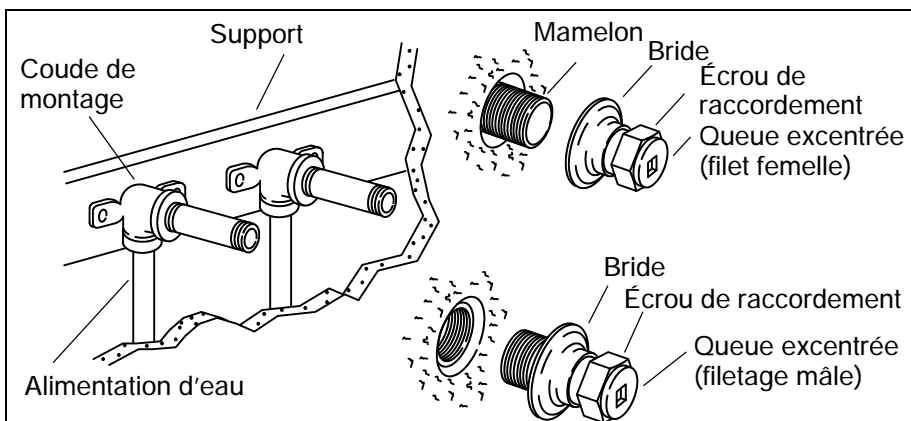


Clé à empreinte carrée de 7/16 po



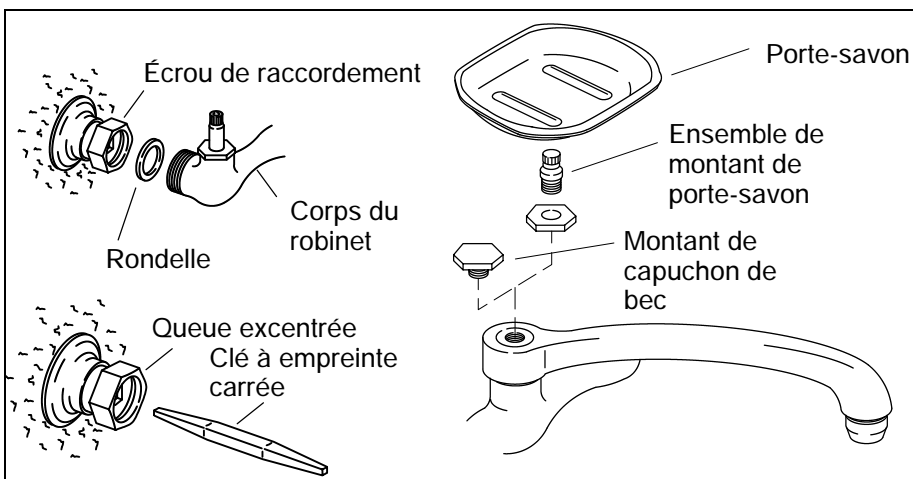
Clés à fourche





## 1. Assembler et raccorder la queue

- Placer l'écrou de raccordement sur la queue.
- Visser la bride sur les filets de queue.
- Mesurer et installer le mamelon. Si la queue excentrée a des filets femelle, les mamelons devraient s'étendre de 3/8 po (1 cm) à 1/2 po (1,3 cm) par rapport au mur. Si la queue excentrée a de filetage mâle, le mamelon devrait être affleuré par rapport au mur.
- Visser l'ensemble de queue dans le mamelon à travers le mur.



## 2. Mettre le robinet de niveau

- Les queues sont excentrées pour faciliter le réglage. Placer la rondelle sur l'écrou de raccordement, puis visser au robinet.
- Mettre le robinet de niveau en pivotant les queues excentrées avec la clé à empreinte carrée.

## 3. Compléter l'installation

- Placer le porte-savon sur le montant.
- Retirer le brise-jet, ouvrir l'eau, vidanger les conduites et vérifier qu'il n'y ait pas de fuites.
- Remplacer le brise-jet.



USA: 1-800-4-KOHLER  
Mexico: 001-877-680-1310  
Canada: 1-800-964-5590  
[kohler.com](http://kohler.com)

THE BOLD LOOK  
OF **KOHLER**®

© 2003 Kohler Co.

1015158-2-B