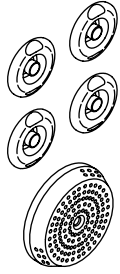


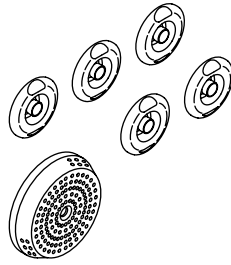
Installation Guide

Whirlpool Trim Kit

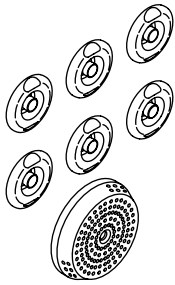
K-9694



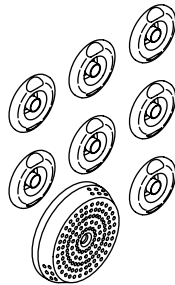
K-9695



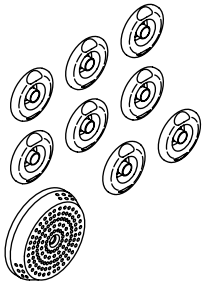
K-9696



K-9697



K-9698



Français, page "Français-1"
Español, página "Español-1"

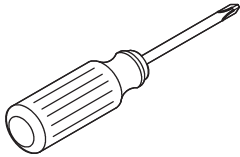
1025430-2-B

THE BOLD LOOK
OF **KOHLER**®

Thank You For Choosing Kohler Company

We appreciate your commitment to Kohler quality. Please take a few minutes to review this manual before you start installation. If you encounter any installation or performance problems please don't hesitate to contact us. Our phone numbers and web site are listed on the back cover. Thanks again for choosing Kohler Company.

Tools and Materials



Screwdriver

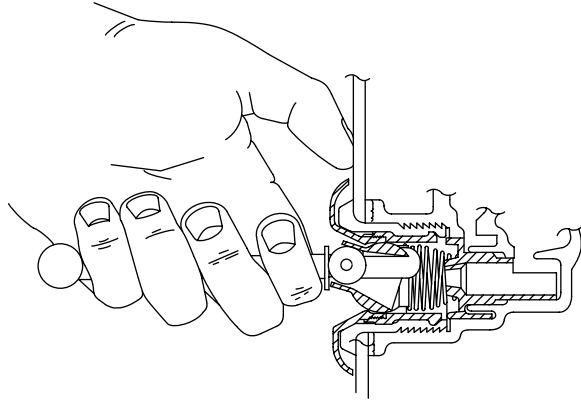
Plus:

- Silicone Lubricant (Supplied)
- Jet Removal Tool (Supplied)

Before You Begin

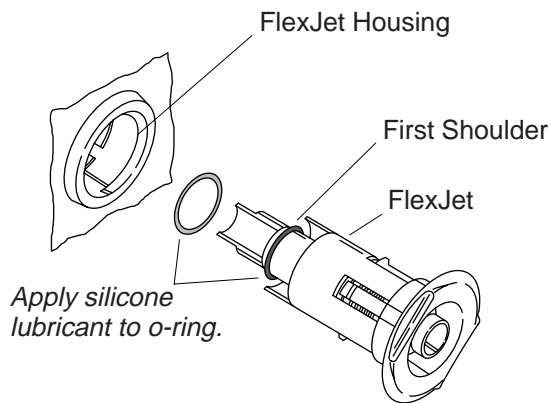


WARNING: Risk of personal injury or death. Never operate the whirlpool bath without the suction cover in place. Doing so may result in serious injury or death. If your whirlpool does not have the suction cover installed, install the necessary parts prior to using your whirlpool.



1. Remove the Flexjet Assembly (If Needed)

- Grip the jet removal tool tightly in your hand.
- Turn the jet ball nozzle completely upward.
- Insert the tool with the hook end up and catch the inside top of the ball as shown.
- Press your thumb against the bath wall and firmly pull out the jet assembly.

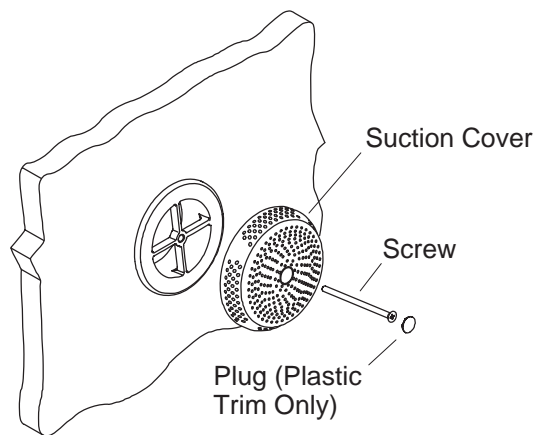


2. Install the FlexJet Assembly

NOTE: The FlexJet O-ring must be correctly positioned, must be lubricated, and must be in good condition to permit easy rotation and proper orientation of the jet.

- Lubricate the O-ring with silicone lubricant (supplied) to prevent noisy operation of the jet. Install the O-ring onto the first shoulder of the FlexJet.
- Carefully insert the jet into the housing, and lightly push and rotate the jet until it snaps into position. **Do not force the jet.**

NOTE: When installed correctly, the jet should turn smoothly in both directions.



3. Install the Suction Cover



WARNING: Risk of personal injury or death. Never operate the whirlpool bath without the suction cover in place. Doing so may result in serious injury or death. If your whirlpool does not have the suction cover installed, install the necessary parts prior to using your whirlpool.

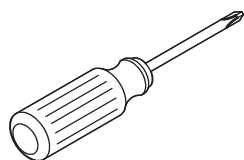
NOTE: The suction cover may already be installed on your whirlpool.

- Insert the screw through the suction cover and into the threaded center hole of the suction fitting on your whirlpool. Position the suction cover with the Kohler logo facing upward.
- Tighten the screw until the sides of the cover are snug against the wall of the whirlpool. **Do not overtighten.**
- Press the plug (if supplied) into the recessed hole on the cover.

Guide d'installation

Jeu de garniture de baignoire à hydromassage

Outils et matériels



Tournevis

Plus:

- Lubrifiant en Silicone (Fourni)
- Outil pour retirer le jet (Fourni)

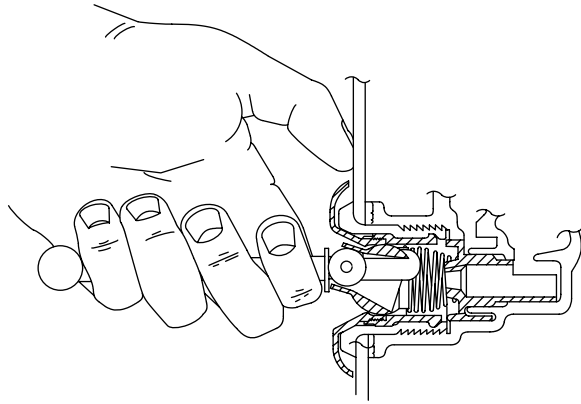
Merci d'avoir choisi la compagnie Kohler

Nous apprécions votre engagement envers la qualité Kohler. Veuillez prendre s'il vous plaît quelques minutes pour lire ce manuel avant de commencer l'installation. Ne pas hésiter à nous contacter en cas de problème d'installation ou de fonctionnement. Nos numéros de téléphone et adresse internet sont au verso. Merci encore d'avoir choisi la compagnie Kohler.

Avant de commencer

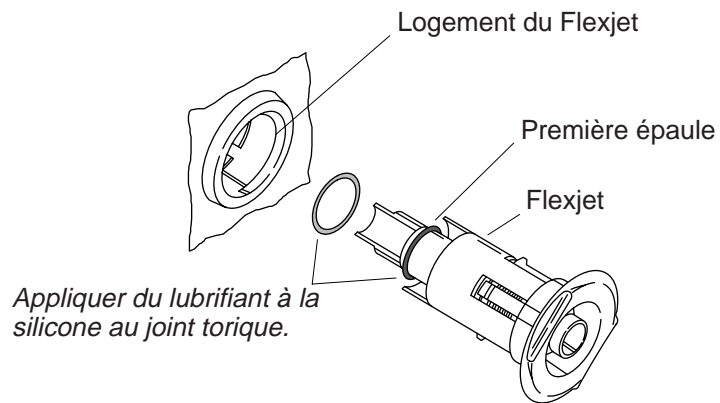


AVERTISSEMENT : Risque de blessures corporelles ou de mort. Ne jamais utiliser la baignoire à hydromassage sans son couvercle d'aspiration en place. Cela pourrait entraîner des blessures sérieuses ou la mort. Si la baignoire à hydromassage n'a pas son couvercle d'aspiration installé, l'installer avant l'utilisation.



1. Retirer l'ensemble du FlexJet

- Bien tenir en main l'outil pour retirer le jet.
- Tourner le jet vers le haut.
- Insérer l'outil avec le crochet orienté vers le haut et attraper la partie intérieure et supérieure de la boule comme indiqué.
- Presser fermement avec le pouce contre le bord de la baignoire et tirer fermement vers l'extérieur l'ensemble du jet.

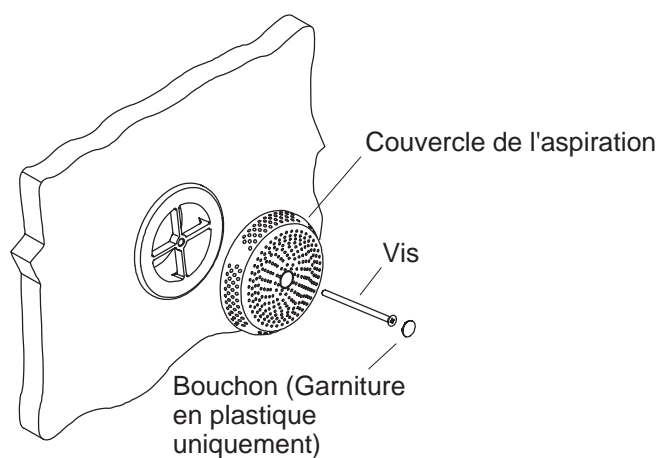


2. Installez l'ensemble FlexJet

REMARQUE : Le joint torique doit être positionné correctement, lubrifié, et en bon état afin d'assurer la rotation et le bon fonctionnement du jet.

- Lubrifier le joint torique avec le lubrifiant à la silicone (fourni) afin d'éviter le fonctionnement bruyant du jet. Installer le joint torique sur la première épau du Flexjet.
- Insérer délicatement le jet dans le logement, puis pousser et pivoter légèrement jusqu'à ce qu'il s'enclenche en place. **Ne pas forcer le jet.**

REMARQUE : Lorsqu'il est bien installé, le jet devrait pivoter aisément dans tous les sens.



3. Installer le couvercle d'aspiration

⚠ AVERTISSEMENT : Risque de blessures corporelles ou de mort. Ne jamais utiliser la baignoire à hydromassage sans son couvercle d'aspiration en place. Cela pourrait entraîner des blessures sérieuses ou la mort. Si la baignoire à hydromassage n'a pas son couvercle d'aspiration installé, l'installer avant l'utilisation.

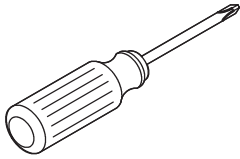
REMARQUE : Ce couvercle d'aspiration pourrait être déjà installé sur la baignoire à hydromassage.

- Insérer la vis à travers le couvercle d'aspiration et dans l'orifice au centre de l'aspiration de la baignoire à hydromassage. Positionner le couvercle d'aspiration avec le logo Kohler vers le haut.
- Serrer la vis jusqu'à ce que les côtés soient sécurisés contre le mur de la baignoire à hydromassage. **Ne pas trop serrer.**
- Presser le bouchon (si fourni) dans l'orifice encastré du couvercle.

Guía de instalación

Juego de guarnición de la bañera de hidromasaje

Herramientas y materiales



Destornillador

Más:

- Lubricante de silicona (incluido)
- Herramienta para desmontar el inyector (incluida)

Gracias por elegir los productos de Kohler

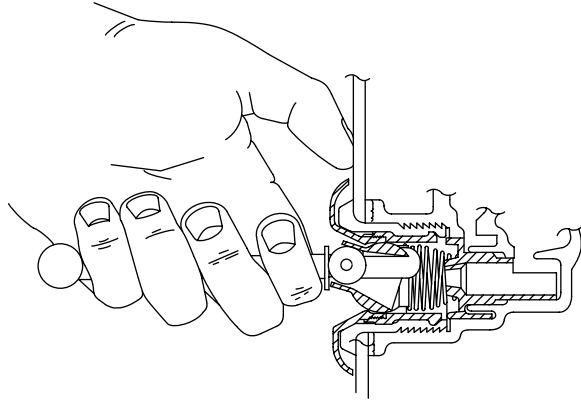
Apreciamos su elección por la calidad de Kohler. Dedique unos minutos para leer este manual antes de comenzar la instalación. En caso de problemas de instalación o de funcionamiento, no dude en contactarnos. Nuestros números de teléfono y nuestra página web se encuentran en el reverso de esta guía. Gracias nuevamente por escoger a Kohler.

Antes de comenzar



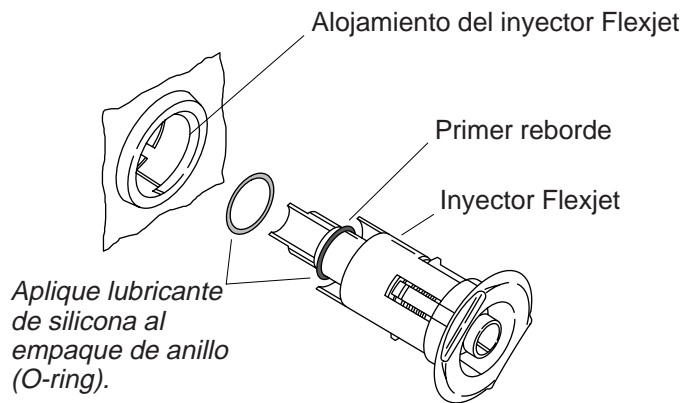
ADVERTENCIA: Riesgo de lesiones personales o de muerte.

Nunca haga funcionar la bañera de hidromasaje sin la tapa de succión colocada en su sitio, pues puede tener como resultado graves lesiones personales o la muerte. Si su bañera de hidromasaje no tiene la tapa de succión instalada, instale las piezas necesarias antes de usar la bañera de hidromasaje.



1. Retire el montaje del inyector Flexjet (si es necesario)

- Agarre fuertemente la herramienta para desmontar el inyector con la mano.
- Gire la boquilla esférica del inyector completamente hacia arriba.
- Inserte la herramienta con el gancho hacia arriba y agarre la parte de arriba de la bola como está ilustrado.
- Presione el pulgar contra la pared de la bañera y saque el montaje del inyector con firmeza.

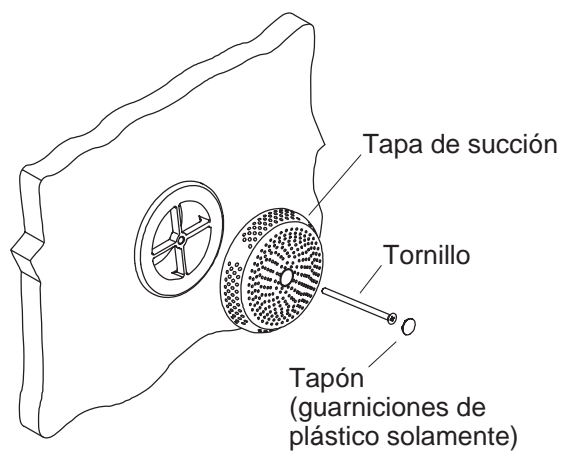


2. Instale el montaje del inyector Flexjet

NOTA: El empaque de anillo (O-ring) del inyector Flexjet debe estar correctamente colocado, lubricado y en buenas condiciones para que el inyector pueda girar fácilmente y se pueda orientar correctamente.

- Lubrique el empaque de anillo (O-ring) con lubricante de silicona (incluido) para evitar el funcionamiento ruidoso del inyector. Instale el empaque de anillo (O-ring) en el primer reborde del inyector Flexjet.
- Inserte el inyector en el alojamiento con cuidado, empuje y gire el inyector ligeramente hasta que se encaje en su lugar. **No fuerce el inyector.**

NOTA: Cuando está instalado correctamente, el inyector gira con facilidad en ambos sentidos.



3. Instale la tapa de succión



ADVERTENCIA: Riesgo de lesiones personales o de muerte. Nunca haga funcionar la bañera de hidromasaje sin la tapa de succión colocada en su sitio, pues puede tener como resultado graves lesiones personales o la muerte. Si su bañera de hidromasaje no tiene la tapa de succión instalada, instale las piezas necesarias antes de usar la bañera de hidromasaje.

NOTA: Es posible que la tapa de succión ya esté instalada en la bañera de hidromasaje.

- Introduzca el tornillo por la tapa de succión y en el orificio central roscado del dispositivo de succión de la bañera de hidromasaje. Coloque la tapa de succión con el logotipo de Kohler orientado hacia arriba.
- Apriete el tornillo hasta que los lados de la tapa queden ajustados contra la pared de la bañera de hidromasaje. **No apriete demasiado.**
- Presione el tapón (si está incluido) en el orificio hueco de la tapa.

1025430-2-**B**

1025430-2-**B**

USA: 1-800-4-KOHLER
Canada: 1-800-964-5590
México: 001-877-680-1310

kohler.com

THE BOLD LOOK
OF **KOHLER**®

©2004 Kohler Co.

1025430-2-B