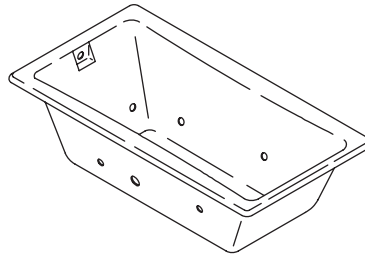


# Roughing-In Guide

## Custom Bath Whirlpool

K-852-HB, K-852-HE

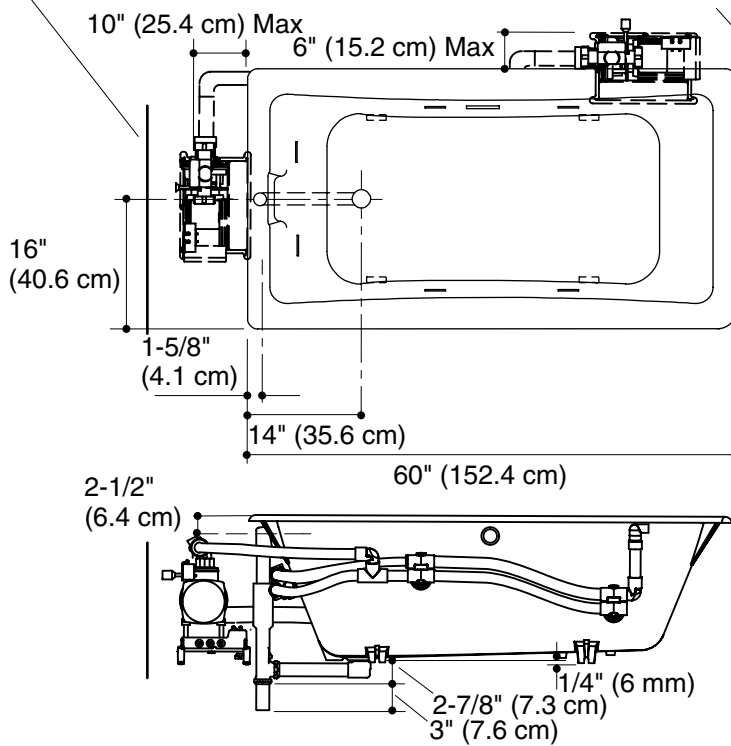


**M** product numbers are for Mexico (i.e. K-12345**M**)  
Los números de productos seguidos de **M** corresponden a México (Ej.  
K-12345**M**)  
Français, page 3  
Español, página 4

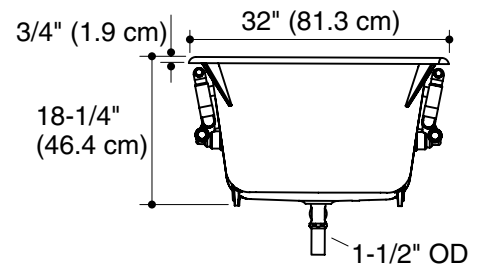
**USA/Canada: 1-800-4KOHLER**  
**México: 001-800-456-4537**  
**kohler.com**

K-852-HB  
 Pump/Control Access  
 34" (86.4 cm) W x 15" (38.1 cm) H

No change in measurements if connected with  
 drain illustrated. (K-7169-AF or K-7169M-AF)



K-852-HE  
 Pump/Control Access  
 34" (86.4 cm) W x 15" (38.1 cm) H



## Product Information

Applicable product:	
Bath whirlpool, custom pump	K-852-HB
Bath whirlpool, custom pump	K-852-HE

Fixture*:	
Bathing well:	
Basin area, bottom	40-1/2" (102.9 cm) x 20" (50.8 cm)
Basin area, top	52-3/4" (134 cm) x 24" (61 cm)
Weight	290 lbs (131.5 kg)
To overflow:	
Water depth	13-5/8" (34.6 cm)
Capacity	60 gal (227.1 L)
* Approximate measurements for comparison only.	

Drop-in cutout dimensions:	58-1/2" (148.6 cm) x 30-1/2" (77.5 cm)
----------------------------	--

Cut-out for undermount	K-586 template
------------------------	----------------

Pump	kW	V	A*
	1.5	240	11

\* Approximate measurements for comparison only.

Minimum access panel pump/control (required):	34" (86.4 cm) W x 15" (38.1 cm) H
---	-----------------------------------

Required accessories:	
Clearflo pop-up bath drain	K-7169-AF
Jet trim kit	K-9696

## Required Electrical Service

Dedicated circuit required, protected with Class A Ground-Fault Circuit-Interrupter (GFCI):	
Blower motor/control	220-240 V, 15 A, 50/60 Hz

## Installation Notes

Install this product according to the installation guide.

Cast iron whirlpools are extremely heavy, making some drop-in installations difficult. Splitting the deck/surround is recommended if installing into a deck.

Floor support under whirlpool must provide for a minimum of 60 lbs/square foot (290 kg/square meter) loading.

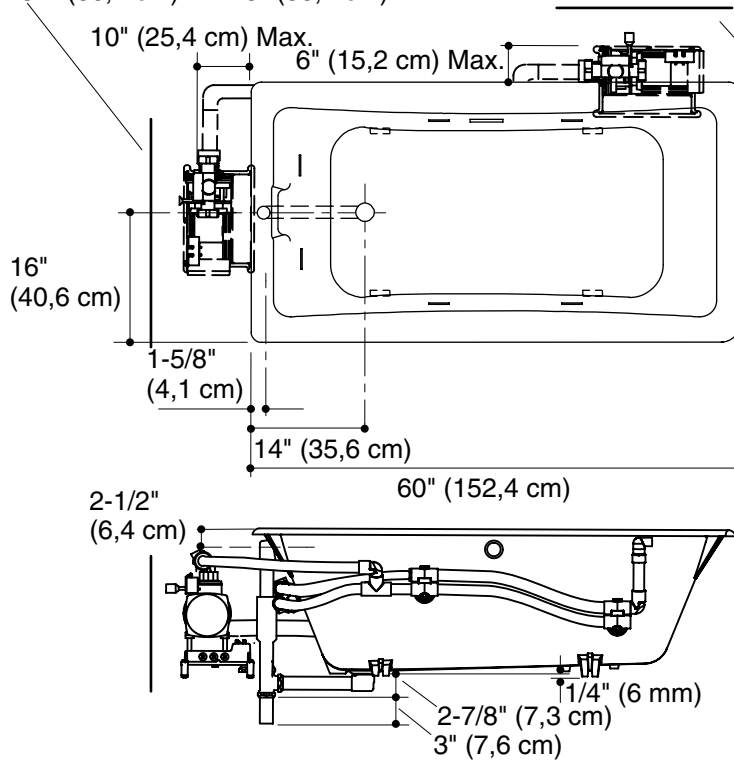
Pump must be relocated to custom position at the time of installation. Provide adequate clearance.

Fixture conforms to ASME Standard A112.19.1/CSA B45.2. All dimensions are nominal.

# Guide de raccordement

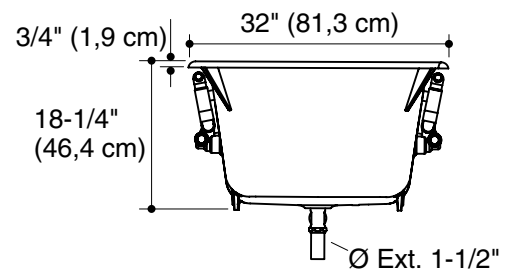
## Baignoire à hydromassage sur mesure

K-852-HB  
Accès à la pompe/contrôle  
34" (86,4 cm) L x 15" (38,1 cm) H



Aucun changement des mesures n'est nécessaire si connecté au drain illustré. (K-7169-AF ou K-7169M-AF)

K-852-HE  
Accès à la pompe/contrôle  
34" (86,4 cm) L x 15" (38,1 cm) H



### Information sur le produit

Produit applicable:	
Baignoire à hydromassage, pompe personnalisée	K-852-HB
Baignoire à hydromassage, pompe personnalisée	K-852-HE

Appareil sanitaire*:	
Bassin de baignoire:	
Espace du bassin, base	40-1/2" (102,9 cm) x 20" (50,8 cm)
Espace du bassin, dessus	52-3/4" (134 cm) x 24" (61 cm)
Poids	290 lbs (131,5 kg)
Au trop-plein:	
Profondeur d'eau	13-5/8" (34,6 cm)
Capacité	60 gal (227,1 L)
* Mesures approximatives pour comparaison uniquement.	

Dimensions de découpe d'encastrement :	58-1/2" (148,6 cm) x 30-1/2" (77,5 cm)
--	--

Encastrement pour installation par en-dessous	Gabarit K-586
---	---------------

Pompe	kW	V	A*
	1,5	240	11

\* Mesures approximatives pour comparaison uniquement.

Panneau d'accès minimal à la pompe/commande (obligatoire) :	34" (86,4 cm) L x 15" (38,1 cm) H
---	-----------------------------------

Accessoires nécessaires :	
Drain de baignoire escamotable Clearflo	K-7169-AF
Kit de garniture de jet	K-9696

### Branchement électrique requis

Circuit dédié requis, protégé par un disjoncteur différentiel de classe A (GFCI):	
Moteur-souffleur/contrôle	220-240 V, 15 A, 50/60 Hz

### Notes pour l'installation

Installer ce produit selon le guide d'installation.

Les baignoires à hydromassage en fonte sont très lourdes, rendant difficile quelques installations encastrées. La séparation du podium/pourtour est recommandée si l'installation est effectuée sur un comptoir.

Le support du sol sous la baignoire à hydromassage doit pouvoir soutenir une charge minimale de 60 lbs/pied carré (290 kg/mètre carré).

La pompe doit être relocalisée à l'emplacement personnalisé au moment de l'installation. Prévoir un dégagement adéquat.

Les dimensions de la baignoire sont nominales et conformes aux tolérances données par la norme ASME A112.19.1/CSA B45.2.

# Diagrama de instalación

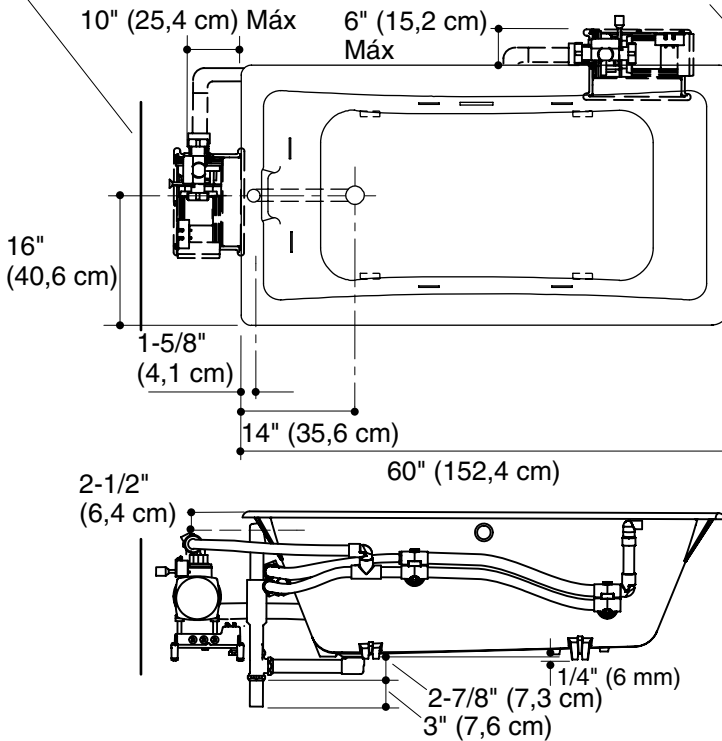
## Bañera de hidromasaje a la medida

K-852-HB

Acceso a la bomba/control

34" (86,4 cm) de ancho x 15" (38,1 cm) de alto

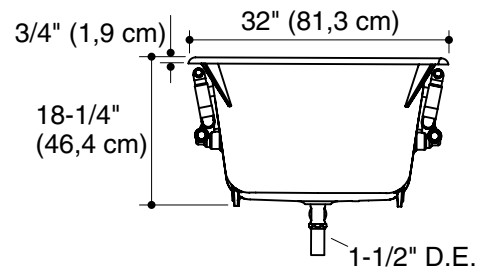
No es necesario cambiar las medidas con el desage ilustrado. (K-7169-AF o K-7169M-AF)



K-852-HE

Acceso a la bomba/control

34" (86,4 cm) de ancho x  
15" (38,1 cm) de alto



### Información sobre el producto

Producto correspondiente:	
Bañera de hidromasaje, bomba a la medida	K-852-HB
Bañera de hidromasaje, bomba a la medida	K-852-HE

Producto*:	
Área de la bañera:	
Área del fondo	40-1/2" (102,9 cm) x 20" (50,8 cm)
Área superior	52-3/4" (134 cm) x 24" (61 cm)
Peso	290 lbs (131,5 kg)
Al rebosadero:	
Profundidad del agua	13-5/8" (34,6 cm)
Capacidad	60 gal (227,1 L)
* Dimensiones aproximadas sólo para fines de comparación.	

Dimensiones de la abertura de sobreponer:	58-1/2" (148,6 cm) x 30-1/2" (77,5 cm)
---	---

Abertura para instalación bajo cubierta	Plantilla K-586
---	-----------------

Bomba	kW	V	A*
	1,5	240	11

\* Dimensiones aproximadas sólo para fines de comparación.

Panel de acceso mínimo para la bomba/control (se requiere):	34" (86,4 cm) de ancho x 15" (38,1 cm) de alto
---	---

Accesorios requeridos:

Desagüe automático Clearflo para bañera	K-7169-AF
Kit de garnición de jets	K-9696

### Requisitos eléctricos

Requiere un circuito dedicado, protegido con un interruptor de circuito con pérdida a tierra (GFCI) de Clase A:

Motor soplador/control	220-240 V, 15 A, 50/60 Hz
------------------------	---------------------------

### Notas para la instalación

Instale este producto conforme a la guía de instalación.

Las bañeras de hidromasaje de hierro fundido son sumamente pesadas, lo que dificulta algunas instalaciones de sobreponer. Se recomienda dividir la cubierta/área circundante si se va a instalar en una cubierta.

El soporte del piso debajo de la bañera de hidromasaje debe poder sostener una carga mínima de 60 libras/pie cuadrado (290 kg/metro cuadrado).

Al instalar, es necesario cambiar el lugar de instalación de la bomba a la posición a la medida. Deje el espacio libre adecuado.

El producto cumple con la norma ASME A112.19.1/CSA B45.2. Todas las dimensiones son nominales.