

Buy it for looks. Buy it for life.®

4 HOLE BIDET - VALVE ONLY

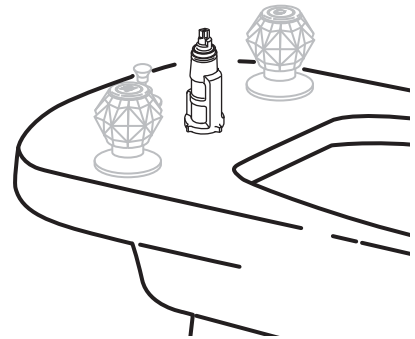
MODEL 9200 SERIES
HANDLES AND OTHER TRIM PARTS SOLD SEPARATELY

BIDET DE 4 ORIFICIOS - SOLO VALVULA

MODELO 9200
MARLEALES Y OTRAS PARTES VENDIDAS APARTES.

BIDET À 4 OUVERTURES - ROBINET SEULEMENT

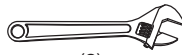
MODÈLE 9200 Série
LES POIGNÉES ET LES AUTRES PIÈCES DE GARNITURE SONT VENDUS SÉPARÉMENT



HELPFUL TOOLS

HERRAMIENTAS UTILES

OUTILS UTILES



(2)
ADJUSTABLE WRENCH
LLAVE AJUSTABLE
CLÉ À MOLETTE



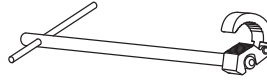
ADJUSTABLE PLIERS
PINZAS
PINCES



SAFETY GLASSES
GAFAS DE SEGURIDAD
LUNETTES DE SÉCURITÉ



FLATBLADED SCREWDRIVER
DESTORNILLADOR DE PALA
TOURNEVIS À TÊTE PLATE



BASIN WRENCH
LLAVE DE FREGADERO
CLÉ DE LAVABO



FLASHLIGHT
LINTERNA
LAMPE DE POCHE



PHILLIPS SCREWDRIVER
DESTORNILLADOR DE ESTRELLA
TOURNEVIS À TÊTE ÉTOILÉE



7/64" HEX WRENCH
LLAVE HEXAGONAL
CLÉ HEXAGONALE



PLIERS
PINZAS
PINCES

For safety and ease of faucet replacement, Moen recommends the use of these helpful tools.

Para la seguridad y facilidad de repuesto de la mezcladora, Moen recomienda las siguientes herramientas.

Par mesure de sécurité et pour faciliter l'installation, Moen suggère l'utilisation des outils suivants.

ENGLISH

ESPAÑOL

FRANÇAIS

KEEP INSTRUCTIONS FOR FUTURE REFERENCE

Thank you for purchasing a quality MOEN faucet. With simple care and maintenance, it will provide you with many years of reliable performance. Please read all instructions before installation.

Questions During Installation?

1-800-BUY-MOEN

(1-800-289-6636)

Toronto 905-829-3400

Rest of Canada 1-800-465-6130

GUARDE ESTAS INSTRUCCIONES PARA REFERENCIA FUTURA

Gracias por haber comprado una mezcladora de alta calidad de MOEN. Con un cuidado y mantenimiento sencillos, le brindará muchos años de servicio fiable. Por favor lea todas las instrucciones antes de instalar.

¿Preguntas durante la instalación?

1-800-BUY-MOEN

(1-800-289-6636)

Toronto 905-829-3400

Resto del Canadá 1-800-465-6130

CONSERVER CES DIRECTIVES POUR RÉFÉRENCE ULTÉRIEURE

Merci d'avoir acheté un robinet de qualité MOEN. Avec un peu de soin et d'entretien, ce robinet vous donnera plusieurs années de rendement fiable. Lire attentivement toutes les directives avant de débiter l'installation.

Des questions lors de l'installation?

Toronto : (905) 829-3400

Ailleurs au Canada : 1 800 465-6130

TIPS FOR REMOVAL OF OLD FAUCET:

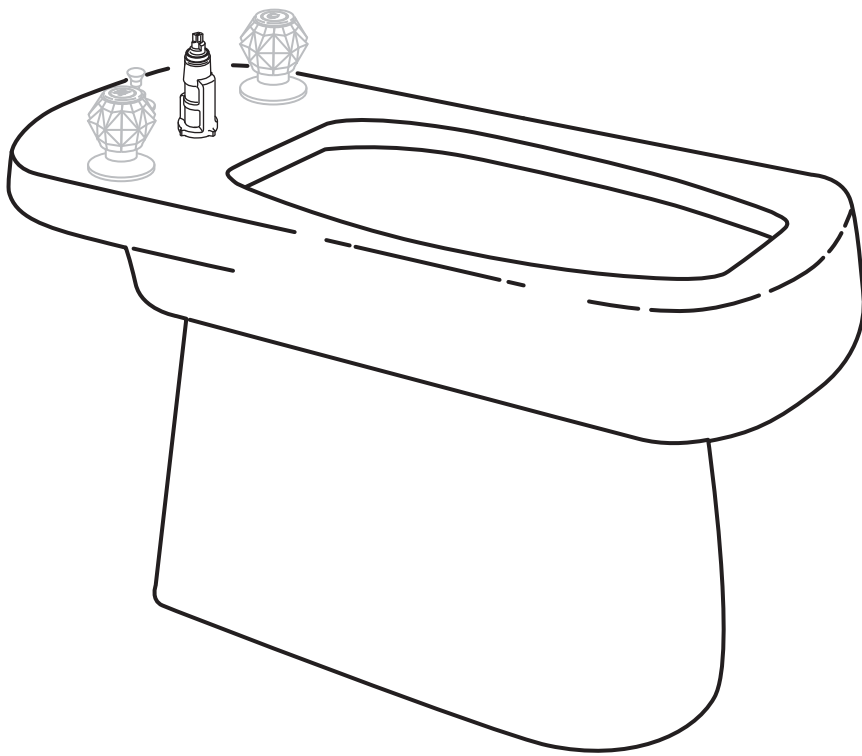
CAUTION: Always turn water OFF before removing existing faucet or disassembling the valve. Open valve handle to relieve water pressure and ensure that complete water shut-off has been accomplished.

SUGERENCIAS PARA QUITAR LA VIEJA MEZCLADORA:

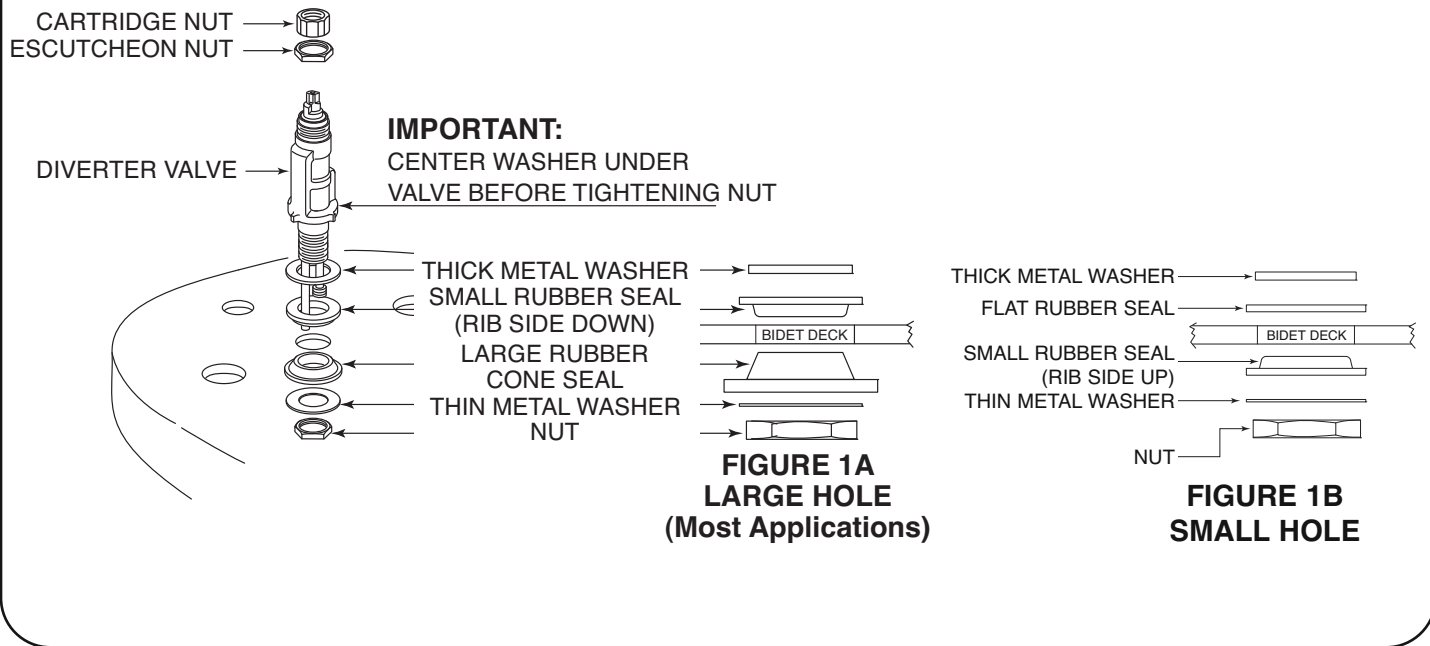
ADVERTENCIA: Siempre cierre el agua antes de remover la mezcladora existente o desarmar la válvula. Abra las manijas de la mezcladora para aflojar la presión del agua y para asegurar que el cierre completo del agua ha sido logrado.

SUGGESTIONS POUR ENLEVER L'ANCIEN ROBINET :

ATTENTION : Toujours couper l'alimentation en eau avant d'enlever ou de démonter le robinet. Ouvrir la poignée du robinet pour libérer la pression d'eau et pour s'assurer que l'alimentation en eau a bien été coupée.

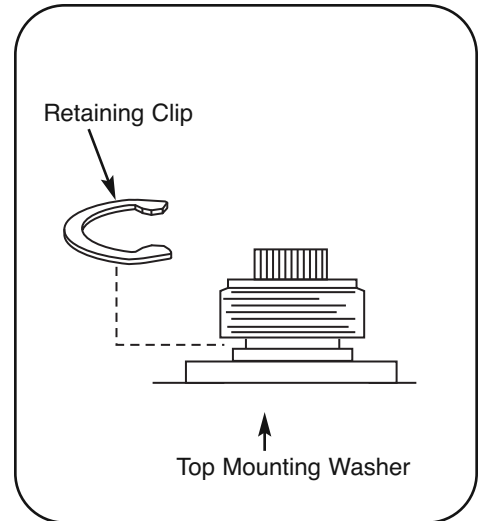
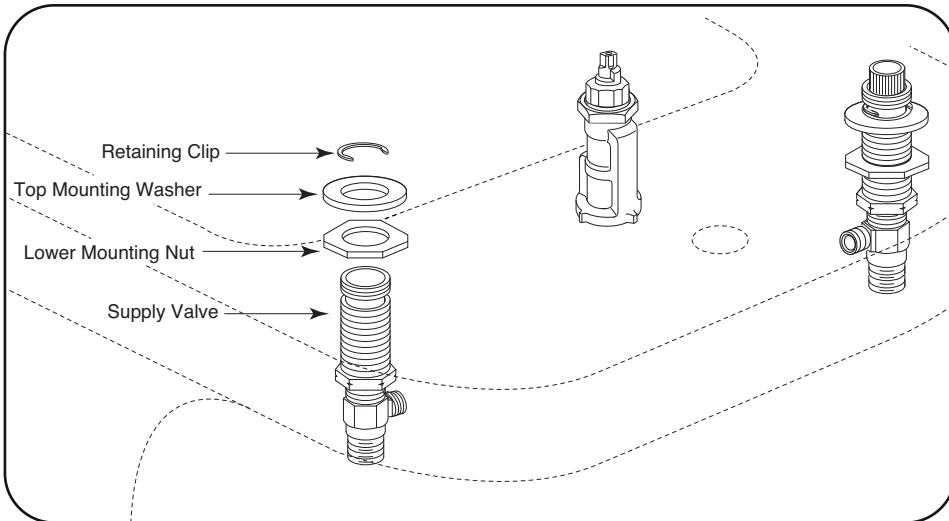


INSTALLATION INSTRUCTIONS



INSTALLATION OF DIVERTER VALVE

1. For bidet with large center hole (most applications), use thick metal washer and small rubber seal above deck and large rubber cone seal below deck (See Figure 1A). For bidet with small center hole, use thick metal washer and flat rubber seal above deck and small rubber seal below deck (See Figure 1B).
2. Install thin metal washer and mounting nut from below deck and tighten securely with basin wrench (trim upper rubber seal flush with outside edge of bidet valve).
3. Install and lightly tighten escutcheon nut. Install and firmly tighten cartridge nut.

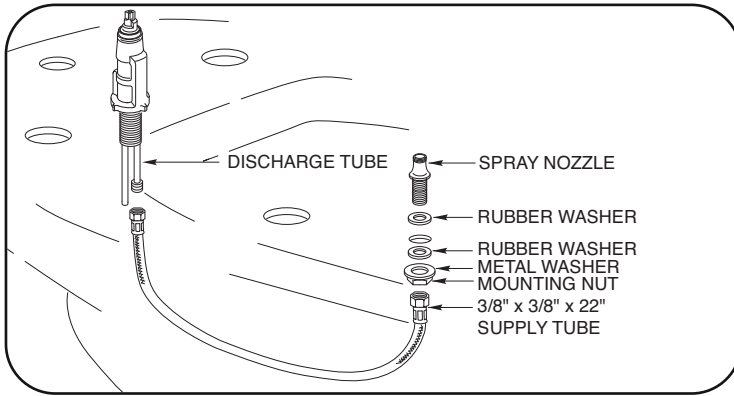


INSTALLATION OF SUPPLY VALVE:

Before installing supply valves make sure that the cartridge nuts are in place. The cartridge and cartridge nuts were properly installed and tested before leaving the factory. Although it is unlikely, it is nevertheless possible that through the handling of the valve by any number of persons, the cartridge nuts may not be properly installed. This should be carefully checked at time of installation. If the cartridge nuts are not properly installed, water pressure could force the cartridge out of the valve. Personal injury or water damage to the premises could result.

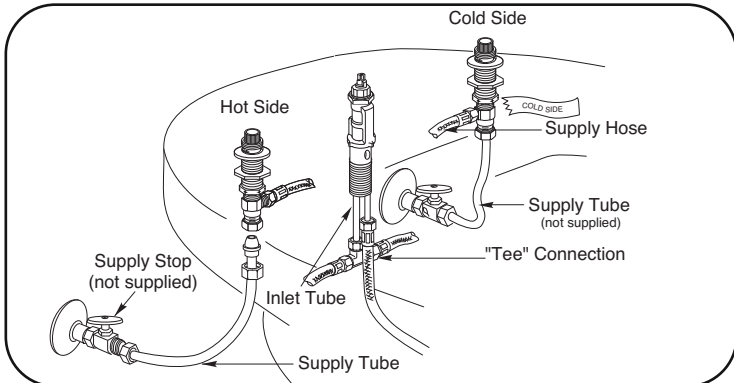
1. Thread lower mounting nut down the supply valve body. Place the flat support washer on top of the mounting nut.
2. From under the bidet, insert valve housing up through holes. NOTE: Valve marked "COLD SIDE" should be on the right side as you use the controls. Apply plumber's putty to bottom of top mounting washers. The bottom surface of the top mounting washer has a groove to accept the plumber's putty. Center top washers over holes in deck. Slide valve body from under the deck up through sink/deck holes and top washers. Insert retaining clip into the groove on valve body. Release body down until clip rests on the top of the washer.(See Figure 2)
3. Hand tighten the mounting nuts from underneath. Do not tighten completely until after the installation of the supply lines.

INSTALLATION INSTRUCTIONS



INSTALLATION OF SPRAY ASSEMBLY

1. Install rubber washer over threaded nipple of spray nozzle assembly and place down through smaller hole in bidet bowl. From below install metal washer, metal washer and mounting nut and tighten.
2. Attach supply tube to spray assembly nipple and to discharge tube as shown.



CONNECTING SUPPLY VALVES TO DIVERTER VALVE AND WATER SUPPLIES:

1. Slide "TEE" onto inlet tube and tighten compression nut. NOTE: Check to insure ferrule and nut are in place before installing tee onto inlet tube. Thread one end of each supply hose onto a supply valve, the other end is threaded to the "TEE" connection inlet. Supply hoses can be crossed or looped for ease of assembly. NOTE: Remove "COLD SIDE" tape before making connection.
2. Connect supply tubes (not supplied) to inlet ports. Finish tightening supply valve mounting hardware.

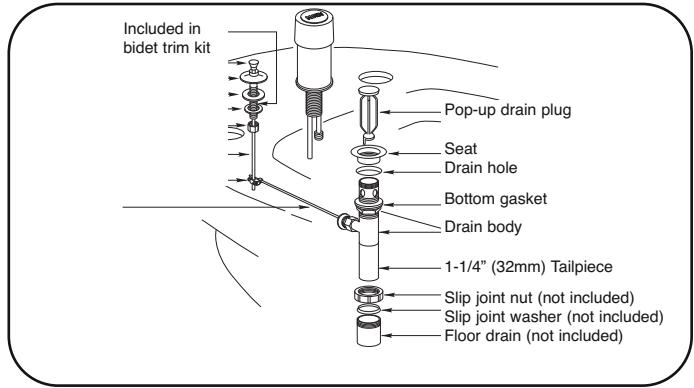
WARRANTY

Moen products have been manufactured under the highest standards of quality and workmanship. Moen warrants to the original consumer purchaser for as long as the original consumer purchaser owns their home (the "Warranty Period" for homeowners), that this faucet will be leak and drip-free during normal use and all parts and finishes of this faucet will be free from defects in material and manufacturing workmanship. All other purchasers (including purchasers for industrial, commercial and business use) are warranted for a period of 5 years from the original date of purchase (the "Warranty Period" for non-homeowners).

If this faucet should ever develop a leak or drip during the Warranty Period, Moen will FREE OF CHARGE provide the parts necessary to put the faucet back in good working condition and will replace FREE OF CHARGE, any part or finish that proves defective in material and manufacturing workmanship, under normal installation, use and service. Replacement parts may be obtained by calling 1-800-289-6636 (Canada 1-800-465-6130), or by writing to the address shown. Proof of purchase (original sales receipt) from the original consumer purchaser must accompany all warranty claims. Defects or damage caused by the use of other than genuine Moen parts are not covered by this warranty. This warranty is applicable only to faucets purchased after December 1995 and shall be effective from the date of purchase as shown on purchaser's receipt.

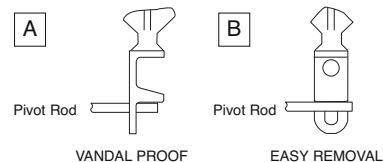
This warranty is extensive in that it covers replacement of all defective parts and finishes. However, damage due to installation error, product abuse, product misuse, or use of cleaners containing abrasives, alcohol or other organic solvents, whether performed by a contractor, service company, or yourself, are excluded from this warranty. Moen will not be responsible for labor charges and/or damage incurred in installation, repair or replacement, nor for any indirect, incidental or consequential damages, losses, injury or costs of any nature relating to this faucet. Except as provided by law, this warranty is in lieu of and excludes all other warranties, conditions and guarantees, whether expressed or implied, statutory or otherwise, including without restriction those of merchantability or of fitness for use.

Some states, provinces and nations do not allow the exclusion or limitation of incidental or consequential damages, so the above limitations or exclusions may not apply to you. This warranty gives you specific legal rights and you may also have other rights which vary from state to state, province to province, nation to nation. Moen will advise you of the procedure to follow in making warranty claims. Simply write to Moen Incorporated using the address below. Explain the defect and include proof of purchase and your name, address, area code and telephone number.



TO INSTALL WASTE ASSEMBLY:

1. Thoroughly clean around drain opening on bidet drain hole. Apply a 1/4" bead of plumber's putty (not furnished) around the drain opening.
2. Apply pipe joint compound or thread seal tape (not furnished) to top threaded end of drain body. Slip drain body up through the drain opening and screw seat on the drain body.
3. Position the drain body with pivot rod opening extending rearward and tighten mounting nut until the drain body is snug. Wipe excess plumber's putty from seat area. Apply pipe joint compound or thread seal tape to top threaded end of tailpipe and screw into drain body. Tighten firmly by hand.
4. Position the drain plug in either of the following ways:
 - A. **VANDALPROOF** - This design is to prevent unauthorized removal of the drain plug. Unscrew the pivot nut and remove the pivot rod. Inside the drain body, position the pivot rod through the drain plug hole as shown in the illustration. Screw the pivot nut back on the drain body. DO NOT OVERTIGHTEN.
 - B. **EASY REMOVAL** - This design is for quick removal of drain plug for cleaning. Just drop in the drain plug as shown in the illustration.



CONSUMER INFORMATION

Faucets made of leaded brass alloys may contribute small amounts of lead to water that is allowed to stand in contact with the brass. The amount of lead contributed by any faucet is highest when the faucet is new. The following steps may reduce potential exposure to lead from faucets and other parts of the plumbing system:

- If you wish to flush the entire plumbing system of water that has been standing in the pipes or other fittings, run the cold water until the temperature of the water drops, indicating water coming from the outside main
- If you are concerned about lead in your water, have your water tested by a certified laboratory in your area

HELPLINE:
1 (800) BUY-MOEN
[289-6636]

In the U.S. call our toll free Helpline number, for answers to any product installation, or warranty questions.

In Canada:

Toronto: 905-829-3400;

Rest of Canada: 1-800-465-6130

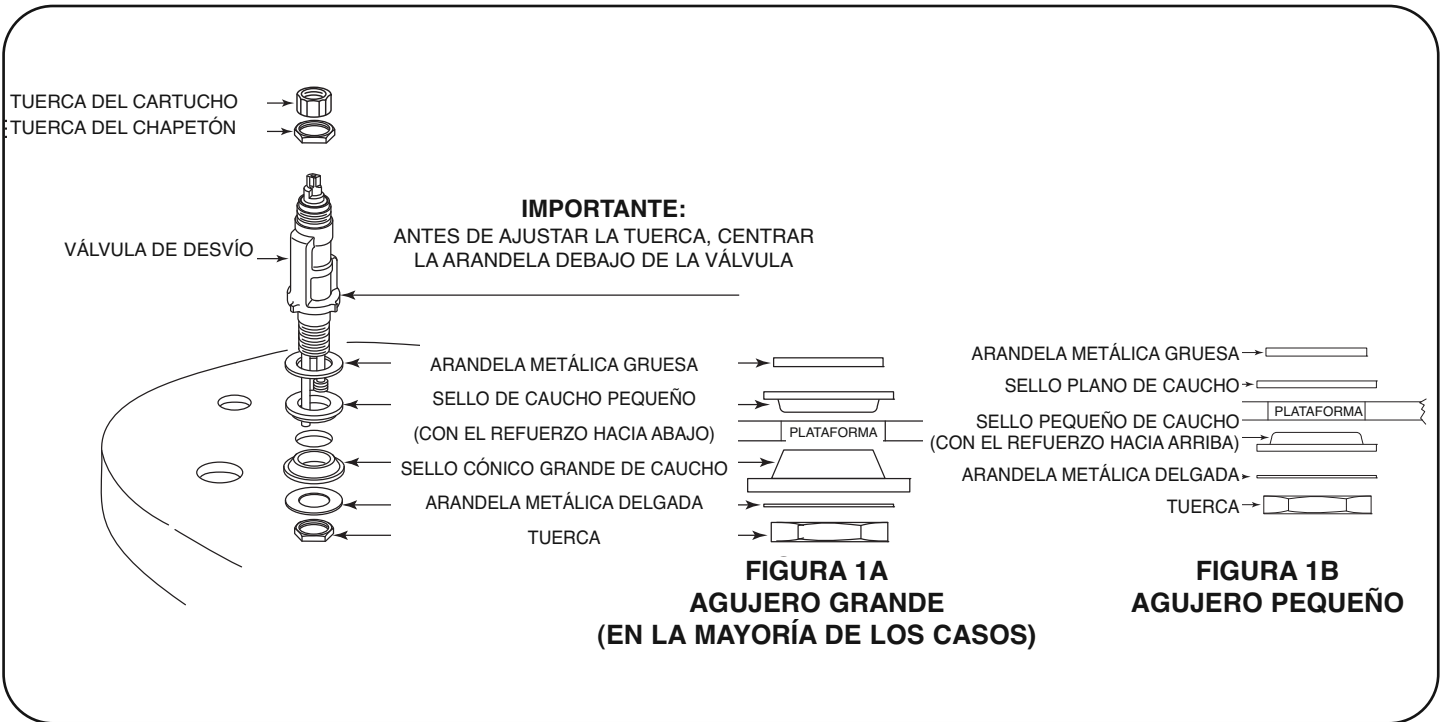
In Mexico:

(84) 88-08-26, 88-08-27,

o 91-800-84-345

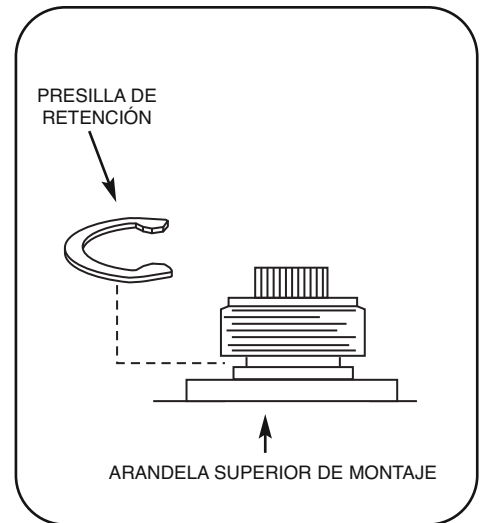
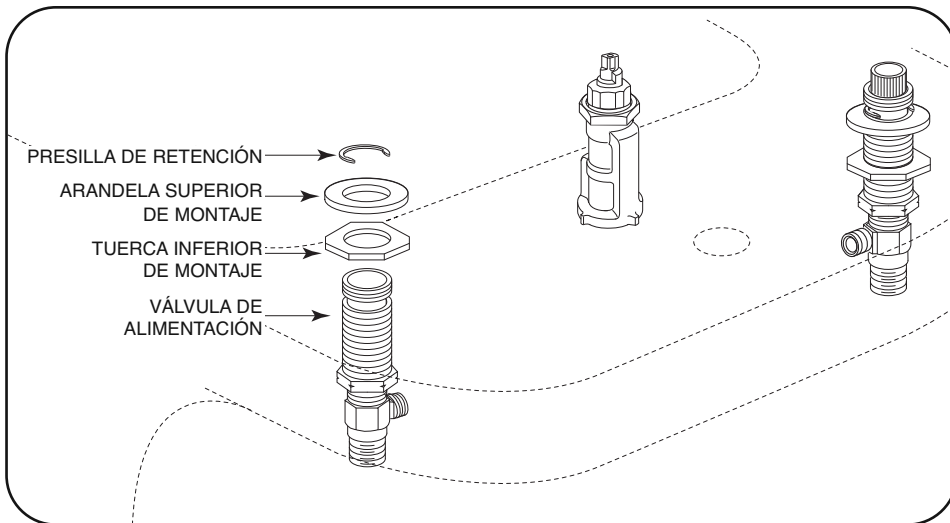


INSTRUCCIONES DE INSTALACION



INSTALACIÓN DE LA VÁLVULA DE DESVÍO

1. En el caso de bidés con agujeros centrales grandes (es la mayoría de los casos), sobre la plataforma del bidé utilizar una arandela metálica gruesa y un sello de caucho pequeño y debajo de la plataforma del bidé, un sello cónico grande de caucho (ver figura 1A). En el caso de bidés con agujeros centrales pequeños, sobre la plataforma del bidé, utilizar una arandela metálica gruesa y un sello de caucho plano y debajo de la plataforma del bidé, un sello de caucho pequeño (ver figura 1B).
2. Instalar la arandela metálica delgada y la tuerca de montaje desde abajo de la plataforma y ajustar muy bien con una llave inglesa para pileta (recortar el sello superior de caucho igualándolo con el borde exterior de la válvula del bidé).
3. Instalar y ajustar levemente la tuerca del chapetón. Instalar y ajustar muy bien la tuerca del cartucho.

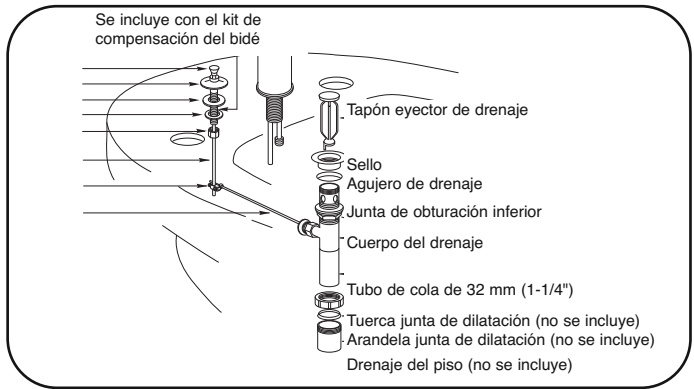
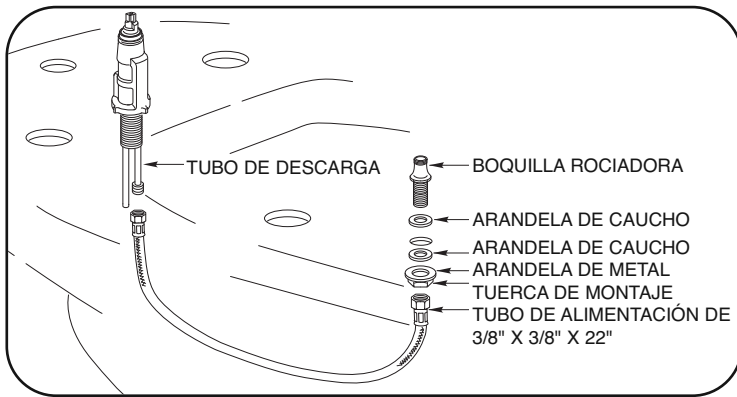


INSTALACIÓN DE LA VÁLVULA DE ALIMENTACIÓN:

Antes de instalar las válvulas de alimentación asegurarse que las tuercas del cartucho están en su lugar. El cartucho y las tuercas del cartucho se instalan y prueban antes de salir de la fábrica. Aunque no es común, sin embargo es posible que dado el manipuleo de la válvula por parte de distintos individuos, puede ser que las tuercas del cartucho no estén instaladas correctamente, es por eso que cuando se va a efectuar la instalación, se debe controlar esto con mucho cuidado. Si las tuercas del cartucho no están instaladas correctamente, la presión del agua puede forzar al cartucho hacia afuera de la válvula. Esto puede dar como resultado un daño a las instalaciones por acción del agua o lesiones personales.

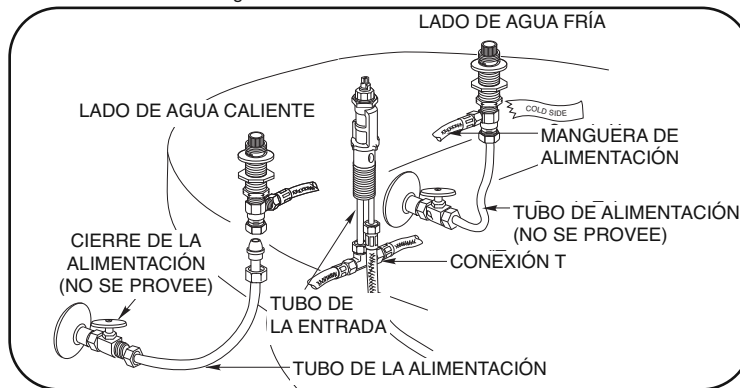
1. Enroscar la tuerca de montaje inferior en el cuerpo de la válvula de alimentación. Ubicar la arandela plana de soporte arriba de la tuerca de montaje.
2. Desde abajo del bidé introducir el alojamiento de la válvula hacia arriba a través de los agujeros. NOTA: la válvula marcada "PARA AGUA FRÍA" (COLD SIDE) deberá estar del lado derecho, teniendo en cuenta el sentido en que se utilizan los controles. Aplicar masilla de plomero en la parte de abajo de las arandelas superiores de montaje. La superficie inferior de la arandela superior de montaje tiene una ranura en la cual se debe colocar la masilla de plomero. Centrar las arandelas superiores sobre los agujeros en la plataforma. Deslizar el cuerpo de la válvula desde abajo de la plataforma hacia arriba a través de los agujeros de la pileta/plataforma y arandelas superiores. Introducir la presilla de retención en la ranura en el cuerpo de la válvula. Soltar el cuerpo dejándolo caer hasta que la presilla descansa sobre la arandela. (Ver figura 2).
3. Ajustar con la mano desde abajo las tuercas de montaje. No ajustar por completo hasta después de haber instalado las líneas de alimentación.

INSTRUCCIONES DE INSTALACION



INSTALACIÓN DEL CONJUNTO DEL ROCIADOR

1. Instalar la arandela de caucho sobre el niple roscado del conjunto de la boquilla rociadora y ubicar hacia abajo a través del agujero más pequeño de la tina del bidé. Desde abajo, instalar la arandela metálica y la tuerca de montaje y ajustar.
2. Adosar el tubo de alimentación al niple del conjunto del rociador y al tubo de descarga, como se muestra en la figura.

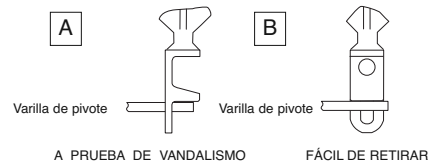


CONEXIÓN DE LAS VÁLVULAS DE ALIMENTACIÓN A LA VÁLVULA DE DESVÍO Y LAS ALIMENTACIONES DE AGUA

1. Deslizar la "T" en el tubo de la entrada y ajustar la tuerca de compresión. **NOTA:** antes de instalar la "T" en el tubo de entrada, controlar para asegurarse que la férula y la tuerca estén en su lugar. Enroscar uno de los extremos de cada una de las mangueras de alimentación a una válvula de alimentación, el otro extremo se enroscará a la entrada de la conexión "T". Para facilidad del montaje las mangueras de alimentación se podrán cruzar o enroscar. **NOTA:** antes de efectuar la conexión retirar la cinta del lado del agua fría (COLD SIDE).
2. Conectar los tubos de alimentación (no se proveen) a los orificios de entrada. Terminar de ajustar las piezas de montaje de la válvula de alimentación.

PARA INSTALAR EL CONJUNTO DE DESAGÜE

1. Limpiar muy bien alrededor de la abertura del drenaje en el agujero de drenaje del bidé. Aplicar un cordón de 1/4" de masilla de plomero (no se provee) alrededor de la abertura del drenaje.
2. Aplicar un compuesto para juntas de tubos o cinta de roscas (no se provee) en el extremo superior roscado del cuerpo del drenaje. Deslizar el cuerpo del drenaje hacia arriba a través de la apertura del drenaje y atornillar el asiento en el cuerpo del drenaje.
3. Ubicar el cuerpo del drenaje con la abertura de la varilla de pivote extendida hacia atrás y ajustar la tuerca de montaje hasta que el cuerpo del drenaje quede ajustado. Quitar con un trapo el exceso de masilla de plomero del área del asiento. Aplicar compuesto para junta de tubo o cinta de roscas en el extremo superior roscado del tubo de cola y atornillar en el cuerpo del drenaje, ajustándolo bien con la mano.
4. Ubicar el tapón del drenaje en cualquiera de las siguientes maneras.
 - A. **A PRUEBA DE VANDALISMO** - Este diseño es para prevenir que se saque el tapón del drenaje sin autorización. Desatornillar la tuerca de pivote y retirar la varilla de pivote de adentro del cuerpo del drenaje, ubicar la varilla de pivote a través del agujero del tapón del drenaje como se muestra en la ilustración. Atornillar nuevamente la tuerca de pivote en el cuerpo del drenaje. **NO AJUSTAR EN DEMASÍA.**
 - B. **FÁCIL DE RETIRAR.** Este diseño es para retirar rápidamente el tapón del drenaje para la limpieza. Sólo debe dejar caer el tapón del drenaje como muestra la ilustración.



GARANTIA LIMITADA DE VIDA

Los productos Moen han sido elaborados bajo los más estrictos estándares de calidad y mano de obra. Moen garantiza al consumidor-comprador original por todo el tiempo que el consumidor-comprador original esté en posesión de su casa (el "Período de Garantía" del propietario de casa), que esta mezcladora será libre de infiltraciones y goteo durante su uso normal y que todas las piezas y el acabado de esta mezcladora serán libres de defectos de material y mano de obra de fabricación. Todos los otros compradores (incluyendo compras para uso industrial comercial y profesional) se garantizarán por un período de 5 años desde la fecha original de compra (el "Período de Garantía" para los que no son propietarios de casa).

En caso que esta mezcladora empiece en algún momento a gotear o infiltrarse durante el Período de Garantía, Moen suministrará LIBRE DE CARGO las piezas que se necesiten para reponer la mezcladora en buena condición de funcionamiento y reemplazará LIBRE DE CARGO, cualquier pieza o acabado que resulte ser defectuoso en cuanto a material y elaboración, bajo instalación, uso y servicio normal. Las piezas de repuesto se pueden obtener llamando al 1-800-289-6636 (Canadá 1-800-465-6130), o escribiendo a la dirección indicada. El comprobante de compra (recibo original de la venta) del consumidor-comprador de origen debe acompañar todas las reclamaciones de garantía. Esta garantía no ampara los defectos o daños ocasionados por un uso otro que de piezas genuinas Moen. Esta garantía se extiende solamente a mezcladoras compradas después de Diciembre 1995 y será en efectividad desde la fecha de la compra como indique el recibo del comprador.

Esta garantía es amplia puesto que cubre el repuesto de todas piezas y acabados defectuosos. Sin embargo, los daños causados por un error de instalación, abuso del producto, mal uso del producto o el uso de limpiadores que contengan abrasivos, alcohol u otros solventes orgánicos, ya sean ejecutados por un contratista, Cia. de servicio o Ud. mismo se excluyen de esta garantía. Moen no será responsable de costos laborales y/o daños producidos durante la instalación, reparación o cualquier daño incidental o consiguiente, pérdidas, heridas u costos de cualquier naturaleza relacionados con esta mezcladora. Salvo como previsto por la ley, esta garantía reemplaza y excluye todas las otras garantías, condiciones y afirmaciones, ya sea expresadas o implícitas, legales u otras, incluyendo sin restricción alguna aquellas de comercialización o aptitud para el uso.

Algunos estados, provincias y naciones no permiten la exclusión o limitación de daños incidentales o consiguientes, y por este motivo las sobrecedidas limitaciones posiblemente no le afectan. Esta garantía le otorga derechos legales específicos y Ud. posiblemente también tiene otros derechos que cambian de un estado a otro, de una provincia a otra, de una nación a otra. Moen le avisará cual procedimiento debe seguir en cuanto haga una reclamación bajo garantía. Escriba nada más a Moen Incorporated a la dirección indicada a continuación. Explique el defecto e incluya la prueba de compra así como su nombre, dirección, código y número de teléfono.

INFORMACION AL CONSUMIDOR

Mezcladoras fabricadas con aleaciones de latón de plomo podrían contribuir pequeñas cantidades de plomo al agua que está en contacto con el latón. La cantidad de plomo contribuida en cualquier mezcladora es mayor cuando esta mezcladora es nueva. Los siguientes pasos podrían reducir la exposición potencial al plomo de las mezcladoras y otras piezas del sistema de plomería:

- Si usted desea limpiar el sistema completo de plomería de agua estancada en las tuberías y otros accesorios, deje correr el agua hasta que la temperatura de ésta baje, indicando de que esta agua viene del suministro de afuera.
- Si usted tiene interés sobre el plomo en su agua, haga examinar su agua por un laboratorio certificado en su área



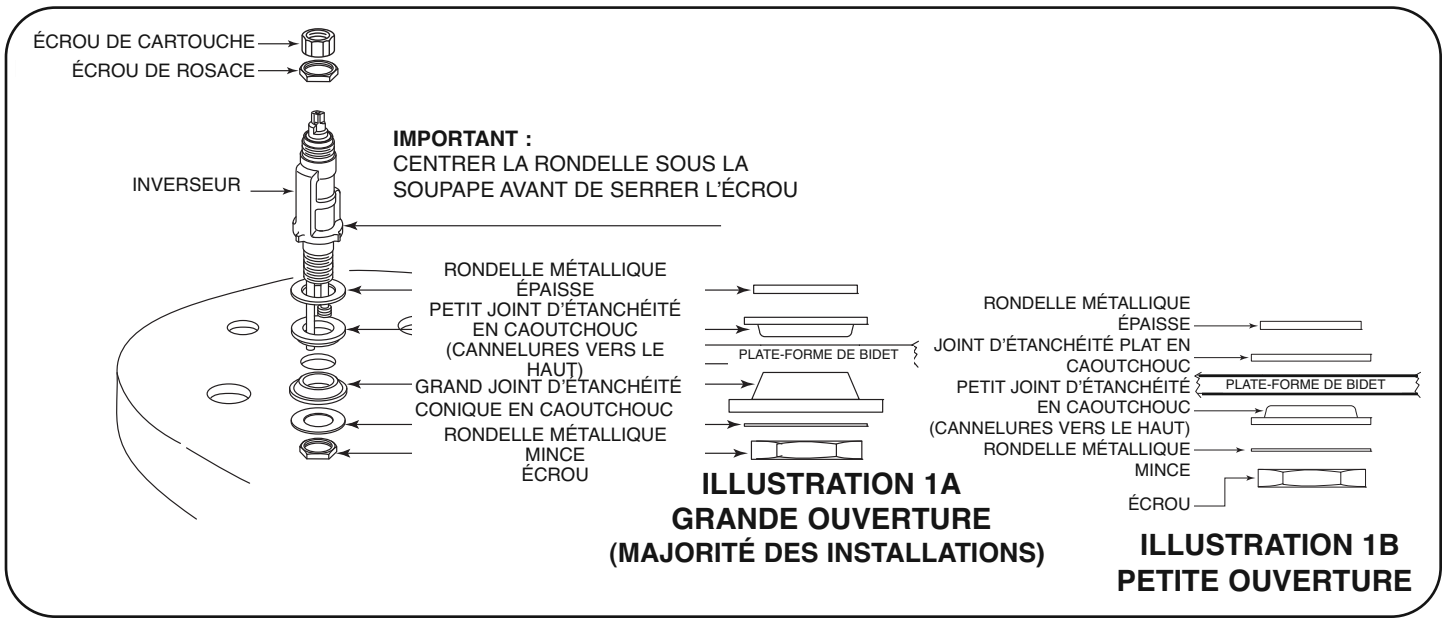
LINEAS TELEFONICAS DE SERVICIO:

Para Aclarar sus dudas relacionadas con la instalación, refacciones, partes y/o garantía de nuestras llaves, llámenos por cobrar a los siguientes teléfonos: (84) 88-08-26, 88-08-27, o 91-800-84-345. FAX (84) 88-08-04.

En los Estados Unidos: 1-800-289-6636

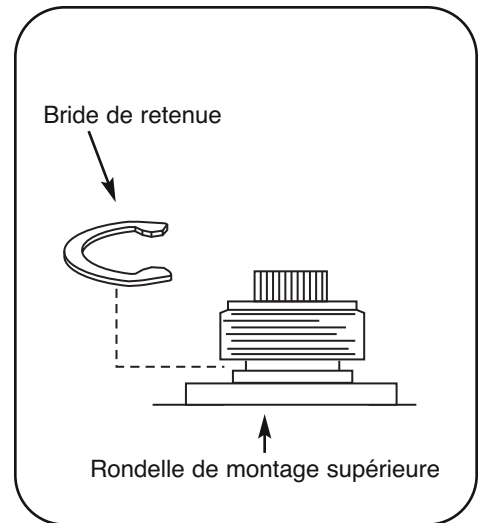
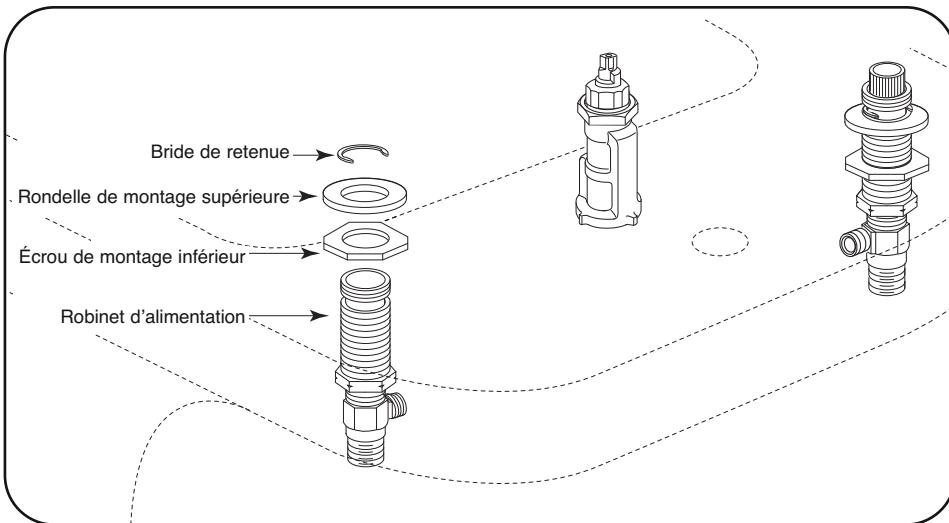
Moen Incorporated • 25300 Al Moen Drive • North Olmsted, OH 44070-8022 U.S.A.
In Canada Moen Inc. • 2816 Bristol Circle • Oakville, Ontario L6H5S7

DIRECTIVES D'INSTALLATION



INSTALLATION DU ROBINET D'INVERSEUR :

1. Si le bidet a une grande ouverture centrale (la plupart des installations), utiliser une rondelle métallique épaisse et un petit joint d'étanchéité en caoutchouc au-dessus de la plate-forme et un grand joint d'étanchéité conique en caoutchouc sous la plate-forme (voir l'illustration 1A). Si le bidet a une petite ouverture centrale, utiliser une rondelle métallique épaisse et un joint d'étanchéité plat en caoutchouc au-dessus de la plate-forme et un petit joint d'étanchéité en caoutchouc en dessous de la plate-forme (voir l'illustration 1B).
2. Installer la rondelle métallique mince et l'écrou de montage en dessous de la plate-forme et bien serrer avec une clé à lavabo (couper le joint d'étanchéité en caoutchouc pour qu'il soit égal au bord extérieur du robinet de bidet).
3. Installer et serrer légèrement l'écrou de rosace. Installer et bien serrer l'écrou de cartouche.

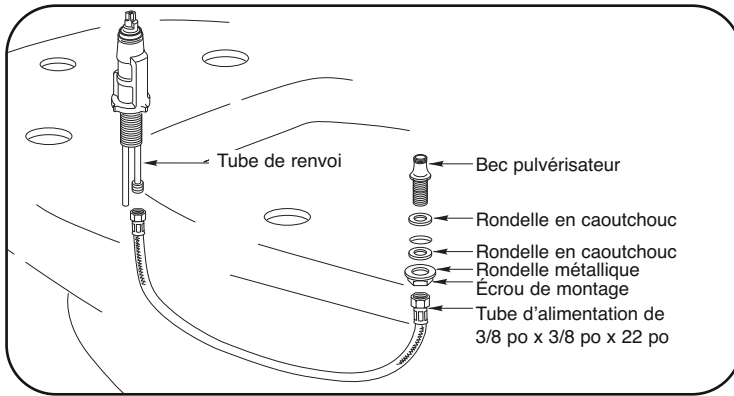


INSTALLATION DU ROBINET D'ALIMENTATION

Avant d'installer les robinets d'alimentation, s'assurer que les écrous de cartouche sont en place. La cartouche et les écrous de cartouche ont été correctement installés et testés avant de quitter l'usine. Bien qu'il soit peu probable, il est possible que par suite de la maintenance du robinet par plusieurs personnes, les écrous de cartouche ne soient plus correctement installés. Il est important de vérifier qu'ils le sont avant de commencer l'installation. Si les écrous de cartouche ne sont pas correctement installés, la pression d'eau pourrait projeter la cartouche hors du robinet et causer des blessures ou des dommages.

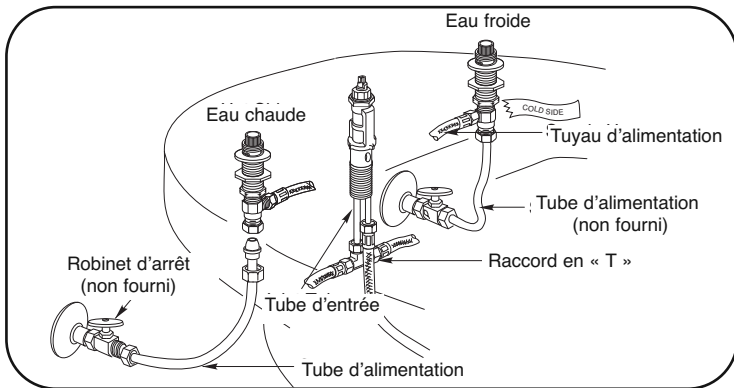
1. Fileter l'écrou de montage inférieur sur le corps du robinet d'alimentation. Placer la rondelle de soutien plate sur l'écrou de montage.
2. Par en-dessous du bidet, insérer le compartiment de robinet par les ouvertures. NOTE : Le robinet marqué « COLD SIDE » doit être à droite lorsque vous faites face aux commandes. Appliquer du mastic de plombier en dessous des rondelles de montage supérieures. La surface sous la rondelle supérieure de montage a une rainure prévue pour le mastic de plombier. Centrer les rondelles supérieures sur les ouvertures et sur la plate-forme. Faire glisser les compartiments de robinet par en dessous de la plate-forme et par les ouvertures de l'évier/de la plate-forme et les rondelles supérieures. Insérer la bride de retenue dans la rainure sur le compartiment de robinet. Faire glisser le compartiment jusqu'à ce que la bride soit posée sur le dessus de la rondelle. (voir illustration 2).
3. Serrer à la main les écrous de montage par en dessous. Ne pas serrer complètement. Attendre que l'installation des conduites d'alimentation soit terminée.

DIRECTIVES D'INSTALLATION



Installation de l'assemblage de pulvérisation

1. Installer la rondelle en caoutchouc sur le mamelon fileté de l'assemblage du bec pulvérisateur et faire glisser dans la plus petite ouverture de la cuvette du bidet. Par en dessous, installer la rondelle métallique et l'écrou de montage et serrer.
2. Fixer le tube d'alimentation au mamelon de l'assemblage de pulvérisation et au tube de renvoi comme illustré.



RACCORD DES ROBINETS D'ALIMENTATION AU ROBINET D'INVERSEUR ET À L'ALIMENTATION DE L'EAU

1. Faire glisser le « T » dans le tube d'entrée et serrer l'écrou de compression. NOTE : Vérifier que la bague d'extrémité et l'écrou est en place avant d'installer le « T » dans le tube d'entrée. Fileter une des extrémités de chaque tuyau d'alimentation dans le robinet d'alimentation, l'autre extrémité étant filetée à l'entrée du raccord « T ». Les tuyaux d'alimentation peuvent être croisés ou bouclés pour faciliter l'assemblage. NOTE : Enlever le ruban « COLD SIDE » avant de raccorder.
2. Raccorder les tubes d'alimentation (non fournis) aux ouvertures d'entrée. Finir de serrer la quincaillerie de montage du robinet d'alimentation.

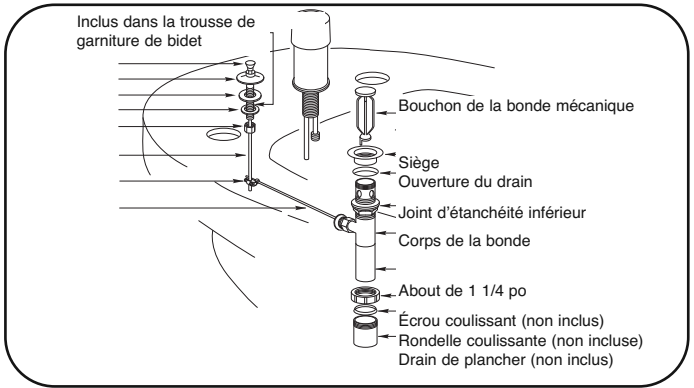
GARANTIE À VIE LIMITÉE

Les produits Moen sont fabriqués selon les normes les plus élevées de qualité et de main-d'œuvre. Moen garantit à l'acheteur original, tant qu'il sera propriétaire de la maison (la « période de garantie » des propriétaires), que ce robinet sera libre de toute fuite ou d'égouttement pendant son usage normal et qu'aucune pièce et qu'aucun fini de ce robinet ne présenteront de défaut de matériel et de main-d'œuvre en usine. Tous les autres achats (y compris les achats à des fins industriels, commerciales et d'affaires) sont garantis pendant cinq (5) ans à compter de la date d'achat originale (période de garantie commerciale).

Si ce robinet fuit ou dégorge pendant la période de garantie, Moen s'engage à fournir GRATUITEMENT les pièces de rechange requises pour remettre le robinet en état de fonctionnement ainsi qu'à remplacer GRATUITEMENT toute pièce ou tout fini dont le matériel, la fabrication ou la main-d'œuvre, lors de l'installation, de l'usage et du service habituels, s'avèrent défectueux. On peut obtenir les pièces de rechange en composant le 1 800 465-6130 ou en écrivant à l'adresse indiquée ci-dessous. Le reçu de vente original de l'acheteur initial du robinet doit accompagner toute réclamation. Les défauts ou les dommages causés par l'utilisation de pièces non fournies par Moen ne sont pas couverts par cette garantie. Cette garantie s'applique uniquement aux robinets achetés après décembre 1995 et entre en vigueur à compter de la date d'achat indiquée sur le reçu de caisse du client.

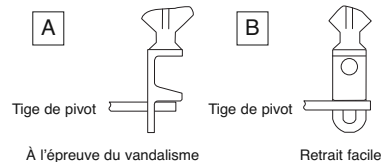
Cette garantie s'étend aussi au remplacement de toute pièce ou de tout fini défectueux. Cependant, sont exclus de cette garantie, les dommages causés par une erreur d'installation, un abus du produit, une mauvaise utilisation du produit, l'utilisation de produits de nettoyage contenant des agents abrasifs, de l'alcool ou des solvants organiques, qu'ils soient utilisés par un entrepreneur, une entreprise de service ou le consommateur. Moen décline toute responsabilité quant aux frais de main-d'œuvre et aux dommages causés durant l'installation, la réparation ou le remplacement, et aux dommages, pertes, blessures ou coûts, indirects ou consécutifs, connexes à ce robinet. Sauf lorsque la loi le stipule, cette garantie remplace et exclut toutes les autres garanties et conditions, qu'elles soient indiquées expressément ou non, obligatoires ou autres, y compris, sans restriction, celles qui visent la commercialisation ou l'aptitude d'utilisation.

Certains pays, états ou provinces ne permettent aucune exclusion, ni limitation suite aux dommages indirects ou consécutifs. Les limitations ou les exclusions précitées ne s'appliqueraient pas dans ces cas. Cette garantie accorde des droits juridiques et il est possible que d'autres droits soient applicables selon l'état, la province ou le pays. Moen avisera le consommateur de la procédure à suivre pour soumettre une réclamation. Il suffit d'écrire à Moen inc., d'expliquer le défaut, d'inclure une preuve d'achat, d'inscrire son nom, son adresse ainsi que l'indicatif régional et le numéro de téléphone.



INSTALLATION DE L'ASSEMBLAGE DE BONDE :

1. Bien nettoyer autour de l'ouverture du drain dans l'orifice de la bonde du bidet. Appliquer une bille de mastic de plombier de 1/4 de po (non fourni) autour de l'ouverture du drain.
2. Appliquer de la pâte à tuyau ou du ruban pour joints filetés (non fournis) sur l'extrémité filetée supérieure du corps de la bonde. Faire glisser le corps de la bonde par l'ouverture du drain et visser le siège sur le corps de la bonde.
3. Placer le corps de la bonde en s'assurant que l'ouverture de la tige de pivot pointe vers l'arrière et serrer l'écrou de montage jusqu'à ce que la bonde soit bien serrée. Essuyer l'excès de mastic de plombier du siège. Appliquer de la pâte à tuyau ou un ruban pour joints filetés sur l'extrémité filetée supérieure de l'about et visser dans le corps de la bonde. Bien serrer à la main.
4. Placer le bouchon de la bonde de l'une des façons suivantes :
 - A. **À L'ÉPREUVE DU VANDALISME** : conçu pour empêcher le retrait non autorisé du bouchon de la bonde. Dévisser l'écrou de pivot et enlever la tige de pivot. Dans le corps du drain, placer la tige de pivot par l'ouverture du bouchon de bonde, comme illustré. Visser l'écrou de pivot dans le corps de la bonde. **NE PAS TROP SERRER.**
 - B. **RETRAIT FACILE** : conception permettant d'enlever rapidement le bouchon de la bonde pour le nettoyage. Il suffit de placer le bouchon du drain comme illustré.



INFORMATION POUR LE CONSOMMATEUR

Les robinets fabriqués à partir d'alliages de laiton et de plomb pourraient ajouter de petites quantités de plomb à l'eau si celle-ci était stagnante et qu'elle touchait au laiton. La quantité de plomb ajoutée par tout robinet est plus élevée lorsque le robinet est nouveau. Les directives suivantes peuvent aider à réduire l'exposition au plomb provenant du robinet et d'autres parties de la tuyauterie :

- Si on désire rincer l'eau stagnante de la tuyauterie et des raccords, faire couler l'eau froide jusqu'à ce que sa température baisse, indiquant ainsi que l'eau provient maintenant de la conduite d'eau extérieure.
- Si la quantité de plomb dans votre eau vous inquiète, la faire tester par un laboratoire local certifié.

APPELER SANS FRAIS NOTRE SERVICE À LA CLIENTÈLE



Appeler notre Service à la clientèle pour obtenir des renseignements sur nos produits, leur installation ou sur notre garantie.

Toronto : (905) 829-3400
Ailleurs au Canada : 1 800 465-6130
Aux É.-U. : 1 800 289-6636
Au Mexique :
(84) 88-08-26, 88-08-27,
o 91-800-84-345