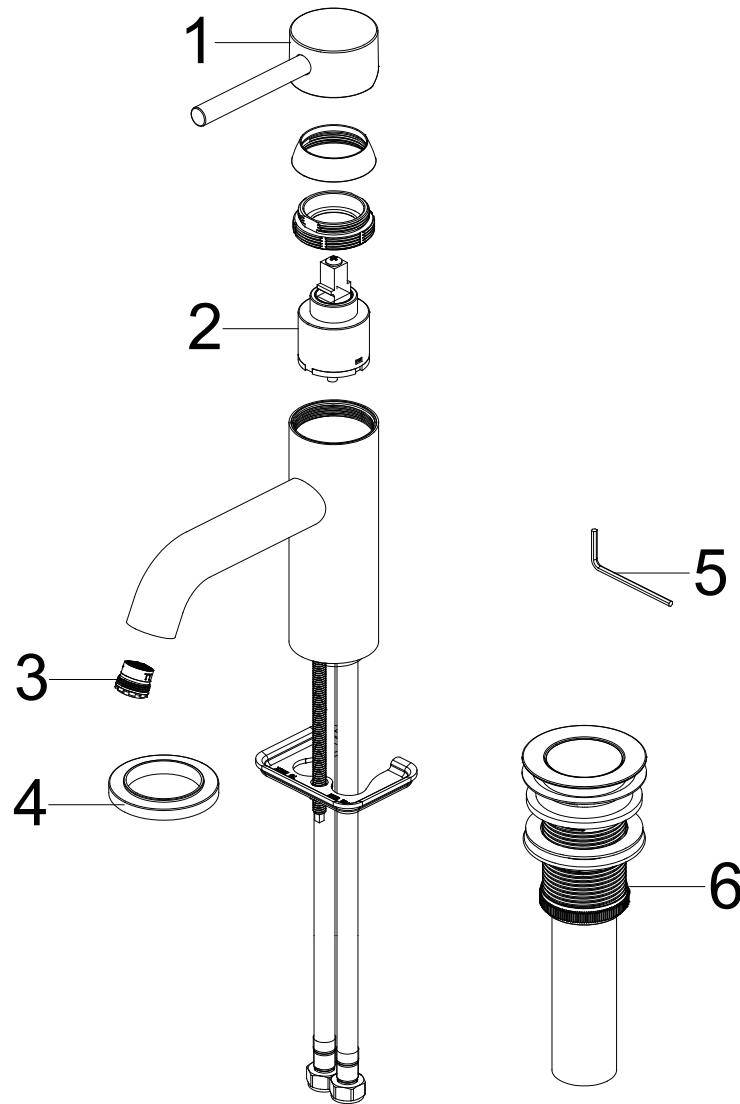


LEXIA

SINGLE-HOLE BATHROOM FAUCET
 GRIFO DE BAÑO DE UN SOLO ORIFICIO
 ROBINET DE SALLE DE BAIN MONO-TROU
 SKU: 953760



| No. | Part Name / Nombre de pieza | Part No. |
|-----|---|--------------|
| 1 | Handle / Llave / Poignée | OBPF717126* |
| 2 | Cartridge & Screw / Cartucho & Tornillo/Cartouche&Vis | OBPF220094 |
| 3 | Aerator / Aireado / Aérateur | OBPF530187 |
| 4 | Flange / Ribete / Bride de fixation | OBPF1F80040* |
| 5 | 2.5mm Hex Allen Wrench / 2.5mm Hex Llave Allen / Clé Allen Hex 2,5 mm | OBPF1RP70221 |
| 6 | Press Pop-up Assembly / Presiona El ensamblaje Emergente/Appuyez Sur l'évacuation Mécanique | OBPF940196* |

*Specify Finish / Especifica el Acabado / Spécifiez la Finition

Code: SHWSCLE107