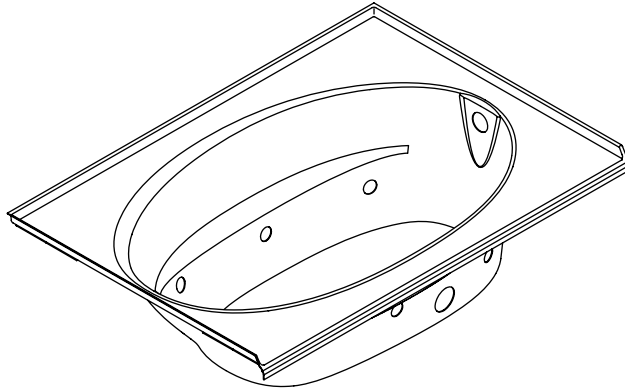


# Roughing-In Guide

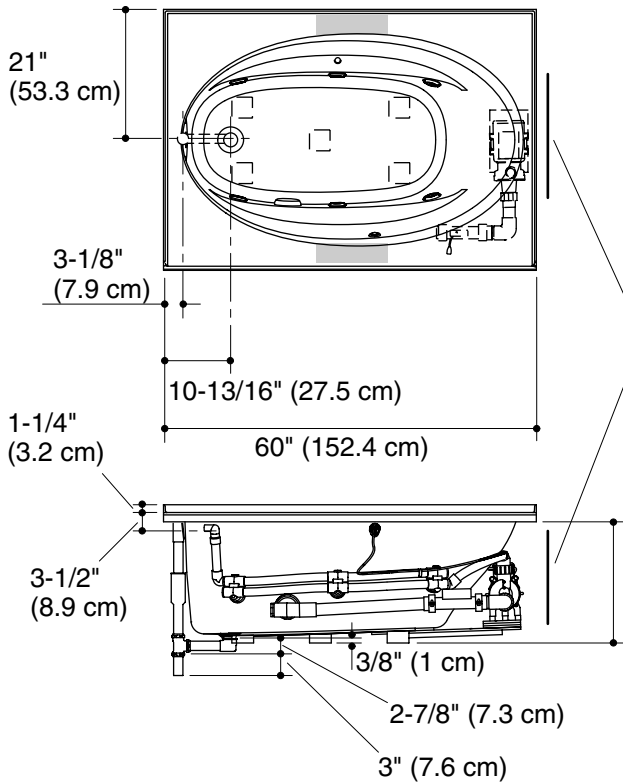
## Bath Whirlpool

K-1112-LH, K-1112-RH



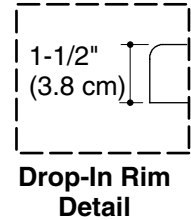
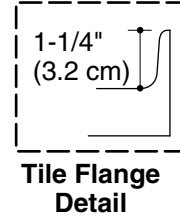
**M** product numbers are for Mexico (i.e. K-12345**M**)  
Los números de productos seguidos de **M** corresponden a México (Ej.  
K-12345**M**)  
Français, page 3  
Español, página 4

**USA/Canada: 1-800-4KOHLER**  
**México: 001-800-456-4537**  
**kohler.com**

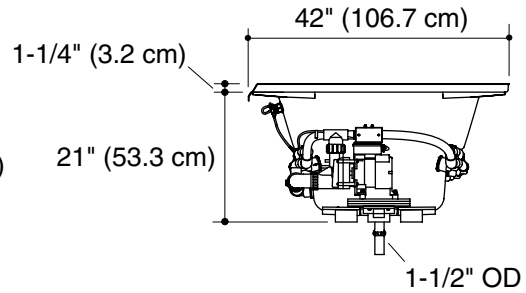


No change in measurements if connected with drain illustrated. (K-11677 or K-11677M)

Recommended faucet area



Pump/Control Access



## Product Information

Applicable product:	
Drop-in, 3-side integral flange, heater, left drain	K-1112-LH
Drop-in, 3-side integral flange, heater, right drain	K-1112-RH

Fixture*:	
Bathing well:	
Basin area, bottom	43" (109.2 cm) x 20-1/2" (52.1 cm)
Basin area, top	53-1/2" (135.9 cm) x 32-1/8" (81.6 cm)
Weight	110 lbs (50 kg)
To overflow:	
Water depth	15" (38.1 cm)
Capacity	57 gal (215.9 L)
* Approximate measurements for comparison only.	

Drop-in cut-out dimensions:	
58-1/2" (148.6 cm) x 40-1/2" (102.9 cm)	

Pump:		V	Hz	A
1-speed		120	60	7.5
Heater	1.5 kW	120	60	12.5

Minimum access panel pump/control:	
20" (50.8 cm) W x 15" (38.1 cm) H	required

## Required Electrical Service (2 required)

Two dedicated circuits required, each protected with Class A Ground-Fault Circuit-Interrupter (GFCI):	
Pump/control	120 V, 15 A, 60 Hz
Heater	120 V, 15 A, 60 Hz
Locate the outlets behind the whirlpool and within 24" (61 cm) of the pump and heater.	

## Notes

Install this product according to the installation guide.

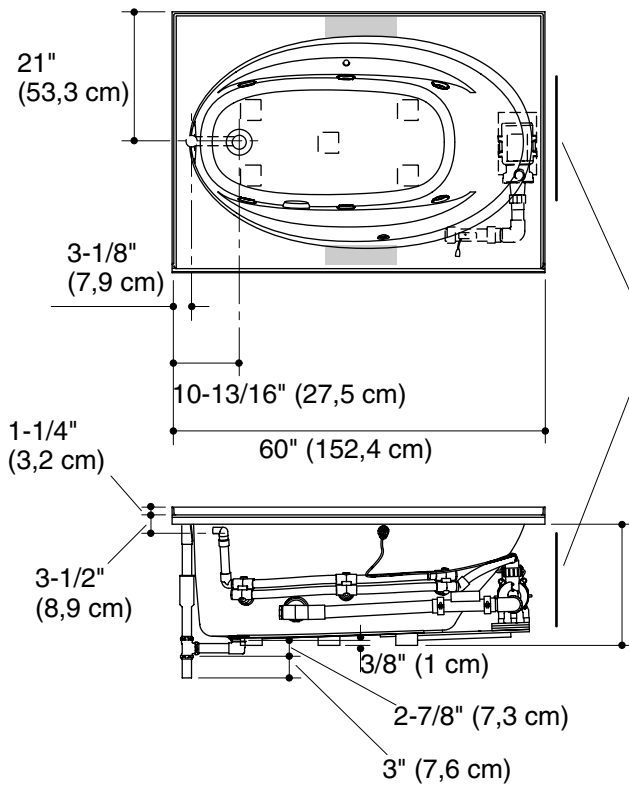
Floor support under this product must provide for a minimum of 35 lbs/square foot (171 kg/square meter) loading.

If installing a rim-mount faucet, make sure there is no interference with the drain overflow and circulating system before drilling any holes. Consult local and national codes for minimum air gap requirements if installing a spout on the faucet deck.

This fixture conforms to ANSI Standard Z124.1.2. All dimensions are nominal.

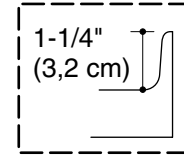
# Guide de raccordement

## Baignoire à hydromassage

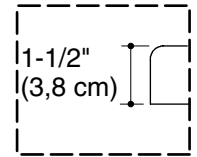


Aucun changement des mesures n'est nécessaire si connecté au drain illustré. (K-11677 ou K-11677M)

■ Emplacement recommandé du robinet

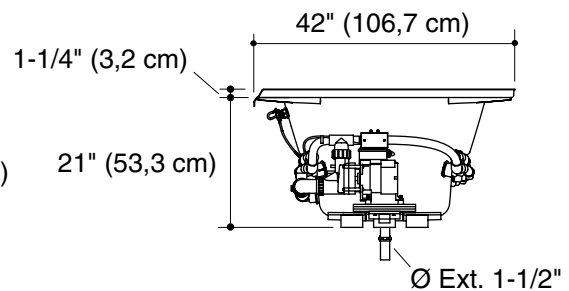


Détail de bride de carrelage



Détail de l'encastrement

Accès à la pompe/contrôle



### Information sur le produit

Produit applicable:	
Encastrée, bride intégrale de 3 côtés, chauffe-eau, drain gauche	K-1112-LH
Encastrée, bride intégrale de 3 côtés, chauffe-eau, drain droit	K-1112-RH

Appareil sanitaire*:	
Bassin de baignoire:	
Espace du bassin, base	43" (109,2 cm) x 20-1/2" (52,1 cm)
Espace du bassin, dessus	53-1/2" (135,9 cm) x 32-1/8" (81,6 cm)
Poids	110 lbs (50 kg)
Au trop-plein:	
Profondeur d'eau	15" (38,1 cm)
Capacité	57 gal (215,9 L)
* Mesures approximatives pour comparaison uniquement.	

Dimensions de découpe de l'encastrement:	
58-1/2" (148,6 cm) x 40-1/2" (102,9 cm)	

Pompe:	V	Hz	A
1 vitesse	120	60	7,5
Chauffe-eau	1,5 kW	120	60
		60	12,5

Panneau d'accès minimal à la pompe/commande:

20" (50,8 cm) l x 15" (38,1 cm) H requis

### Service électrique requis (2 requis)

Deux circuits électriques dédiés requis, chacun protégé par un disjoncteur différentiel de classe A (GFCI):

Pompe/commande	120 V, 15 A, 60 Hz
Chauffe-eau	120 V, 15 A, 60 Hz

Localiser les prises derrière la baignoire à hydromassage et dans une distance de 24" (61 cm) de la pompe et du chauffe-eau.

### Remarques

Installer ce produit selon le guide d'installation.

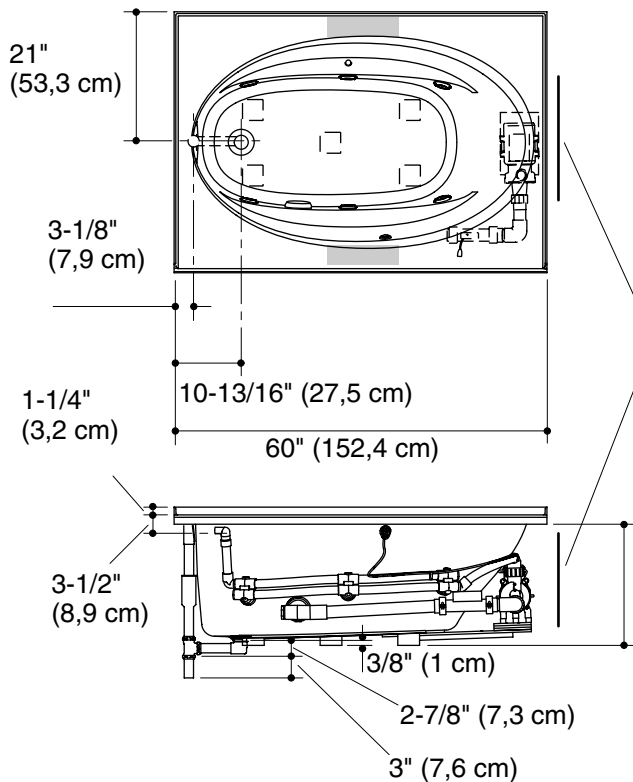
Le support du sol sous ce produit doit pouvoir soutenir une charge minimale de 35 lbs/pied carré (171 kg/mètre carré).

Lors de l'installation d'un robinet sur le rebord, s'assurer qu'il n'y ait pas d'interférence avec le trop plein du drain et le système de circulation avant de percer des orifices. Consulter les codes nationaux et locaux pour les exigences d'espace d'air minimum lors de l'installation d'un bec sur le comptoir du robinet.

Ce meuble est conforme aux normes ANSI Z124.1.2. Toutes les dimensions sont nominales.

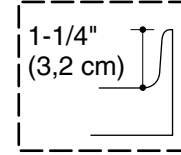
# Diagrama de instalación

## Bañera de hidromasaje

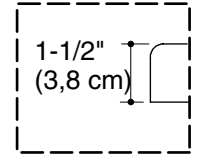


No es necesario cambiar las medidas si se conecta con el desagüe ilustrado. (K-11677 o K-11677M)

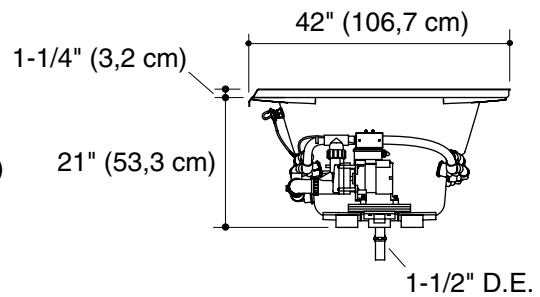
■ Área recomendada para la grifería



**Detalle del reborde para azulejo**



**Detalle del borde de sobreponer**



### Información sobre el producto

Producto correspondiente:	
Borde de sobreponer integral por 3 lados, calentador, desagüe a la izquierda	K-1112-LH
Borde de sobreponer integral por 3 lados, calentador, desagüe a la derecha	K-1112-RH

Producto*:	
Área de la bañera:	
Área del fondo	43" (109,2 cm) x 20-1/2" (52,1 cm)
Área superior	53-1/2" (135,9 cm) x 32-1/8" (81,6 cm)
Peso	110 lbs (50 kg)
Al rebosadero:	
Profundidad del agua	15" (38,1 cm)
Capacidad	57 gal (215,9 L)
* Dimensiones aproximadas sólo para fines de comparación.	

Dimensiones de la abertura para instalación de sobreponer:	
58-1/2" (148,6 cm) x 40-1/2" (102,9 cm)	

Bomba:	V	Hz	A
1-velocidad	120	60	7,5
Calentador	1,5 kW	120	60
		60	12,5

Panel de acceso mínimo para la bomba/control:	
---	--

20" (50,8 cm) de ancho x 15" (38,1 cm) de alto	requerido
--	-----------

### Requisitos eléctricos (requiere 2 circuitos)

Requiere dos circuitos dedicados, protegidos con interruptores de circuito con pérdida a tierra (GFCI) de Clase A:	
Bomba/control	120 V, 15 A, 60 Hz
Calentador	120 V, 15 A, 60 Hz
Coloque los tomacorrientes detrás de la bañera de hidromasaje y a menos de 24" (61 cm) de la bomba y del calentador.	

### Notas

Instale este producto conforme a la guía de instalación.

El soporte del piso debajo de este producto debe poder soportar una carga mínima de 35 lbs/pie cuadrado (171 kg/metro cuadrado).

En caso de instalar la grifería en el borde, asegúrese de que no interfiera con el rebosadero de desagüe y el sistema de circulación antes de taladrar los orificios. Consulte los códigos locales y nacionales para obtener los requisitos mínimos de separación al instalar un surtidor en la superficie plana para la grifería.

Este producto cumple con la norma Z124.1.2 de ANSI. Todas las dimensiones son nominales.