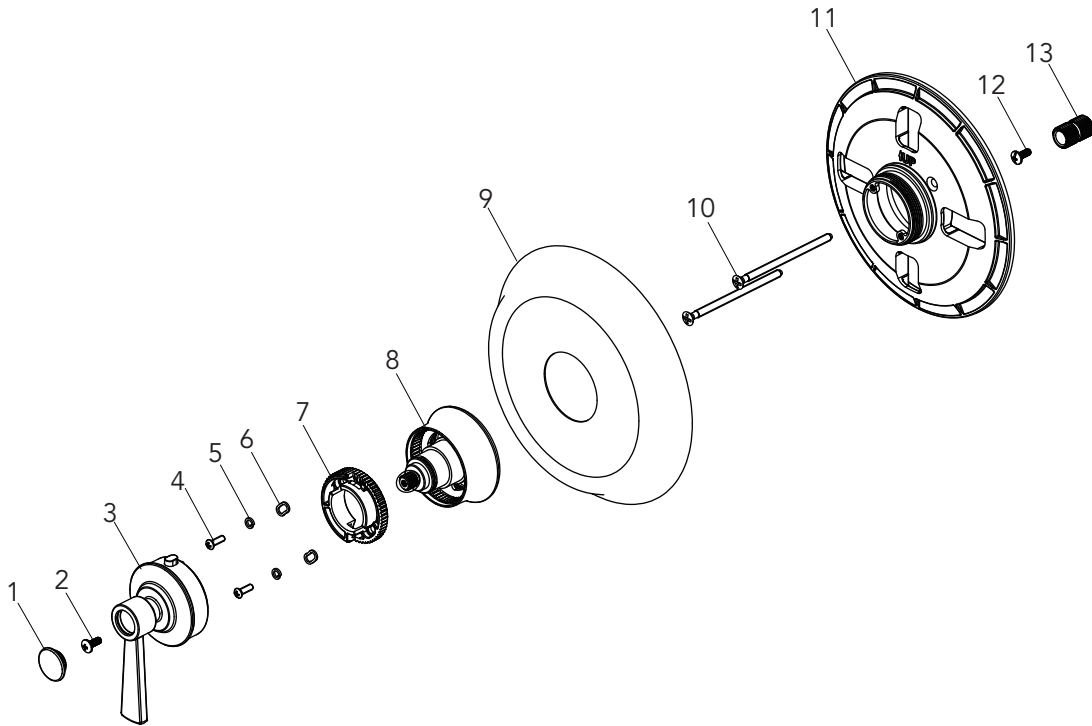


# Mirabelle®

## MIRPT9009

### THERMOSTATIC VALVE TRIM KIT KIT DE REGULADOR DE LA VÁLVULA TERMOSTÁTICA TROUSSE DE GARNITURE DE ROBINET THERMOSTATIQUE



No.	Part Name	Nombre de pieza	Nom de la pièce	Part No. Numéro de pièce N.º de pieza
1	Cap	Tapa	Capuchon	RP80458*
2	Screw	Tornillo	Vis	RP50142
3	Handle	Llave	Poignée	RP13387*
4	Screw	Tornillo	Vis	RP50157
5	Washer	Arandela	Rondelle	RP70417

#### Warranty and Codes / Garantie et codes / Garantía y códigos

All Mirabelle faucets have a lifetime limited warranty and meet the following standards: ANSI: A112.18.1M; cUPC/IAPMO listed. Installation, operating, care and maintenance instructions are included. / Todos los grifos Mirabelle tienen una garantía limitada de por vida y cumplen con las siguientes normas: ANSI: A112.18.1M; aprobado cUPC/IAPMO. Se incluyen las instrucciones de instalación, cuidado y mantenimiento. / Tous les robinets Mirabelle sont assortis d'une garantie à vie limitée et satisfont aux normes suivantes : ANSI : A112.18.1M; homologation cUPC/IAPMO. Les instructions relatives à l'installation, à l'utilisation et à l'entretien sont fournies.

Distributed Exclusively by Walseley's North American Division, Ferguson and Walseley Canada  
Distribuido con exclusividad por la división Walseley North America, Ferguson y Walseley Canada  
Ce produit est distribué exclusivement par Walseley Amérique du Nord, Ferguson et Walseley Canada

09/15/14 Rev.A



MIRPT9009

THERMOSTATIC VALVE TRIM KIT  
KIT DE REGULADOR DE LA VÁLVULA TERMOSTÁTICA  
TROUSSE DE GARNITURE DE ROBINET THERMOSTATIQUE

No.	Part Name	Nombre de pieza	Nom de la pièce	Part No. Numéro de pièce N.º de pieza
6	Washer	Arandela	Rondelle	RP70414
7	Thermostatic Locator	Localizador Termostático	Repère Thermostatique	RP70413
8	Handle Seat	Asiento de la llave	Base de la poignée	RP17152*
9	Escutcheon	Placa Ornamental	Entraxe	RP80365*
10	Screw	Tornillo	Vis	RP50066*
11	Installation Plate	Placa De Instalación	Plaque D'installation	RP70415
12	Screw	Tornillo	Vis	RP50142
13	Connector	Conector	Raccorder	RP70416

### Warranty and Codes / Garantie et codes / Garantía y códigos

All Mirabelle faucets have a lifetime limited warranty and meet the following standards: ANSI: A112.18.1M; cUPC/IAPMO listed. Installation, operating, care and maintenance instructions are included. / Todos los grifos Mirabelle tienen una garantía limitada de por vida y cumplen con las siguientes normas: ANSI: A112.18.1M; aprobado cUPC/IAPMO. Se incluyen las instrucciones de instalación, cuidado y mantenimiento. / Tous les robinets Mirabelle sont assortis d'une garantie à vie limitée et satisfont aux normes suivantes : ANSI : A112.18.1M; homologation cUPC/IAPMO. Les instructions relatives à l'installation, à l'utilisation et à l'entretien sont fournies.

Distributed Exclusively by Walseley's North American Division, Ferguson and Walseley Canada  
Distribuido con exclusividad por la división Walseley North America, Ferguson y Walseley Canada  
Ce produit est distribué exclusivement par Walseley Amérique du Nord, Ferguson et Walseley Canada

09/15/14 Rev.A