

PENDLETON

SINGLE-HOLE BATHROOM FAUCET

GRIFO DE BAÑO DE UN SOLO ORIFICIO PENDLETON

SKU: 948578

BEFORE YOU BEGIN

We recommend consulting a professional if you are unfamiliar with installing plumbing fixtures. Signature Hardware accepts no liability for any damage to the faucet, plumbing, sink, countertop, or for personal injury during installation.

Observe all local plumbing and building codes.

Unpack and inspect the faucet for shipping damage. If any damage is found, contact our Customer Relations team at 1-855-715-1800.

ANTES DE COMENZAR

Le recomendamos que consulte a un profesional si no sabe cómo instalar accesorios de plomería. Signature Hardware no asume ninguna responsabilidad con respecto a los daños causados al inodoro, sistema de plomería, suelo o daños personales durante la instalación.

Cumpla con todas las normas locales de plomería y construcción.

Retire el inodoro del empaque y verifique si se produjeron daños durante el envío. Si encuentra algún daño, comuníquese con nuestro equipo de Servicio al cliente al 1-855-715-1800.

GETTING STARTED

Ensure that you have gathered all the required materials that are needed for the installation.

CÓMO COMENZAR

Asegúrese de haber reunido todos los materiales necesarios para la instalación.

TOOLS AND MATERIALS: HERRAMIENTAS Y MATERIALES:



Basin Wrench
Llave de grifo



Adjustable
Wrench
Llave
Ajustable



Safety Glasses
Gafas de seguridad



Silicone Sealant
(100% Neutral Cure)
Sellador de silicona
(100% curado neutro)



2 Flexible
Supply Line
2 Línea de
suministro
flexible

REVISED 10/30/2019
CODES: SHWSCPT100

PENDLETON

SINGLE-HOLE BATHROOM FAUCET

GRIFO DE BAÑO DE UN SOLO ORIFICIO PENDLETON

SKU: 948578

INSTALLATION INSTALACIÓN

1. Shut off water supplies.

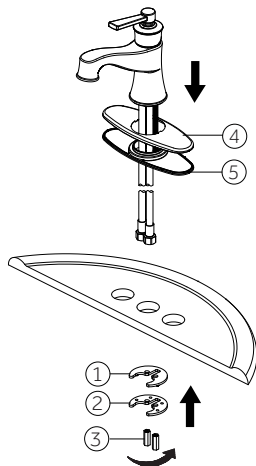
1. Corte el suministro de agua.

2. If installing with deck plate: Place the escutcheon (4) and the gasket (5) on the bottom of the new faucet assembly. Place new faucet through hole on top of the sink. From the underside of the sink slide washers (1 & 2) onto thread. Secure with washers (1 & 2) and nut (3).

Note: If the sink surface is uneven or irregular, silicone sealant may be used to create a watertight seal.

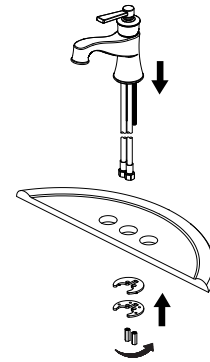
2. *Instalación con chapa de cubierta:* coloque la placa decorativa (4) y la junta (5) en la parte inferior del montaje del nuevo grifo. Coloque el grifo nuevo en el orificio que se encuentra en la parte superior del lavamanos. Por debajo del lavamanos, deslice la arandela (1 y 2) en la rosca. Asegure con la arandela y la tuerca (3).

Nota: Si la superficie del lavabo está dispereja o es irregular, se puede utilizar sellador de silicona para crear un sellado hermético.



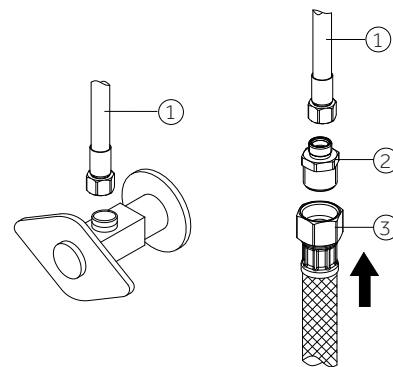
3. If installing without deck plate: Place new faucet through hole on top of sink. From the underside of the sink slide washers (1 & 2) onto thread. Secure with washers (1 & 2) and nut (3).

3. *Instalación sin chapa de cubierta:* coloque el grifo nuevo en el orificio que se encuentra en la parte superior del lavamanos. Por debajo del lavamanos, deslice la arandela (1) en la rosca. Asegure con la arandela y la tuerca (2).



4. Connect the hot and cold water supply lines (1) to the angle stop, or attach hot and cold adaptors to supply lines. Then use 1/2" IPS faucet connections (3). Use wrenches to tighten connections. Do not overtighten.

4. *Conecte las líneas de suministro de agua fría y caliente (1) a la llave de paso angular o fije los adaptadores de agua fría y caliente a las líneas de suministro. Después utilice las conexiones de grifo de 1/2" IPS (3). Use llaves para ajustar las conexiones. No ajuste demasiado.*



PENDLETON

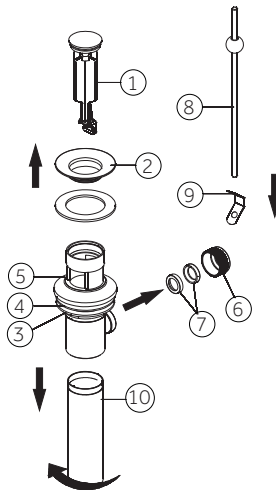
SINGLE-HOLE BATHROOM FAUCET

GRIFO DE BAÑO DE UN SOLO ORIFICIO PENDLETON

SKU: 948578

5. Remove stopper (1) and flange (2). Screw brass nut (3) all the way down. Push plastic washer (4) and gasket (5) down. Unscrew pivot nut (6) from the pop-up body and remove the seal washers (7). Take off the spring clip (9) from horizontal rod (8). Remove tailpiece (10) from pop-up body.

5. Retira el tope (1) y la brida (2). Enrosca la tuerca de latón (3) hasta el límite. Empuja la arandela de plástico (4) y la junta (5) hacia abajo. Desenrosca la tuerca pivotante (6) del cuerpo del desagüe emergente y retira las arandelas de sellado (7). Saca el sujetador de resorte (9) de la varilla horizontal (8). Retira el tubo extensor (10) del cuerpo del desagüe emergente.

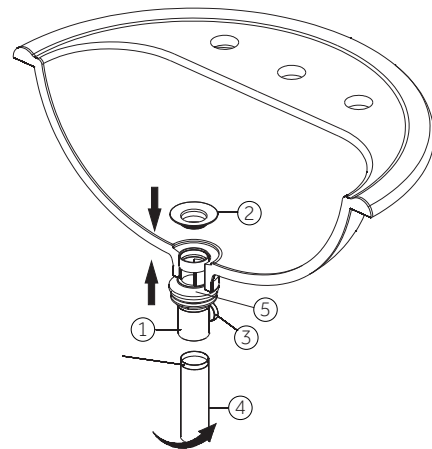


6. Apply silicone to underside of flange (2). Insert body (1) into drain hole from below sink. Screw flange (2) into body (1). With pivot (3) facing toward faucet, pull pop-up straight down into drain hole and secure gasket, plastic washer and brass nut. Apply plumbers' tape to threads at the top of tailpiece (4) and hand tighten.

Note: Don't drop silicone onto gasket (5).

6. Aplica silicona en el lado inferior de la brida (2). Inserta el cuerpo (1) en el orificio de drenaje desde abajo del fregadero. Atornilla la brida (2) en el cuerpo (1). Con el pivote (3) de frente al grifo, hala el cuerpo del desagüe emergente de forma recta hacia abajo y hacia el interior del orificio de drenaje y asegura la junta, la arandela de plástico y la tuerca de latón. Aplica cinta selladora a las roscas en el extremo superior del tubo extensor (4) y aprieta con la mano.

Nota: No eches silicona en la junta (5).



PENDLETON

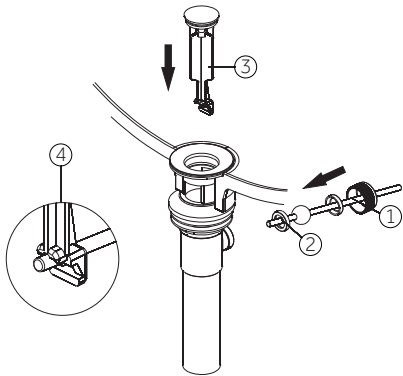
SINGLE-HOLE BATHROOM FAUCET

GRIFO DE BAÑO DE UN SOLO ORIFICIO PENDLETON

SKU: 948578

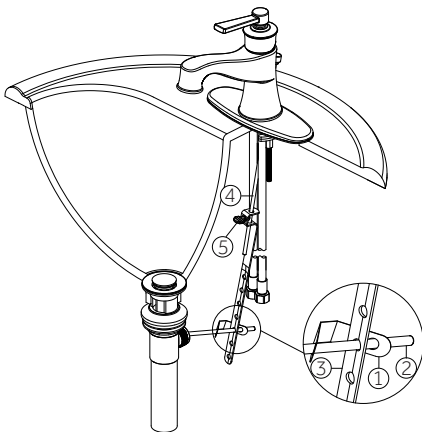
7. Install horizontal rod (2) and stopper (3) as non-removable (4). Hand tighten pivot nut (1).

7. Instale el vástago horizontal (2) y el tapón (3) de forma inamovible (4). Ajuste manualmente la tuerca giratoria (1).



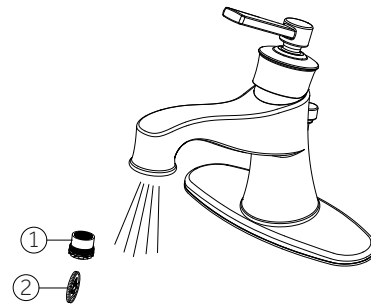
8. Place one end of spring clip (1) onto the end of horizontal rod (2). Insert horizontal rod (2) through a hole on strap (3). Connect the other end of spring clip (1) to horizontal rod (2). Insert lift rod (4) into strap and tighten screw (5).

8. Coloque un extremo del sujetador de resorte (1) en el extremo de la varilla horizontal (2). Coloque la varilla horizontal (2) a través de un orificio en la correa (3). Conecte el otro extremo del sujetador de resorte (1) en la varilla horizontal (2). Inserta la vara del aireador (4) en la correa y aprieta el tornillo (5).



9. After installation is complete, remove aerator (1) with a coin (2). Turn on water supply and allow both hot and cold water to run for at least one minute each. While water is running, check for leaks. Replace aerator.

9. Luego de la instalación, retire el aireador (1) con una moneda (2). Abra el suministro de agua y permita que corra tanto el agua caliente como la fría por lo menos un minuto cada una. Busque fugas mientras que el agua está corriendo. Reemplace el aireador.



PENDLETON

SINGLE-HOLE BATHROOM FAUCET

GRIFO DE BAÑO DE UN SOLO ORIFICIO PENDLETON

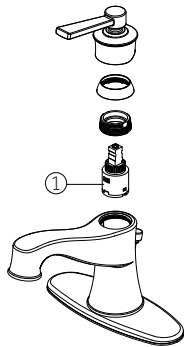
SKU: 948578]

10. If faucet leaks from spout, shut off the water supplies and replace the cartridge (1).

Note: Install cartridge (1) correctly for proper handle rotation.

10. Si el grifo gotea en la llave, cierre las líneas de suministro de agua y reemplace el cartucho (1).

Nota: *Instale correctamente el cartucho (1) para asegurar la rotación adecuada de la manija.*



Note

This product is engineered to meet the EPA Water Sense flow requirement. The flow rate is governed by the aerator or flow controller. If replacement is ever required, be sure to replace it with a Water Sense compliant aerator or flow controller to retain the water conserving flow rate of this product.

Nota

Ce produit est conçu pour respecter les exigences de débit d'eau du programme Water Sense de l'EPA. Le débit est réglé par l'aérateur et le régulateur. Si une pièce doit être remplacée, assurez-vous d'utiliser un aérateur ou un régulateur de remplacement conforme à Water Sense afin de conserver le taux de débit de ce produit.