

## IMPORTANT SAFETY INSTRUCTIONS

- Fixture can be used with a dimmer switch to adjust light output. Use a dimmer switch designed for incandescent lighting that has a minimum wattage rating of your total lamp wattage.
- This fixture is designed for outdoor use **ONLY** and should not be used in areas with limited ventilation or high ambient temperatures.
- The bulb and fixture get hot during use. Keep away from flammable objects and do not mount body of fixture within one inch of any combustible material.
- Fixture must be connected to 120Volt, 60 Hz power source.
- Always use the same wattage and type of lamp that was included with the fixture.
- This fixture is designed to be wall or eave mounted. It may be mounted onto a standard recessed UL listed outlet box or a wet location/outdoor outlet box.

### WARNING: RISK OF SHOCK

Electric current can cause painful shock or serious injury unless handled properly. For your safety, always:

- **Turn off electrical power at fuse or circuit breaker box before wiring fixture to the power supply.**
- **Turn off the power when you change lamps or perform other maintenance.**
- **Ground the fixture to avoid potential electric shocks and to ensure reliable starting.**
- **Double-check all connections to be sure they are tight and correct.**

This fixture is designed for use in a circuit protected by a fuse or circuit breaker and to be installed in accordance with national and local electrical codes. If you are unsure about your wiring, consult a qualified electrician or local electrical inspector, and check your local electrical code.

### WARNING: RISK OF INJURY

- Some metal parts in the fixture may have sharp edges. To prevent cuts and scrapes, wear gloves when handling the parts.
- Account for small parts and destroy packing material, as these may be hazardous to children.
- Caution: Risk of fire.

## IMPORTANTES MESURES DE SÉCURITÉ

- L'appareil peut être commandé par gradateur afin de varier l'intensité lumineuse. Employer un gradateur pour l'incandescence d'une puissance nominale suffisante pour la puissance totale de vos lampes.
- Cet appareil est conçu pour un usage à l'extérieur **SEULEMENT** et ne doit pas être employé dans un environnement où on retrouve une aération insuffisante ou des températures ambiantes trop élevées.
- La lampe et le luminaire deviennent extrêmement chauds au toucher lorsqu'en usage. Tenir loin d'objets inflammables et ne pas installer le corps de l'appareil à moins d'un pouce de tout matériau combustible.
- L'appareil doit être raccordé à une source d'alimentation de 120 V, 60 Hz.
- Toujours employer une lampe de rechange du même type et de la même puissance que celle fournie originalement avec l'appareil.
- Cet appareil peut être installé au mur ou à l'avant-toit. On peut l'installer sur une boîte de sortie encastrée standard homologuée UL ou une boîte de sortie pour l'extérieur et emplacements mouillés.

### AVERTISSEMENT: DANGER DE CHOC ÉLECTRIQUE

Afin d'éviter les blessures causées par une décharge électrique, il faut prendre les précautions suivantes avant d'installer un luminaire:

- **Couper le courant au boîtier disjoncteurs ou à fusibles avant l'installation.**
- **Toujours couper le courant pour le changement des lampes ou l'entretien.**
- **Effectuer la mise à la terre du luminaire pour éviter tout choc électrique éventuel et assurer l'allumage.**
- **Toujours vérifier les connexions afin qu'elles soient adéquates et solides.**

Cet appareil est destiné à un circuit d'alimentation protégé par un fusible ou un disjoncteur. Il doit être installé selon le code de l'électricité applicable. En cas de doutes, faire appel à un électricien ou un inspecteur en électricité, et vérifier le code de l'électricité en vigueur.

### AVERTISSEMENT: DANGER DE COUPURES

- Certaines pièces de métal pourraient présenter des rebords coupants, pour éviter toute blessure, porter des gants lorsqu'on manipule le luminaire.
- Garder les petites pièces hors de la portée des enfants et détruire le matériel d'emballage.
- Mise en garde : Risque d'incendie.

## INFORMACIÓN IMPORTANTE DE SEGURIDAD

- Luminaire puede ser usado con atenuador de intensidad para ajustar la salida de luz. Use un atenuador de intensidad diseñado para iluminación incandescente que este clasificado con un vataje mínimo de su vataje total de su lámpara.
- Este luminaire esta diseñado para uso al aire libre **SOLAMENTE** y no debe ser usado en áreas con ventilación limitada o ambientes con temperaturas altas.
- La lámpara y luminaire se ponen extremadamente calientes durante el uso. Manténgalos lejos de objetos inflamables y no monte la carcasa del luminaire a menos de una pulgada de alguna materia combustible.
- Luminaire debe ser conectado a una fuente de alimentación de 120 Voltios, 60 Hz.
- Siempre utilice el mismo vataje y el mismo tipo de lámpara que se incluyó con el luminaire.
- Este luminaire puede ser montado en la pared o el alero. Se puede montar a un tomacorriente empotrado estándar listado UL o a un tomacorriente para ubicaciones húmedas/al aire libre.

### ADVERTENCIA: RIESGO DE DESCARGA ELÉCTRICA

La corriente eléctrica de su casa puede causarle una descarga eléctrica dolorosa o una lesión seria a menos que se use adecuadamente. Para su seguridad, siempre recuerde lo siguiente:

- **Desconecte la corriente eléctrica en la caja de fusibles o de cortacircuito antes de instalar la luminaria.**
- **Desconecte la corriente eléctrica cada vez que cambie las lámparas o para darle mantenimiento en el futuro.**
- **Conecte a tierra la luminaria para evitar posible descarga eléctrica y asegurar que funcione adecuadamente.**
- **Revise dos veces todas las conexiones para asegurarse que estén bien apretadas y correctamente instaladas.**

Esta luminaria está diseñada para ser usada en un circuito protegido por un fusible o cortacircuitos e instalada de acuerdo con los códigos de electricidad locales. Si no está seguro de su alambrado, consulte con un electricista calificado o al inspector de electricidad local y verifique su código de electricidad local.

### ADVERTENCIA: RIESGO DE LESIÓN

- Algunas partes de metal de esta luminaria pueden tener bordes muy afilados. Para prevenir cortaduras y raspaduras, use guantes al instalar las piezas.
- Recoja todas las piezas pequeñas sobrantes y destruyalas junto con el material de embalaje, ya que éstos pueden ser peligrosos a los niños.
- Precaución - Riesgo de fuego.

## DIRECTIVES D'INSTALLATION

1. Retirer les composants de l'appareil et l'emballage des pièces. S'assurer que toutes les pièces sont incluses. **Voir la fig 1.**

### Installation de l'appareil

#### MISE EN GARDE : CÂBLAGE ET MODE D'EMPLOI DE L'APPAREIL

Connecter l'appareil à des fils d'alimentation calibrés pour au moins 75 °C (167 °F). **Vous assurez de couper le courant avant de procéder au câblage.**

2. Installer la traverse à la boîte de montage à l'aide des (2) vis (fournies). **Voir la fig. 2.**
3. Placer la garniture d'étanchéité à l'arrière de la plaque de montage en acheminant les fils à travers du centre de la garniture.
4. Pour la mise à la terre de l'appareil, connecter le fil de terre de l'alimentation à la mise à terre de l'appareil (fils vert et jaune) à la vis de terre verte de la traverse. **Note : Si le câblage d'alimentation ne comprend pas un fil de mise à la terre, consulter votre code d'électricité local et vérifier les méthodes conformes.**
5. Employer des capuchons de connexion pour connecter le fil noir de l'appareil au fil noir d'alimentation et le fil blanc au fil blanc (neutre) d'alimentation. **Pour vous assurer d'un bon raccordement, mettre le capuchon sur les fils et tourner dans le sens de rotation horaire jusqu'à ce que la connexion soit bien solide.**
6. Enlever l'écrou du centre de la traverse.
7. Aligner la tige filetée sur le trou au centre de la plaque de montage et fixer à l'aide de l'écrou. **Voir la fig. 3.**
8. Installer (2) lampes de 150W approuvées pour l'extérieur et ajuster les douilles de manière à éclairer l'endroit choisi. **Note : Orienter les douilles en bas de l'horizontale afin d'éviter toute pénétration d'eau à l'intérieur des douilles.**
9. Rétablir le courant au fusible ou au disjoncteur et vérifier si l'installation est réussie.

**Note : Vérifier le fonctionnement de l'appareil le soir, ou bloquer la cellule photoélectrique.**

### Guide de dépannage :

Si l'appareil ne fonctionne pas adéquatement, veuillez vous servir du guide ci-dessous afin d'identifier et corriger le problème.

- Vous assurer qu'une lampe adéquate est employée.
- Vous assurer que la lampe est bien installée dans la douille.
- Remplacer toute lampe défectueuse.
- Vérifier si le câblage de l'appareil est bien fait.
- Vérifier si la mise à la terre de l'appareil est adéquate.
- Vérifier la tension de secteur de l'appareil.

Pour toute autre assistance, veuillez contacter nos services de support technique :

**Consumer Products Technical Support : (800) 748-5070**



## INSTALLATION INSTRUCTIONS

Model No.: OFTH 300PR 120 P

2 x 150 Watt Bulb Holder **OUTDOOR TWIN FLOODLIGHT** with Dusk to Dawn Sensor

**PROJECTEUR DOUBLE EXTÉRIEUR** avec porte-douilles pour 2 x 150 watts et capteur crépusculaire

**FOCO GEMELOS PARA USO AL AIRE LIBRE** con Sensor de Crepúsculo al Amanecer y Sostenedor para 2 Lámparas de 150 Vatios

**Protect yourself.** Before installing, read these instructions carefully and save them for future reference.

**Date Installed:** \_\_\_\_\_

**Pour votre propre protection.** Avant de procéder à l'installation, veuillez lire attentivement ces directives et les conserver pour référence ultérieure.

**Date de l'installation :** \_\_\_\_\_

**Protéjase.** Antes de instalar, lea estas instrucciones cuidadosamente y guárdelas para futura referencia.

**Fecha Instalada:** \_\_\_\_\_

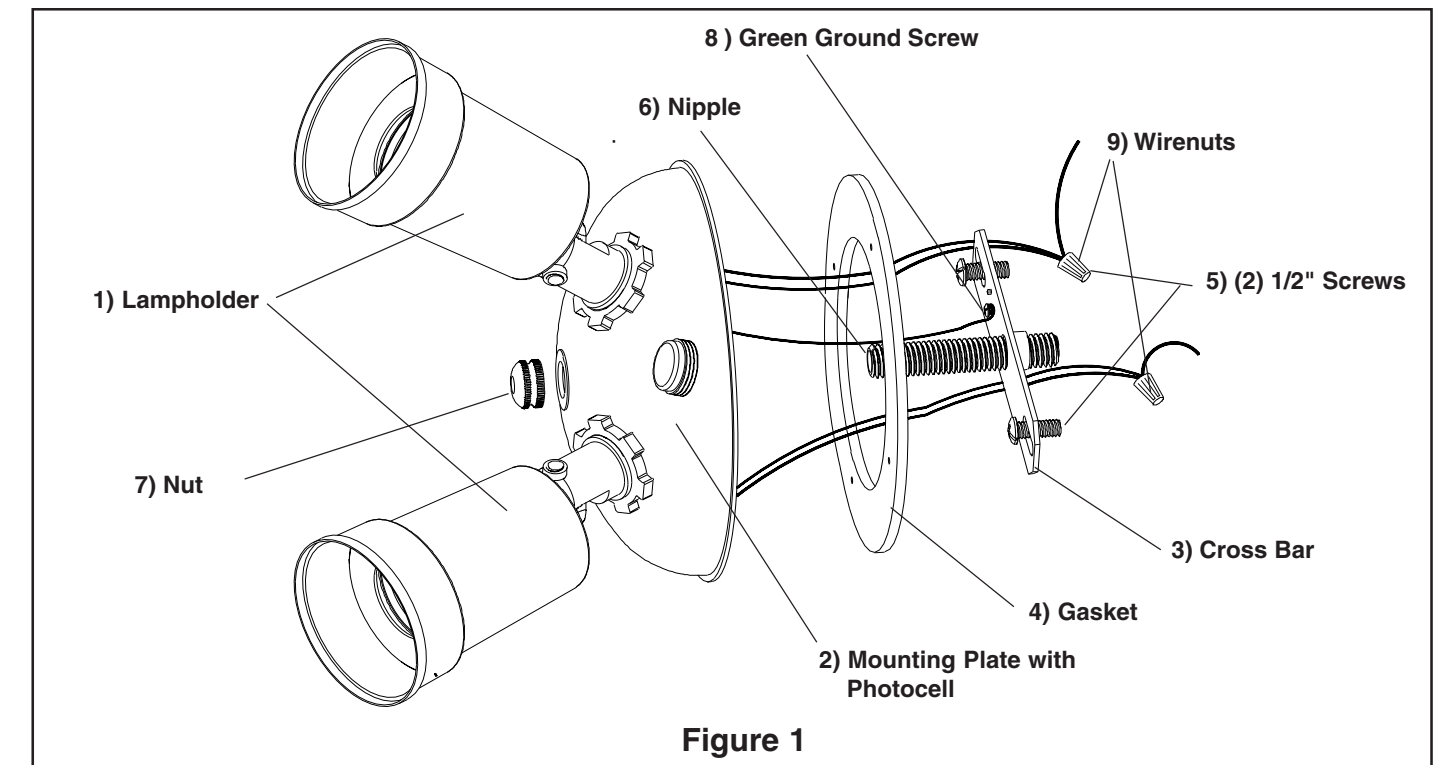


Figure 1

### FIXTURE PACKING LIST

Description	Quantity
1) Lampholder .....	2
2) Mounting Plate w/Photocell .....	1
*3) Cross Bar .....	1
*4) Gasket .....	1
*5) 1/2" Screw (10-24 & 8-32) .....	4
*6) 2" Nipple .....	1
*7) Nut .....	1
*8) Green Ground Screw .....	1
*9) Wirenuts .....	2
*Contained in parts pack	

**Mounting Hardware Included  
Lamps Required - Purchase Separately**

### LISTE DES PIÈCES

Description	Quantité
1) Douille .....	2
2) Plaque de montage et cellule photoélectrique .....	1
*3) Traverse .....	1
*4) Garniture .....	1
*5) Vis de 1/2 po (10-24 & 8-32) .....	4
*6) Tige filetée de 2 po .....	1
*7) Écrou .....	1
*8) Vis de terre verte .....	1
*9) Capuchons de connexion .....	2
*Compris dans l'emballage de pièces	

**Quincaillerie de montage comprise  
Lampes requises - À acheter séparément**

### LISTA DE EMBALAJE

Descripción	Cantidad
1) Sostenedor de Lámpara .....	2
2) Placa de Montaje con Foto Celda .....	1
*3) Barra Transversal .....	1
*4) Empaquetadura .....	1
*5) Tornillo 1/2" (10-24 & 8-32) .....	4
*6) Entrerrosca de 2" .....	1
*7) Tuerca .....	1
*8) Tornillo Verde de Conexión a Tierra .....	1
*9) Capuchones de Alambre .....	3
*Contenido en el paquete de piezas .....	2

**Herraje para Montaje Incluido  
Lámparas Requeridas - Compre por Separado**

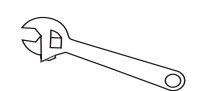
### REQUIRED TOOLS



### OUTILS REQUIS



### HERRAMIENTAS REQUERIDAS



Residential Lighting Products/Acuity Lighting Group, Inc.  
One Lithonia Way, Conyers, GA 30012  
www.lightahome.com  
www.lithonia.com

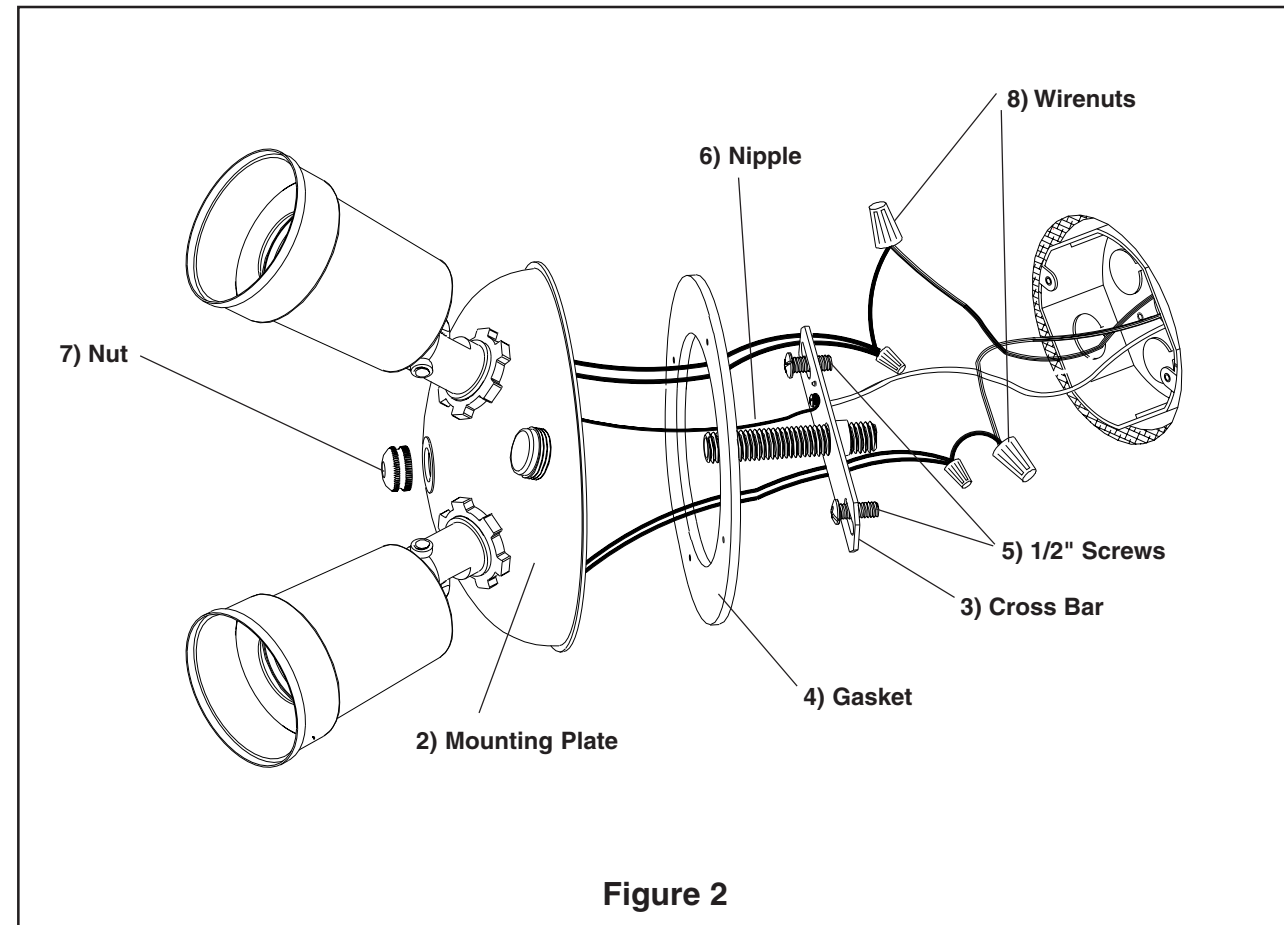


Figure 2

INSTALLATION INSTRUCTIONS

1. Remove fixture components and parts pack. Check that all parts are included. **See Fig 1.**

**Fixture Installation**

**CAUTION: WIRING AND FIXTURE OPERATION**  
Connect fixture to supply wires rated for at least 75°C (167F). Make sure power is turned off.

2. Install Cross Bar to Junction Box using (2) Screws (provided). **See Fig 2.**
3. Position Gasket on back of Mounting Plate, routing wires through center of Gasket.
4. To ground fixture, connect the house supply ground wire & the fixture ground (green & yellow wire) to the Green Ground Screw on Cross Bar. **Note: If house wiring does not include a ground wire, consult your local electrical code for approved grounding methods.**
5. Use Wirenuts to connect black fixture wire to the black house power supply wire and the white fixture wire to the white (*neutral*) House supply wire.

**For proper connection, place wirenut over wires and twist clockwise until tight.**

6. Remove Nut from center of Cross Bar.
7. Align Nipple with hole in center of Mounting Plate and secure with Nut. **See Fig 3.**
8. Install (2) 150W Outdoor rated bulbs and adjust lampholders to illuminate the desired area. **Note: Position lampholders below horizontal to avoid water getting into lampholders.**
9. Turn on electricity at fuse or circuit breaker box and verify success of installation. **Note: Test fixture at night or block photocell.**

**Trouble Shooting Guide**

If this fixture fails to operate properly, use the guide below to diagnose and correct the problem.

- Verify that correct lamp is used.
- Make sure lamp is properly seated in socket.
- Replace defective lamp(s).
- Verify that fixture is wired properly.
- Verify that fixture is grounded correctly.
- The line voltage at the fixture is correct.

If further assistance is required, contact:

**Consumer Products Technical Support at: (800) 748-5070**

INSTRUCCIONES DE INSTALACION

1. Quite los componentes del luminario y el paquete de piezas. Verifique que todas las piezas estén incluidas. **Vea Fig. 1.**

**Instalación del Luminario**

**PRECAUCIÓN: OPERACIÓN DEL LUMINARIO ALAMBRADO**

Conecte el luminario a alambres de suministros que estén clasificados a por lo menos 75°C (167F). Asegure que la electricidad este apagada.

2. Instale la Barra Transversal Caja de Ensambladura usando (2) Tornillos (proveídos). **Vea Fig. 2.**
3. Coloque la Empaquetadura en la parte trasera de la Placa de Montaje, encaminando los alambres a través del centro de la Empaquetadura.
4. Para poner a tierra el luminario, conecte el alambre de suministro de hacer tierra de la casa y el alambre de hacer tierra del luminario (alambre verde y amarillo) al tornillo verde de hacer tierra en la Barra Transversal. **Nota: Si el alambrado de la casa no incluye un alambre de hacer tierra, consulte su código eléctrico local para métodos aprobados de hacer tierra..**
5. Use Capuchones de alambres para conectar el alambre negro del luminario al alambre negro de suministro eléctrico de la casa y el alambre blanco del luminario al alambre blanco (*neutral*) de suministro eléctrico de la casa.

**Para una conexión apropiada, coloque el capuchón de alambres sobre los alambres y gire en el sentido de las agujas del reloj hasta que quede apretado.**

6. Quite la Tuerca del centro de la Barra Transversal.
7. Alinee la Eterrosca con el agujero en el centro de la Placa de Montaje y asegúrela con una Tuerca. **Vea Fig. 3.**
8. Instale (2) lámparas clasificadas para aire libre de 150W y ajuste los sostenedores de lámparas para iluminar la área deseada. **Nota: Coloque los sostenedores de lámparas hacia abajo de horizontal para evitar que agua se meta dentro de los sostenedores de lámparas.**
9. Encienda la electricidad en la caja de fusibles o en la caja de cortacircuitos y verifique el éxito de la instalación. **Nota: Pruebe el luminario de noche o bloquee la foto celda.**

**Guía de Localización de Averías**

Si este luminario falla de operar apropiadamente, use la siguiente guía para diagnosticar y corregir el problema.

- Verifique que la Lámpara usada es la correcta
- Asegure que la lámpara este asentada correctamente en el enchufe
- Reemplace la(s) lámpara(s) defectiva(s)
- Verifique que el luminario este alambrado apropiadamente
- Verifique que el luminario este conectado tierra correctamente
- El voltaje de la línea en el luminario este correcto

Si requiere ayuda adicional, contacte:

**Consumer Products Technical Support at: (800) 748-5070**