



DECOLAV®

MODEL NUMBER: 9730-WH

## PRODUCT DESCRIPTION



## PRODUCT MEASUREMENTS

- Width: 22 inches (55.88 cm)
- Depth: 30 inches (76.2 cm)
- Height: 5 inches (12.7 cm)

## THANK YOU

Dear Valued Customer,  
DECOLAV® would like to take this opportunity to thank you for your purchase – It is our sincere hope that you are completely satisfied with your new product. We welcome and look forward to helping you create another unique look for your next bathroom project.

**Prior to installation, please take a moment to review all provided materials and hardware. For assistance with your new product, please contact our dedicated DECOLAV® customer service staff.**

Sincerely,

Robert H. Mayer  
Chief Executive Officer and President



DECOLAV®

CHANGING THE WAY YOU VIEW THE BATHROOM®

## BEFORE YOU BEGIN

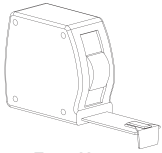
1. Prior to installation, unpack your new DECOLAV® product and inspect it. Keep the product in its original package until you are ready to install it.
2. The wall must be square, plumb and level.
3. It is recommended that this installation be done with a minimum of two people. Do not install this fixture alone.

Customer Service: 561-274-2110  
[www.decolav.com](http://www.decolav.com)

LET YOUR DREAMS COME ALIVE, YOUR PASSIONS  
BECOME REALITY, BE THE ENVY OF YOUR NEIGHBORS®



RECOMMENDED TOOLS



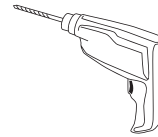
Tape Measure



Pipe Wrench



Phillips  
Screwdriver



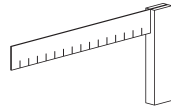
Drill



Level



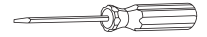
Pencil



Square

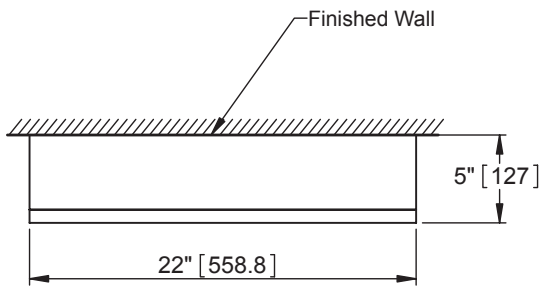


Ruler

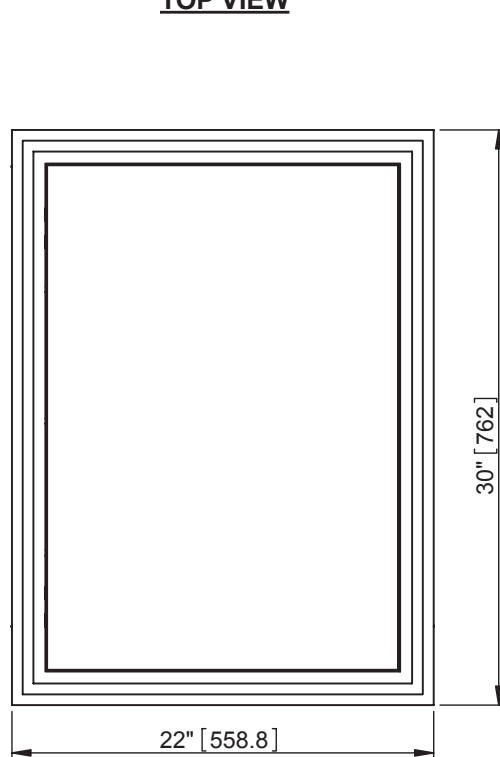


Flathead  
Screwdriver

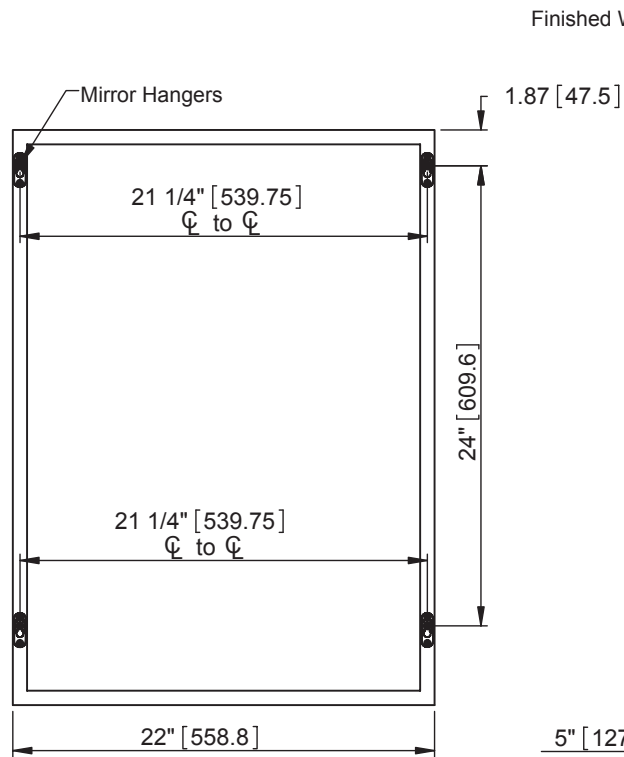
ROUGHING-IN DIMENSIONS



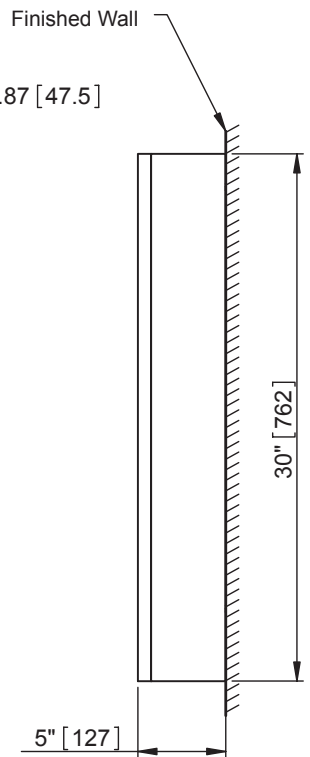
TOP VIEW



FRONT VIEW



BACK VIEW

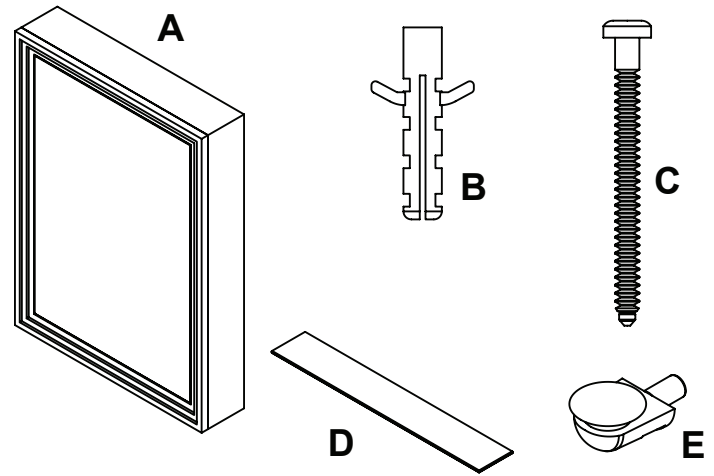


SIDE VIEW



PARTS

Item	Description	Qty
A	Mirror Assembly	1
B	Anchor	4
C	Wall Screw	4
D	Glass Shelf	3
E	Glass Shelf Support	12



INSTALLATION INSTRUCTIONS

• STEP #1

- o Prepare wall by drilling then inserting **Anchor (B)** at desired mounting location of **Mirror Assembly (A)**.
- o Find hole location measurements on Roughing-In Dimensions (Page 2).
- o Refer to **Figure #1**.

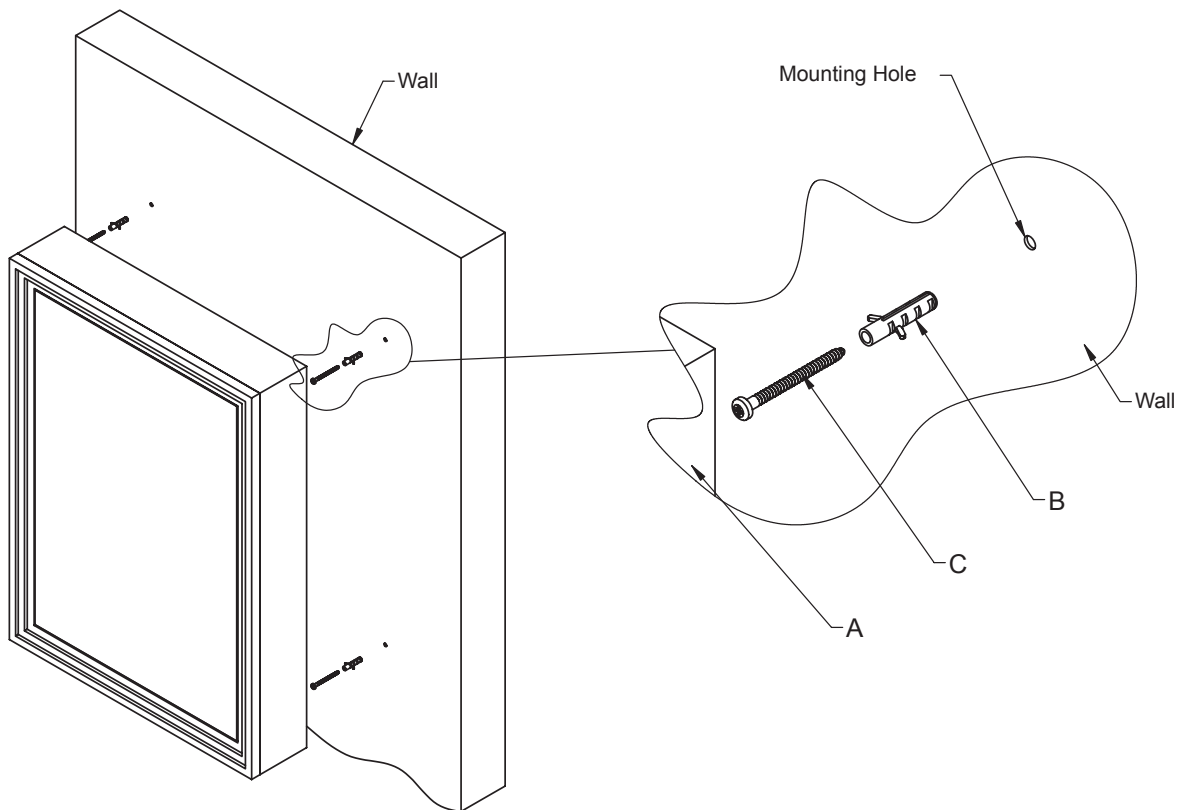


Figure #1



## INSTALLATION INSTRUCTIONS

## • STEP #2

- Attach **Wall Screw (C)** to **Anchor (B)** leaving approximately 3/8" (0.953cm) of screw revealed.
- Refer to **Figure #2**.

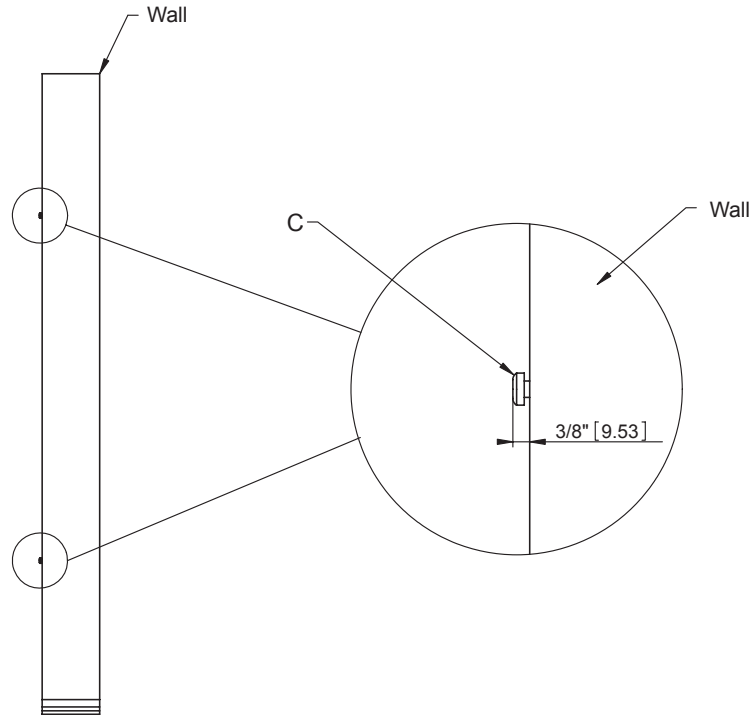


Figure #2

## • STEP #3

- Hang **Mirror Assembly (A)** as shown in **Figure #3**.

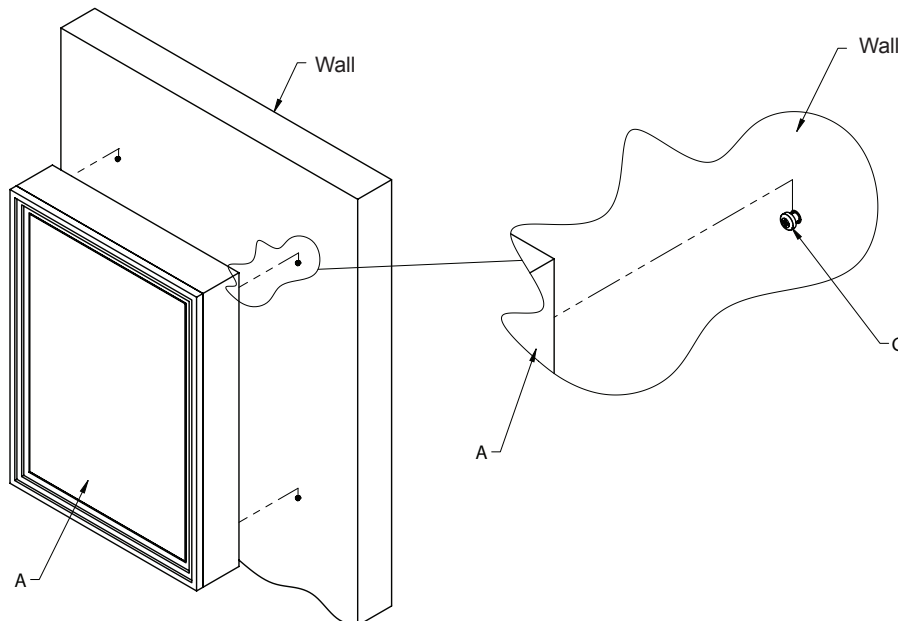


Figure #3



## INSTALLATION INSTRUCTIONS

## • STEP #4

- Insert **Glass shelf supports (E)** at desired height in the side panel holes, and then insert **Glass shelves (D)**.
- Refer to **Figure #4**.

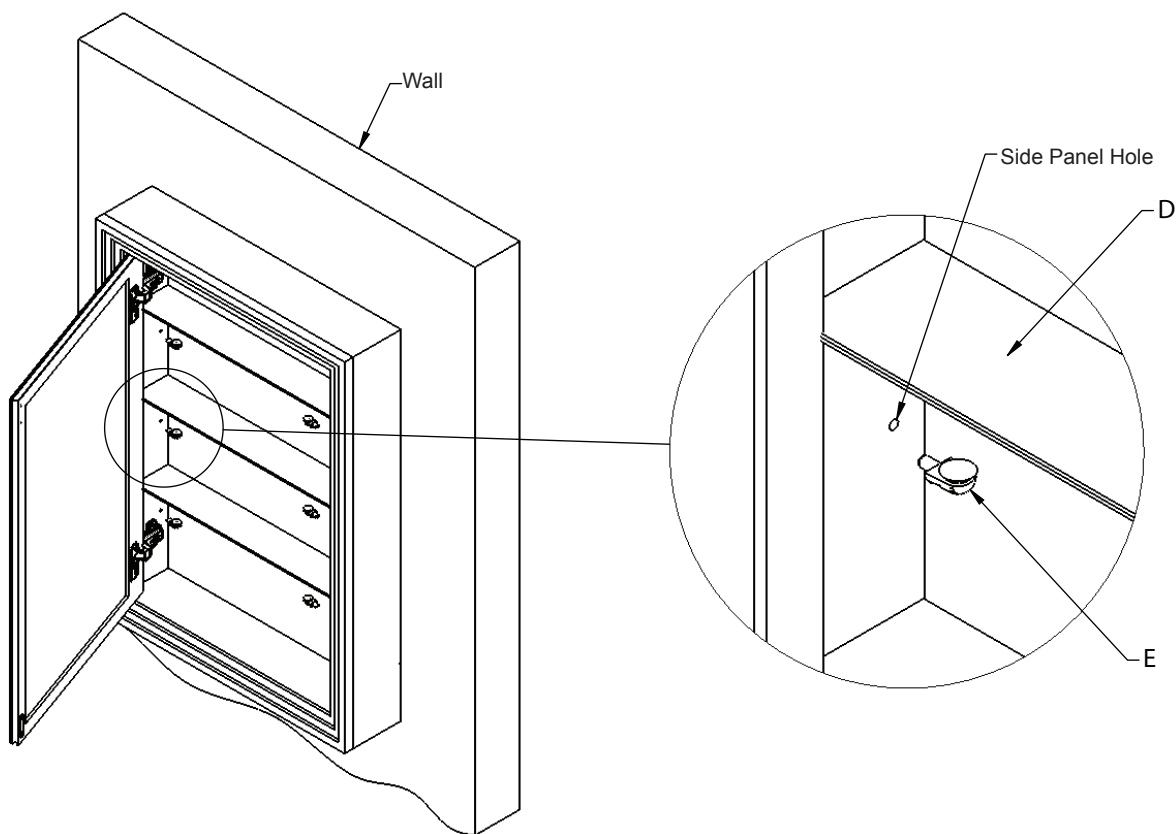


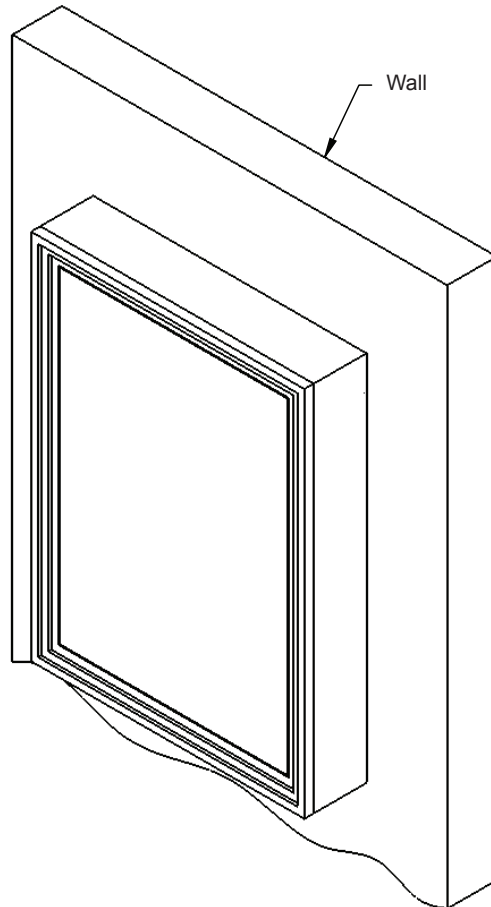
Figure #4



INSTALLATION INSTRUCTIONS

• **STEP #5**

- Refer to **Figure #5** finished unit.



**Figure #5**



## CARE AND CLEANING

- **DO NOT** clean the product with Detergents, Acid, Abrasives, Harsh Cleaners or a cloth with a coarse surface (S.O.S.® Pads, Scotch Brite® Pads). This is good advice for any plumbing fixture regardless of material.
- **DO NOT** allow your DECOLAV® product to unnecessarily encounter other solid objects.
- **DO** clean your DECOLAV® product. Wipe with a damp cloth and dry with a soft cloth. If necessary, a general mild soap and water solution can be used. Use a mild furniture polish to clean wood frame.
- **DO** clean your DECOLAV® mirror. Wipe with a glass cleaner and a clean soft cloth. Use a mild furniture polish to clean wood frame.

## FULL LIFETIME WARRANTY

Any Deco Lav, Inc. ("DECOLAV") product(s), sold after January 1, 2006, will be warranted to the original end consumer to be free of true defect(s) in material and workmanship for life of the product(s) subject to the following restrictions:

- DECOLAV is notified promptly in writing, via fax or mail, by the Retail/Wholesale Purchaser upon discovery of any alleged defect(s) in the product(s), including a detailed description of the alleged defect(s).
- Proof of purchase (original sales receipt) from the original end consumer must be made available to DECOLAV for all warranty claims.
- Authorized DECOLAV personnel has inspected the product(s) and determined the product(s) to have true manufacturing defect(s).
- Such product(s) are returned to DECOLAV (unless other arrangements satisfactory to DECOLAV have been agreed upon).

This Lifetime Warranty is non-transferable and applies only to the original end consumer and to the original installation of the product(s). This Lifetime Warranty is void if the product(s) has been moved from its initial installation site or if ownership of the product(s) has changed.

**THIS LIFETIME WARRANTY DOES NOT COVER ANY DAMAGES CAUSED BY SHIPPING, MISUSE, ABUSE, ACCIDENTS, NEGLIGENCE, UNAUTHORIZED REPAIRS OR ALTERATIONS, MODIFICATIONS, USE OF OTHER THAN GENUINE DECOLAV REPLACEMENT PARTS, DIRT, LIME SCALE, AND OTHER MINERALS, SCUFFS AND SCRATCHES, EXPOSURE TO MARINE AREAS, ABNORMAL USAGE, AND NORMAL WEAR AND TEAR. ANY IMPROPER INSTALLATION, IMPROPER MAINTENANCE, IMPROPER HANDLING, IMPROPER AND CONTRARY USES NOT STATED WITHIN INSTRUCTIONS, AND ALL ACTS BEYOND DECOLAV'S CONTROL WILL VOID THIS LIFETIME WARRANTY.**

DECOLAV's product(s) are produced from natural raw materials and there is a slight color variance. This is **NOT** a manufacturing defect(s) and will not be covered under this Lifetime Warranty.

This Lifetime Warranty does not apply to local building code compliance. Since local building codes vary considerably, the original end consumer of the product(s) should check with a local building or plumbing contractor to ensure local code compliance before installation.

This Lifetime Warranty does not cover any mechanical pieces of any DECOLAV product(s). These mechanical pieces will be covered under a One Year Warranty, based on the same criteria as this Lifetime Warranty, from the date of the initial purchase.

Upon satisfaction of each of the foregoing conditions and requirements, DECOLAV shall, at its option, either repair or replace such defective product(s). DECOLAV shall return any product(s) repaired or replaced under this Lifetime Warranty to the original end consumer transportation prepaid. All Closeout/Discontinued product(s), at time of claim, will either be repaired or replaced with a comparable item.

DECOLAV's option to repair or replace the product(s) under this Lifetime Warranty does not cover any cost of labor to remove or install the DECOLAV product, usage and delay time, or other costs of removal or installation whatsoever. **IN NO EVENT WILL DECOLAV BE LIABLE FOR THE COST OF REPAIR OR REPLACEMENT OF ANY INSTALLATION MATERIALS, INCLUDING BUT NOT LIMITED TO, TILES, MARBLE, ETC.**

This Lifetime Warranty does not cover any liability for consequential or incidental damages, all of which are hereby expressly disclaimed, or the extension beyond the duration of this Lifetime Warranty. Some states do not allow the exclusion or limitation of incidental or consequential damages, so the above limitation or exclusion may not apply to you.

THE WARRANTIES HEREIN (A) ARE EXCLUSIVE AND STATED IN LIEU OF ALL OTHER WARRANTIES, WHETHER EXPRESS, STATUTORY, OR IMPLIED, INCLUDING BUT NOT LIMITED TO THE WARRANTIES OF MERCHANTABILITY AND FITNESS FOR AN INTENDED PURPOSE, ALL OF WHICH ARE HEREBY EXPRESSLY DISCLAIMED; (B) NEITHER ASSUME NOR AUTHORIZE PURCHASER NOR ANY OTHER PARTY TO ASSUME FOR DECOLAV ANY OTHER LIABILITIES IN CONNECTION WITH THE MANUFACTURE OR SALE OF PRODUCTS; AND (C) ARE SUBJECT TO THE LIMITATIONS ON DAMAGES AS SET FORTH ABOVE



DECOLAV®

NUMÉRO DE MODÈLE : 9730-WH

## DESCRIPTION DU PRODUIT



## DIMENSIONS DU PRODUIT

- Largeur : 55,88 cm (22 po)
- Profondeur : 76,2 cm (30 po)
- Hauteur : 12,7 cm (5 po)

## MERCI

Cher client,  
DECOLAV® tient à vous remercier de votre achat. Nous espérons sincèrement que vous serez entièrement satisfait de votre nouveau produit. Nous sommes heureux de vous aider à créer un nouveau design unique pour votre salle de bain.

**Avant de procéder à l'installation, prenez le temps de passer en revue toutes les pièces et tous les matériaux fournis. Si vous avez besoin d'aide concernant votre nouveau produit, veuillez communiquer avec le personnel spécialisé du service à la clientèle de DECOLAV®.**

Salutations cordiales,

Robert H. Mayer  
Président et chef de la direction



DECOLAV®

CHANGING THE WAY YOU VIEW THE BATHROOM®

## AVANT DE COMMENCER

1. Avant de procéder à l'installation, déballez votre nouveau produit DECOLAV® et vérifiez son état. Conservez le produit dans son emballage d'origine jusqu'à ce que vous soyez prêt à l'installer.
2. Le mur doit être droit, d'aplomb et de niveau.
3. Nous recommandons un minimum de deux personnes pour l'installation de ce produit. Ne tentez pas d'installer ce produit seul.

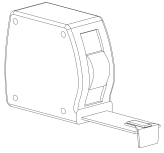
Customer Service: 561-274-2110  
[www.decolav.com](http://www.decolav.com)

LET YOUR DREAMS COME ALIVE, YOUR PASSIONS  
BECOME REALITY, BE THE ENVY OF YOUR NEIGHBORS®

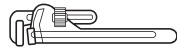




OUTILS RECOMMANDÉS



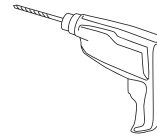
Ruban à mesurer



Clé à tuyau



Tournevis  
cruiforme



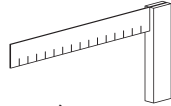
Perceuse



Niveau



Crayon



Équerre

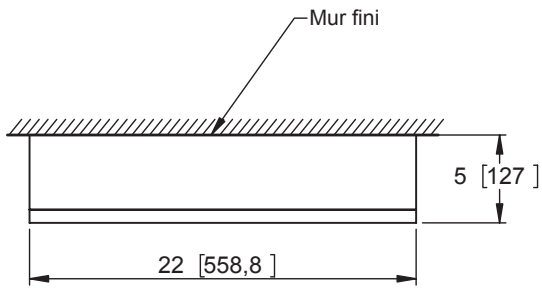


Règle

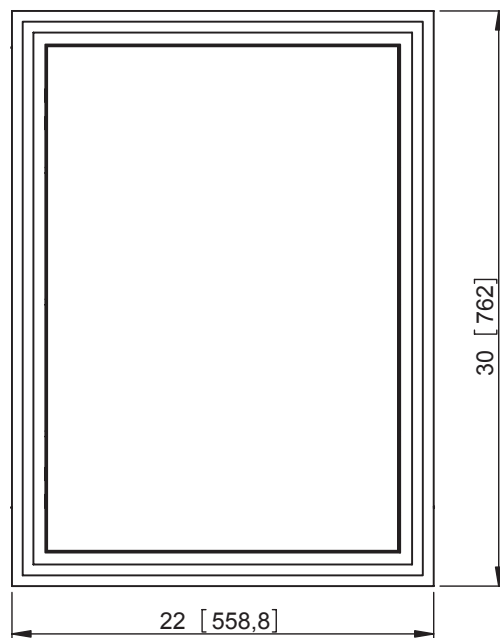


Tournevis plat

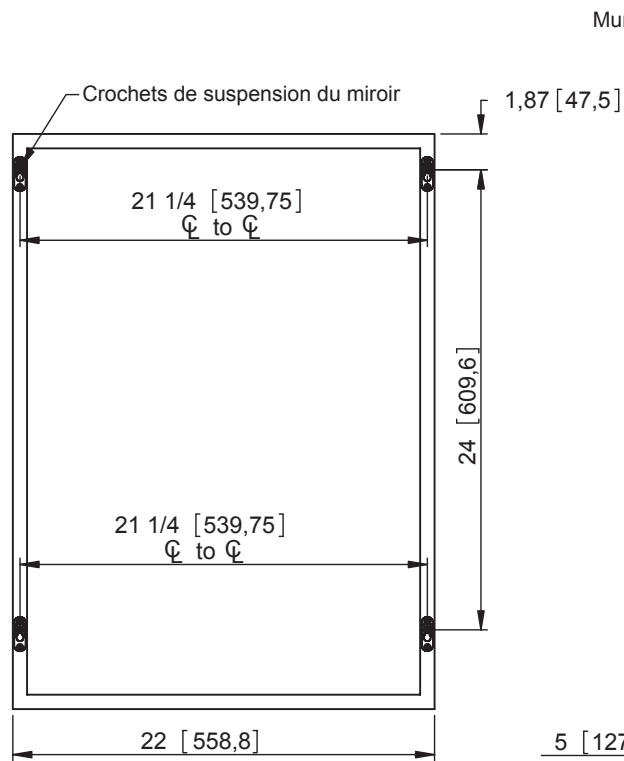
MESURES RELATIVES AUX POINTS DE RACCORDEMENT



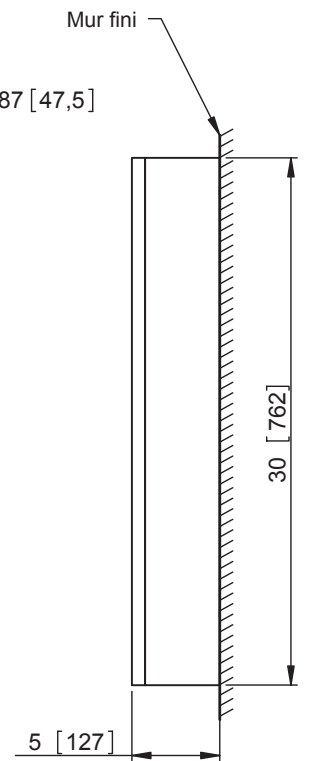
**VUE DE DESSUS**



**VUE DE FACE**



**VUE DE L'ARRIÈRE**

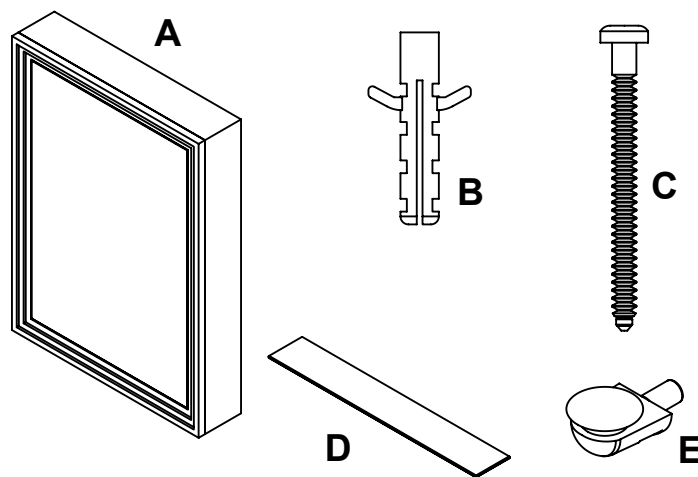


**VUE DE CÔTÉ**



PIÈCES

Pièce	Description	Qté
A	Miroir	1
B	Ancrage	4
C	Vis murale	4
D	Tablette en verre	3
E	Support de la tablette en verre	12



INSTRUCTIONS D'INSTALLATION

• ÉTAPE 1

- o Préparez le mur en perçant des trous, puis insérez les **ancrages (B)** à l'endroit où **le miroir (A)** sera installé.
- o Repérez le diamètre et l'emplacement des orifices sur l'illustration des mesures relatives aux points de raccordement (page 2).
- o Reportez-vous à la **figure 1**.

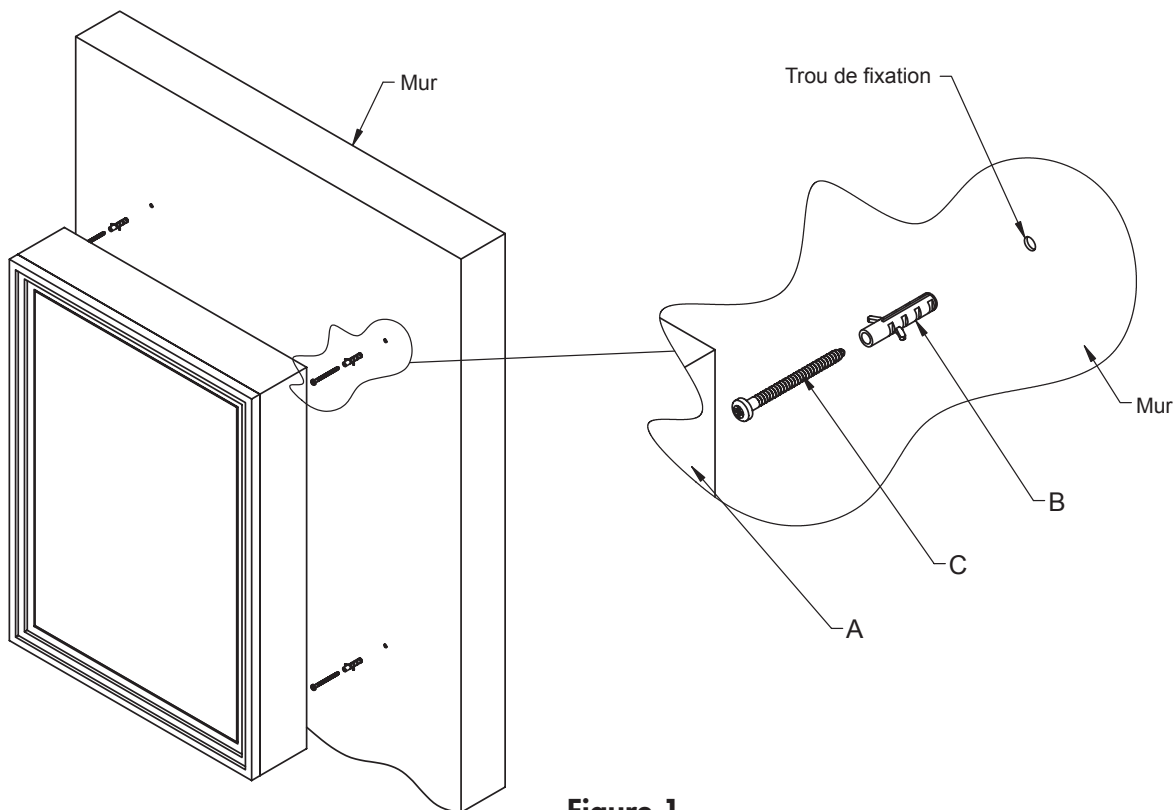


Figure 1



## INSTRUCTIONS D'INSTALLATION

## • ÉTAPE 2

- o Placez les **vis murales (C)** dans les **ancrages (B)** en laissant les vis dépasser d'environ 0,953 cm (3/8 po).
- o Reportez-vous à la **figure 2**.

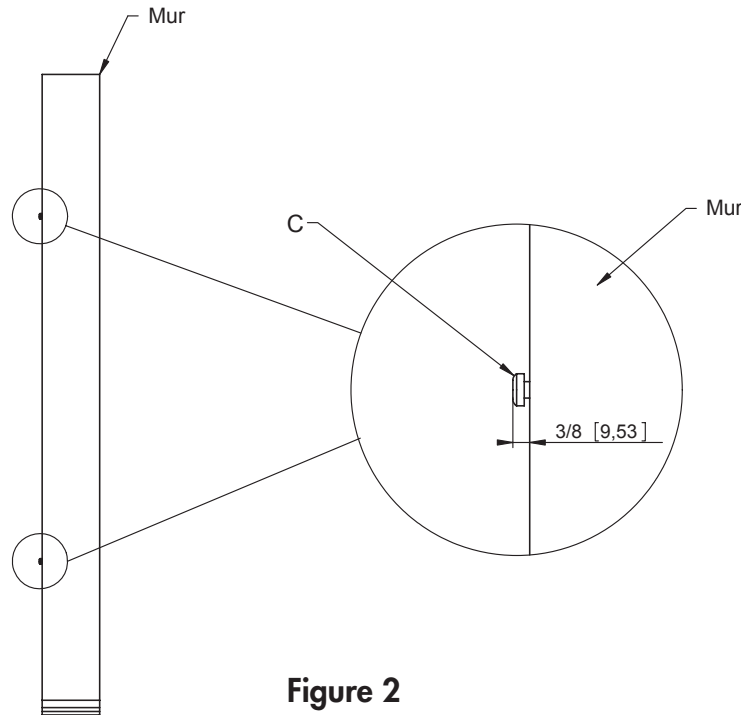


Figure 2

## • ÉTAPE 3

- o Accrochez le **miroir (A)**, tel qu'illustré dans la **figure 3**.

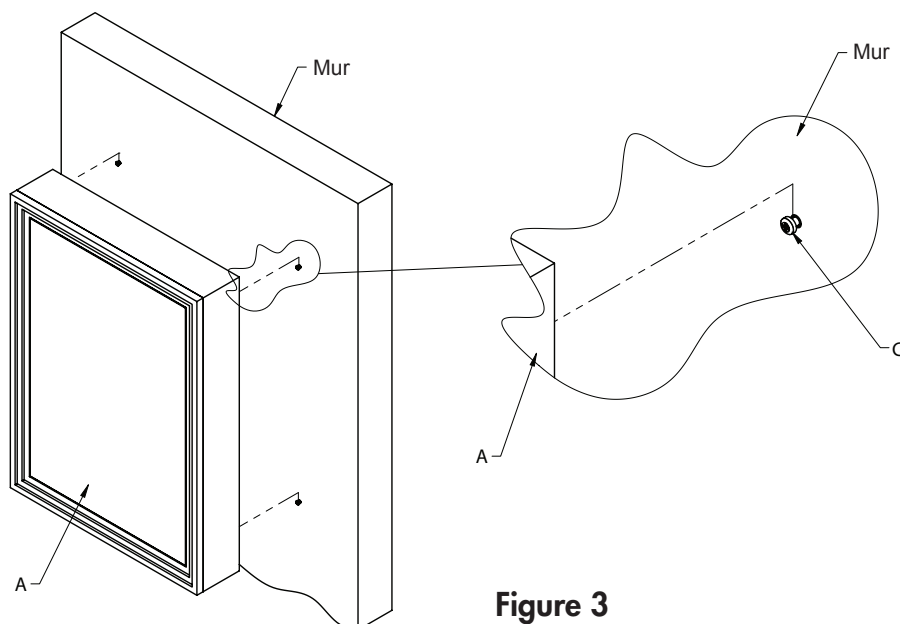


Figure 3



## INSTRUCTIONS D'INSTALLATION

## • ÉTAPE 4

- Insérez les **supports de la tablette en verre (E)** à la hauteur désirée dans les trous du panneau latéral, puis installez les **tablettes en verre (D)**.
- Reportez-vous à la **figure 4**.

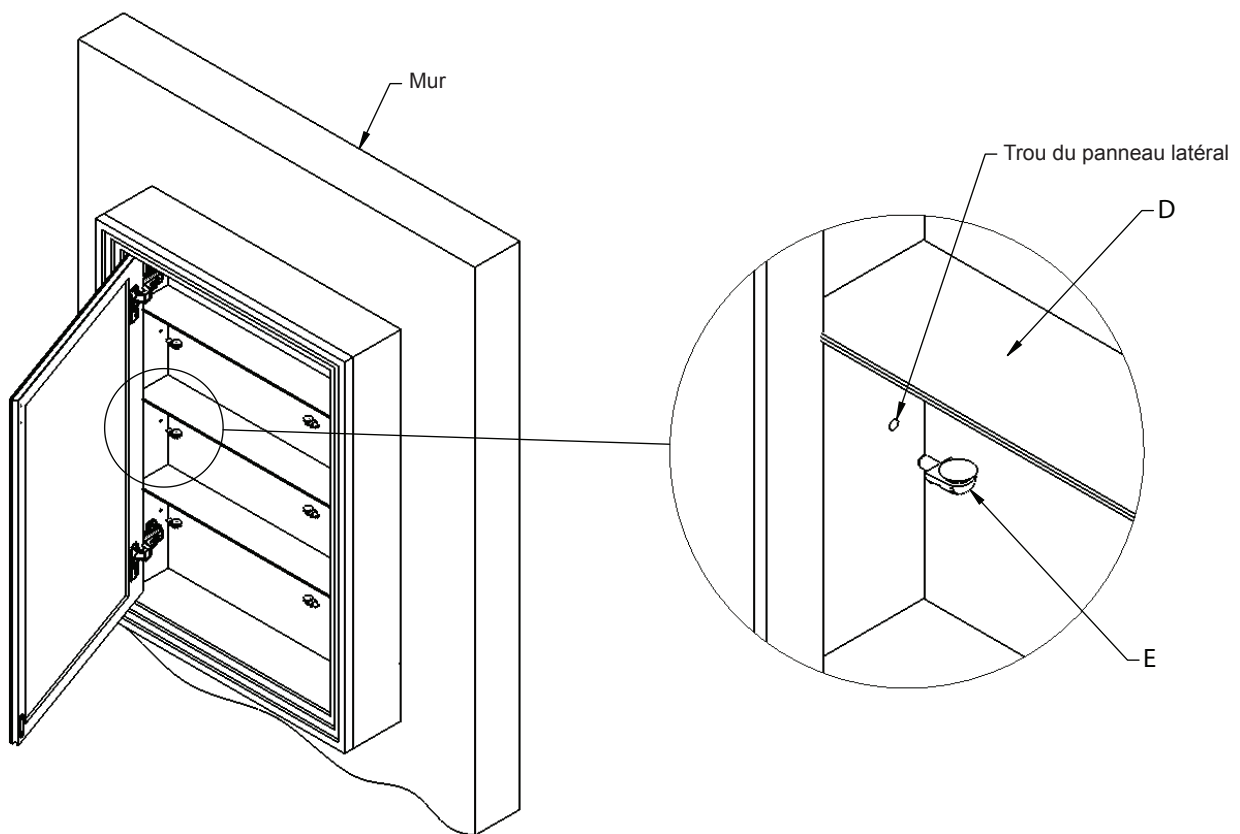


Figure 4



## INSTRUCTIONS D'INSTALLATION

## • ÉTAPE 5

- o Reportez-vous à la **figure 5** pour voir le résultat final.

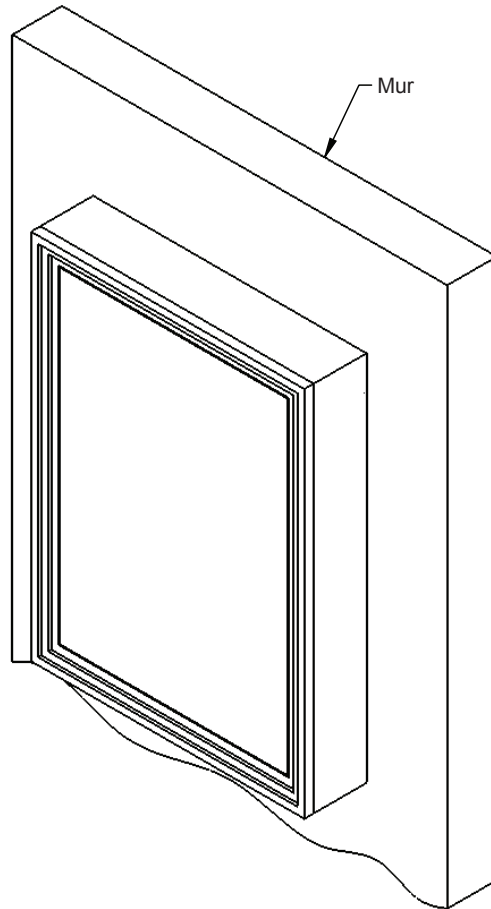


Figure 5

**ENTRETIEN ET NETTOYAGE**

- **N'utilisez PAS** de produits contenant des détergents, de l'acide, des abrasifs ou des nettoyeurs forts, ni de chiffon à surface rugueuse (de type tampons S.O.S.® ou Scotch Brite®). Ce conseil s'applique à tout produit de plomberie, peu importe le type de matériau.
- **NE laissez PAS** d'objets solides heurter votre produit DECOLAV® inutilement.
- **NETTOYEZ** votre produit DECOLAV® à l'aide d'un chiffon humide et séchez-le avec un chiffon doux. Au besoin, utilisez une solution d'eau et de savon doux d'application générale. Utilisez un poli à meubles doux pour nettoyer les parties en bois.
- **NETTOYEZ** votre miroir DECOLAV® avec un nettoyeur pour vitres et un chiffon propre et doux. Utilisez un poli à meubles doux pour nettoyer les parties en bois.

**GARANTIE À VIE COMPLÈTE**

Tout produit Deco Lav, Inc. (« DECOLAV ») vendu après le 1er janvier 2006 est garanti au premier utilisateur final contre les défauts de matériaux et de fabrication pendant toute la durée de vie du produit, sous réserve des limitations suivantes :

- L'acheteur au détail/en gros doit informer rapidement DECOLAV par écrit, soit par télécopieur ou par courrier, dès la découverte de tout défaut allégué du produit, et donner une description détaillée du défaut allégué.
- Une preuve d'achat (reçu de vente original) doit être présentée à DECOLAV par le premier utilisateur final en cas de réclamation au titre de la garantie.
- Un membre autorisé du personnel de DECOLAV doit avoir inspecté le produit et conclu qu'il présente effectivement un défaut de fabrication.
- Ledit produit doit être retourné à DECOLAV (sauf en cas de conclusion d'une autre entente à la satisfaction de DECOLAV).

La présente garantie à vie n'est pas transférable, n'est offerte qu'au premier utilisateur final et ne s'applique qu'à l'installation initiale du produit. La présente garantie à vie sera annulée si le produit est déplacé de son lieu d'installation initial ou si une nouvelle personne en devient propriétaire.

**LA PRÉSENTE GARANTIE À VIE NE COUVRE AUCUN DOMMAGE CAUSÉ PAR LE TRANSPORT, L'UTILISATION ABUSIVE, LES ACCIDENTS, LA NÉGLIGENCE, LES RÉPARATIONS OU LES MODIFICATIONS NON AUTORISÉES, L'UTILISATION DE PIÈCES DE RECHANGE AUTRES QUE LES PIÈCES D'ORIGINE DECOLAV, L'ACCUMULATION DE SALETÉS, DE CALCAIRE OU D'AUTRES MINÉRAUX, L'ABRASION OU L'ÉGRATIGNURE DES SURFACES, L'UTILISATION EN ZONES MARINES, L'USAGE ANORMAL OU L'USURE NORMALE. TOUTE INSTALLATION, TOUT ENTRETIEN OU TOUTE MANUTENTION INADÉQUATS, DE MÊME QUE TOUTE UTILISATION INADÉQUATE ET NON CONFORME NE FIGURANT PAS DANS LES INSTRUCTIONS, AINSI QUE TOUTE ACTION HORS DU CONTRÔLE DE DECOLAV ANNULERONT LA PRÉSENTE GARANTIE À VIE.**

Les produits DECOLAV sont fabriqués à partir de matières premières naturelles, ce qui peut expliquer une légère variation de couleur. Il **NE s'agit PAS** d'un défaut de fabrication couvert par la présente garantie à vie.

La présente garantie à vie ne couvre pas la conformité au code du bâtiment local. Puisque les codes de construction varient considérablement d'une localité à une autre, le premier utilisateur final du produit devrait consulter un entrepreneur en construction ou en plomberie de sa région avant de procéder à l'installation afin de s'assurer de respecter le code local.

La présente garantie à vie ne couvre pas les pièces mécaniques des produits DECOLAV. Ces pièces mécaniques sont couvertes par une garantie d'un an, sous réserve des mêmes modalités applicables à la présente garantie à vie, et ce, à compter de la date d'achat par le premier utilisateur final.

Sous réserve de toutes les modalités et exigences susmentionnées, DECOLAV réparera ou remplacera, à son choix, tout produit défectueux. DECOLAV retournera à ses frais tout produit réparé ou remplacé en vertu de la présente garantie à vie au premier utilisateur final. Tout produit qui a été liquidé ou qui n'est plus vendu au moment de la réclamation sera soit réparé, soit remplacé par un modèle comparable.

La décision de DECOLAV de réparer ou de remplacer le produit en vertu de la présente garantie à vie ne couvre pas les frais de main-d'œuvre reliés à la désinstallation ou à l'installation du produit DECOLAV, les frais d'utilisation ou d'attente, ou tous les autres frais reliés à la désinstallation ou l'installation quels qu'ils soient. **EN AUCUN CAS DECOLAV NE POURRA ÊTRE TENUE RESPONSABLE DU COÛT DE RÉPARATION OU DE REMPLACEMENT DE TOUT MATÉRIAU AYANT SERVI À L'INSTALLATION, Y COMPRIS MAIS SANS S'Y LIMITER, LES CARREAUX, LE MARBRE, ETC.**

La présente garantie à vie ne couvre aucune responsabilité quant aux dommages accessoires ou indirects, lesquels sont expressément exclus, ou aux dommages causés au-delà de la période de couverture de la présente garantie à vie. Certaines juridictions ne permettent pas l'exclusion ou la limitation des dommages consécutifs ou indirects; ainsi, il est possible que la limitation ou l'exclusion décrite plus haut ne s'applique pas dans votre cas.

LES GARANTIES MENTIONNÉES AUX PRÉSENTES (A) SONT EXCLUSIVES ET PRÉVALENT SUR TOUTE AUTRE GARANTIE EXPRESSE, LÉGALE OU IMPLICITE, Y COMPRIS, SANS TOUTEFOIS S'Y LIMITER, LES GARANTIES DE QUALITÉ MARCHANDE ET DE CONVENANCE À UNE FIN DONNÉE, LESQUELLES SONT TOUTES EXPRESSÉMENT EXCLUES; (B) N'AUTORISENT NI LE PREMIER UTILISATEUR FINAL, NI TOUTE AUTRE PARTIE, À ASSURER LA RESPONSABILITÉ AU NOM DE DECOLAV OU TOUTE AUTRE RESPONSABILITÉ RELATIVE À LA FABRICATION OU LA VENTE DES PRODUITS ET (C) SONT OFFERTES SOUS RÉSERVE DES LIMITATIONS RELATIVES AUX DOMMAGES STIPULÉES CI-DESSUS.



DECOLAV®

NÚMERO DE MODELO: 9730-WH

## DESCRIPCIÓN DEL PRODUCTO



## MEDIDAS DEL PRODUCTO

- Ancho: 22 pulgadas (55.88 cm)
- Profundidad: 30 pulgadas (76.2 cm)
- Alto: 5 pulgadas (12.7 cm)

## GRACIAS

Estimado cliente:

En DECOLAV® queremos aprovechar esta oportunidad para agradecerle su compra. Es nuestro mayor deseo que quede plenamente satisfecho con su nuevo producto. Le damos la bienvenida y esperamos ansiosamente ayudarle a crear un estilo único para el proyecto de su próximo baño.

**Antes de comenzar la instalación, revise todos los materiales y accesorios de montaje que le fueron suministrados. Para cualquier consulta sobre su nuevo producto, llame a nuestro dedicado personal de atención al cliente de DECOLAV®.**

Atentamente,

Robert H. Mayer  
Director General y Presidente



DECOLAV®

CHANGING THE WAY YOU VIEW THE BATHROOM®

## ANTES DE COMENZAR

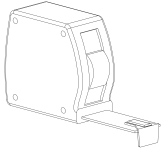
1. Antes de la instalación, saque su nuevo producto DECOLAV® de la caja e inspecciónelo. Mantenga el producto dentro de su empaque original hasta que tenga todo listo para instalarlo.
2. La pared debe estar a escuadra, a plomo y a nivel.
3. Se recomienda realizar la instalación entre dos personas como mínimo. No realice la instalación usted solo.

Customer Service: 561-274-2110  
[www.decolav.com](http://www.decolav.com)

LET YOUR DREAMS COME ALIVE, YOUR PASSIONS  
BECOME REALITY, BE THE ENVY OF YOUR NEIGHBORS®



HERRAMIENTAS RECOMENDADAS



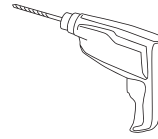
Cinta métrica



Llave inglesa



Destornillador Phillips



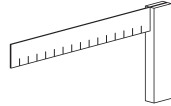
Taladro



Nivel



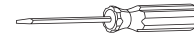
Lápiz



Escuadra

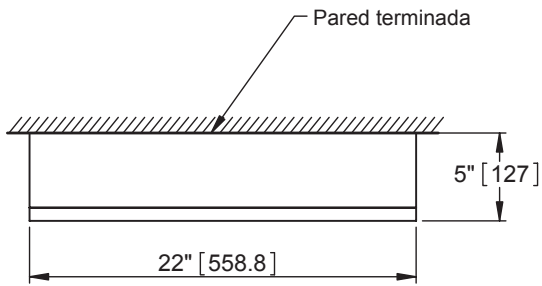


Regla

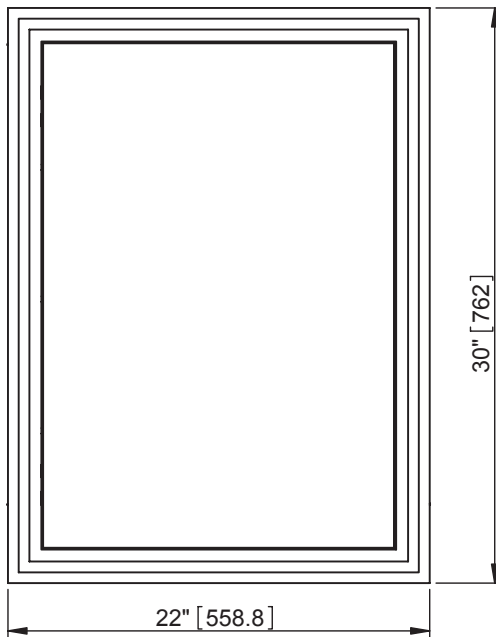


Destornillador plano

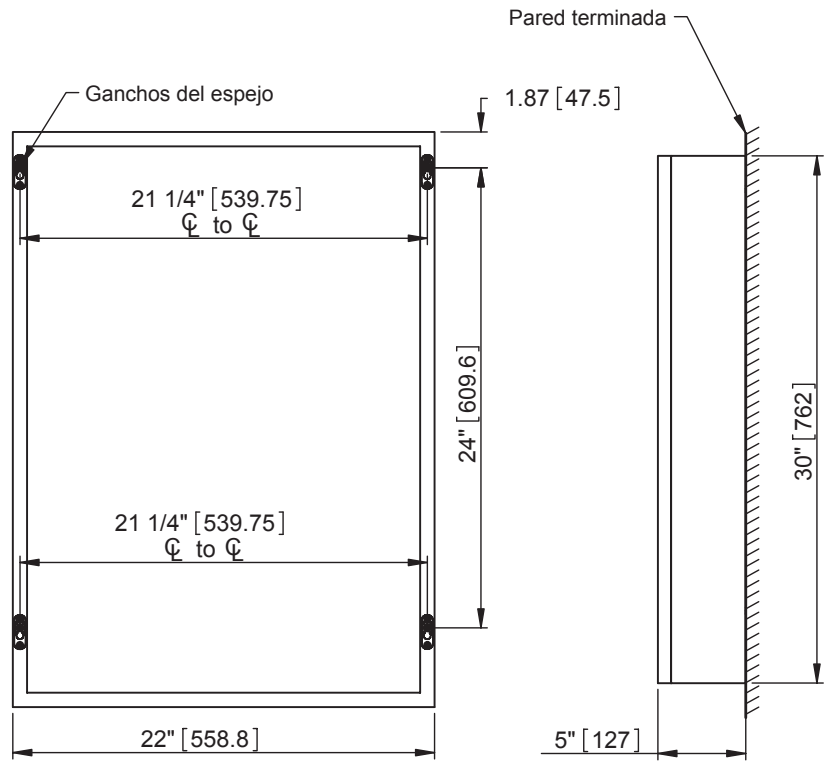
MEDIDAS APROXIMADAS



VISTA SUPERIOR



VISTA DELANTERA



VISTA POSTERIOR

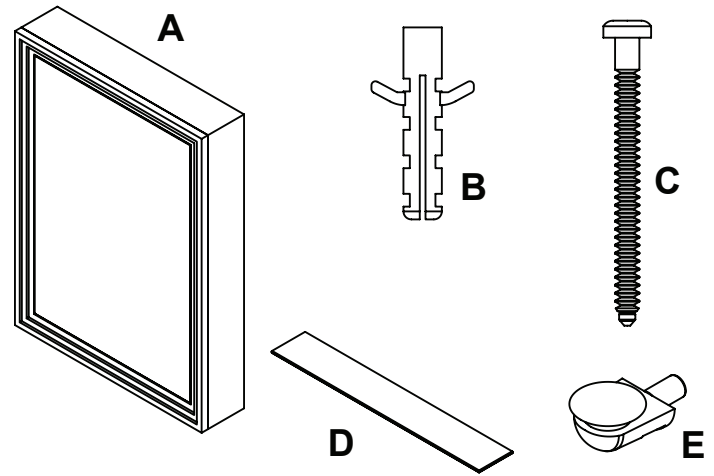
VISTA LATERAL





PIEZAS

Artículo	Descripción	Cant.
A	Ensamblado del espejo	1
B	Anclaje	4
C	Tornillo de pared	4
D	Estante de vidrio	3
E	Soporte del estante de vidrio	12



INSTRUCCIONES DE INSTALACIÓN

• PASO N° 1

- o Prepare la pared haciendo agujeros e insertando los **anclajes (B)** en el lugar de montaje del **ensamblado del espejo (A)**.
- o Vea las medidas aproximadas (página 2), para conocer las medidas de la ubicación de los orificios.
- o Vea la **figura 1**.

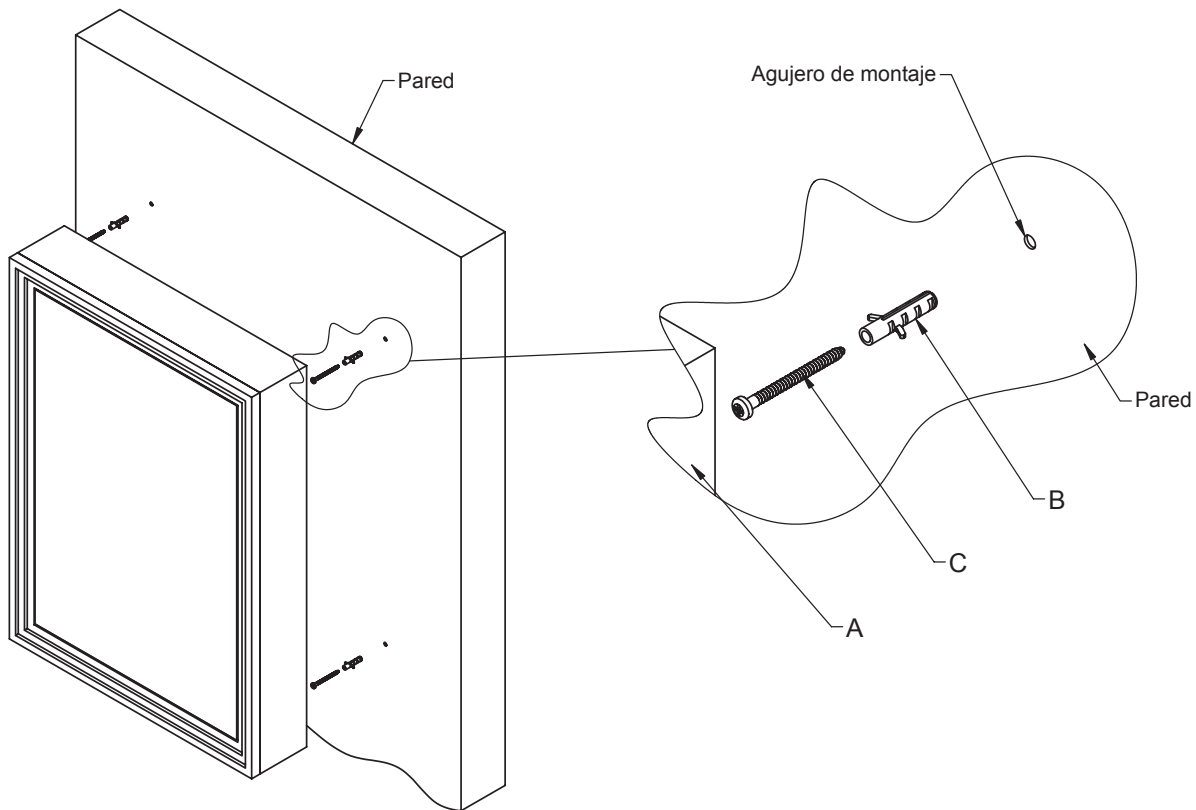


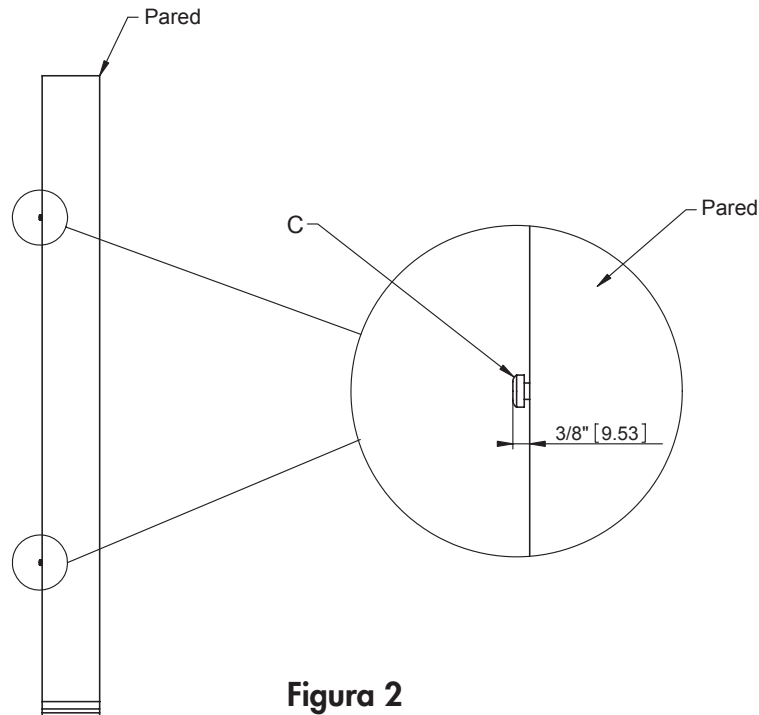
Figura 1



## INSTRUCCIONES DE INSTALACIÓN

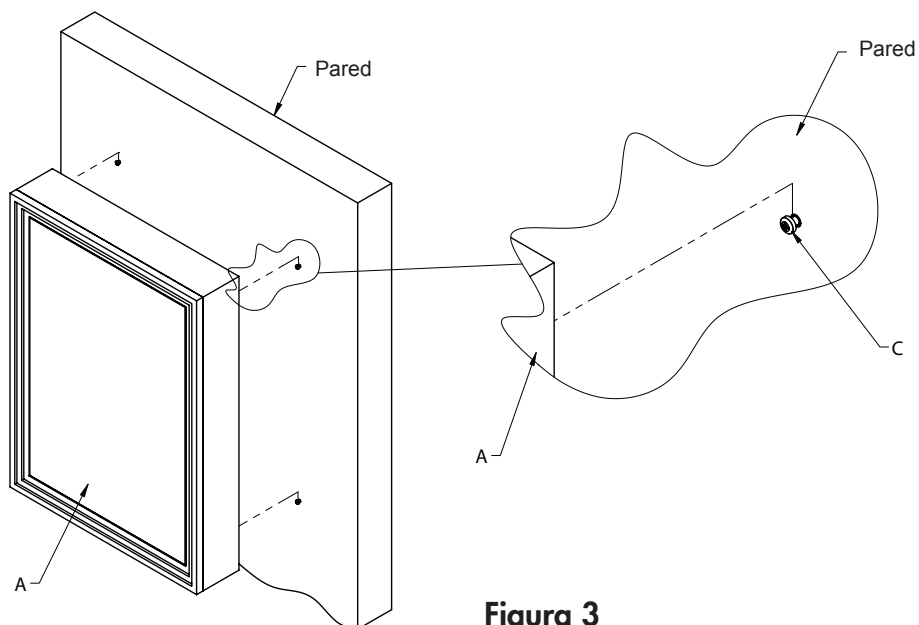
## • PASO N° 2

- Sujete los **tornillos de pared (C)** a los **anclajes (B)** y deje que asomen aproximadamente  $3/8"$  (0,953 cm) de los tornillos.
- Vea la **figura 2**.



## • PASO N° 3

- Cuelgue el **ensamblado del espejo (A)** como se muestra en la **figura 3**.





## INSTRUCCIONES DE INSTALACIÓN

## • PASO N° 4

- Inserte los **soportes del estante de vidrio (E)** a la altura deseada en los agujeros de los paneles laterales y coloque los **estantes de vidrio (D)**.
- Vea la **figura 4**.

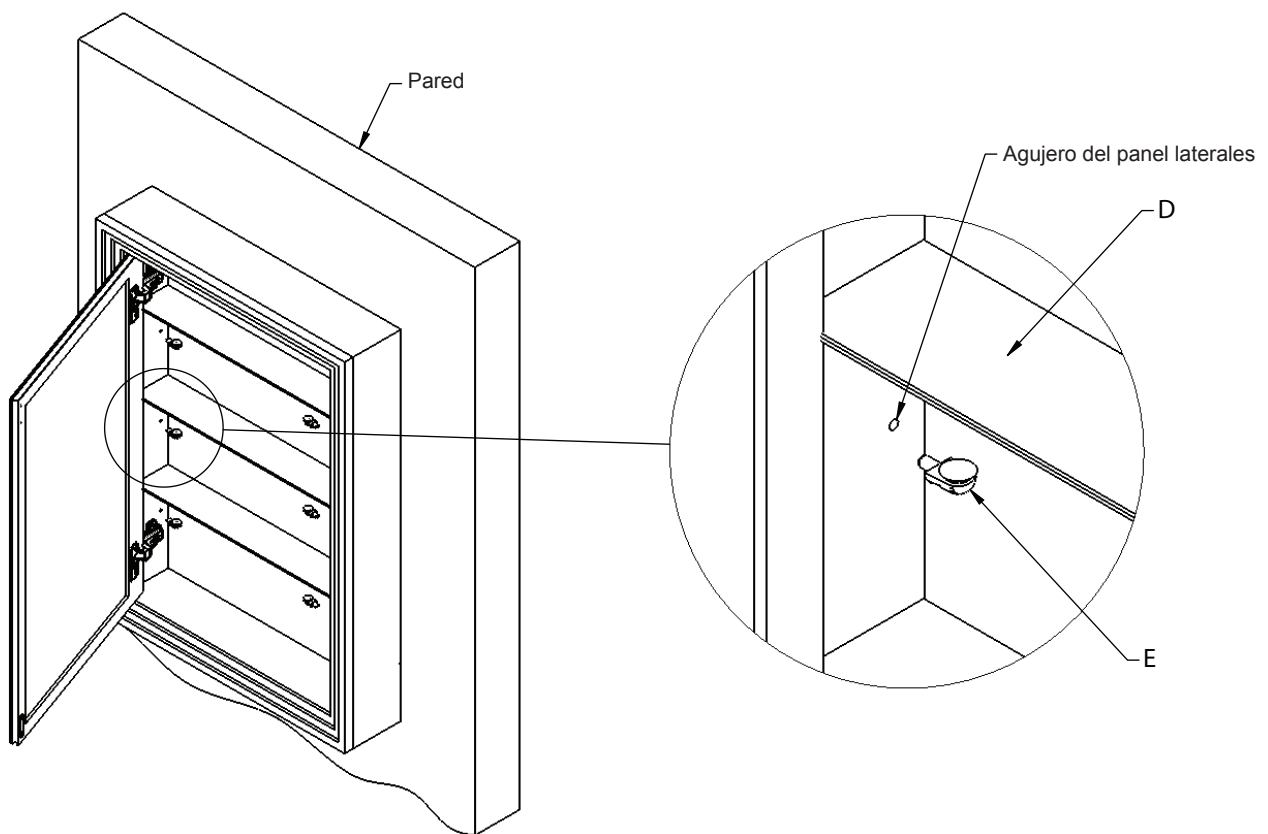


Figura 4



INSTRUCCIONES DE INSTALACIÓN

• PASO N° 5

- o Vea la unidad armada en la **figura 5**.

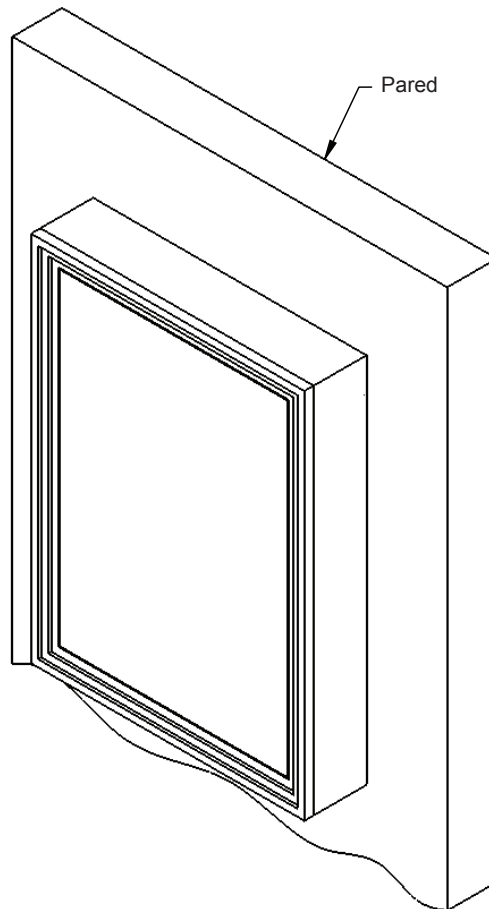


Figura 5



## CUIDADO Y LIMPIEZA

- **NO** limpie el producto con detergentes, ácidos, abrasivos, limpiadores fuertes ni paños cuyas superficies no sean lisas, como los paños S.O.S.® o Scotch Brite®. Este consejo es útil para todos los accesorios de plomería, sin importar cuál sea el material.
- **NO** deje que su producto DECOLAV® entre en contacto innecesario con otros objetos sólidos.
- **LIMPIE** su producto DECOLAV®. Limpie con un paño húmedo y seque con un paño suave. Si es necesario, puede usar una solución de jabón suave y agua. Use un limpiador suave de muebles para limpiar el marco de madera.
- **LIMPIE** su espejo DECOLAV®. Límpielo con un limpiador de vidrios y un paño suave. Use un limpiador suave de muebles para limpiar el marco de madera.

## GARANTÍA COMPLETA DE POR VIDA

Deco Lav, Inc. ("DECOLAV") otorga al comprador original de cualquiera de sus productos vendidos con posterioridad al 1 de enero de 2006 una garantía de por vida contra defectos en los materiales y en lo referente a la mano de obra, según las siguientes condiciones:

- El comprador al detal/al por mayor debe informar de inmediato por escrito a DECOLAV, vía fax o correo, acerca del supuesto defecto en el producto, adjuntando una descripción detallada de dicho defecto.
- Para efectuar una reclamación cubierta por la garantía a DECOLAV, el comprador original deberá presentar el comprobante de compra (recibo de compra original).
- El personal autorizado de DECOLAV debe inspeccionar el producto y determinar que efectivamente presenta defectos de fabricación.
- El producto debe ser devuelto a DECOLAV (salvo que se haya llegado a otro acuerdo con DECOLAV).

La presente garantía de por vida es intransferible y tendrá validez únicamente para el comprador original y para la instalación original del producto. La presente garantía de por vida carecerá de validez si el producto es trasladado desde el lugar donde fue originalmente instalado o si cambia de propietario.

**LA PRESENTE GARANTÍA DE POR VIDA NO CUBRE LOS DAÑOS CAUSADOS POR EL TRANSPORTE, EL USO INCORRECTO, EL ABUSO, LOS ACCIDENTES, EL DESCUIDO, LAS REPARACIONES O LAS ALTERACIONES NO AUTORIZADAS, LAS MODIFICACIONES, EL USO DE REPUESTOS QUE NO SEAN LOS REPUESTOS GENUINOS DECOLAV, LA SUCIEDAD, EL SARRO Y CIERTOS MINERALES, ROZADURAS Y RASPADURAS, LA UTILIZACIÓN EN ÁREAS MARINAS, EL USO PARA FINES DISTINTOS DE AQUELLOS PARA LOS CUALES FUE DISEÑADO, Y EL DESGASTE NORMAL. LA INSTALACIÓN, EL MANTENIMIENTO, LA MANIPULACIÓN Y CUALQUIER USO INCORRECTO O INADECUADO, O DISTINTO DE LOS QUE SE DETALLAN EN LAS INSTRUCCIONES, ASÍ COMO TAMBIÉN CUALQUIER OTRO ACTO QUE EXCEDA EL CONTROL DE DECOLAV, DEJAN SIN EFECTO LA PRESENTE GARANTÍA DE POR VIDA.**

Los productos DECOLAV se fabrican a partir de materias primas naturales. Notará una leve variación de color. Esto **NO** es un defecto de fabricación y no será cubierto por esta garantía de por vida.

La presente garantía de por vida no guarda relación con las disposiciones del código de construcción local. Debido a que los códigos de construcción varían considerablemente, el comprador original del producto deberá solicitar el asesoramiento de un contratista de la construcción o de un plomero, para asegurarse de cumplir con las disposiciones del código local antes de realizar la instalación.

La presente garantía de por vida no cubre ninguna parte mecánica de ningún producto DECOLAV. Las partes mecánicas serán cubiertas por una garantía de un año, sobre la misma base que esta garantía de por vida, válida a partir de la fecha de la compra original.

Cumplidas las condiciones y los requisitos antes mencionados, DECOLAV, a su entera discreción, optará por reparar o reemplazar el producto defectuoso. DECOLAV devolverá el producto reparado o reemplazado, según los términos de esta garantía de por vida, al comprador original, con envío prepago. Los productos que en el momento de la reclamación hayan sido liquidados o aquellos cuya venta haya sido descontinuada serán reparados o reemplazados por un artículo similar.

La decisión de DECOLAV de reparar o reemplazar el producto de acuerdo con la presente garantía de por vida no cubre los costos de mano de obra de trabajo para quitar o para instalar el producto de DECOLAV, de uso o demora, ni los costos ocasionados por la extracción o la instalación, ni ningún otro. **BAJO NINGUNA CIRCUNSTANCIA SERÁ RESPONSABLE DECOLAV DEL COSTO DE REPARACIÓN O DE REEMPLAZO DE LOS MATERIALES DE INSTALACIÓN, INCLUIDOS, A MODO DE EJEMPLO, MOSAICOS, MÁRMOL, ETC.**

La presente garantía de por vida no cubre ninguna responsabilidad por daños causales o incidentales, los cuales quedan expresamente denegados en la presente, ni las responsabilidades asumidas una vez extinguido el plazo de vigencia de la presente garantía de por vida. Algunos estados no permiten la exclusión o limitación de daños fortuitos o consecuentes, así que la limitación o la exclusión antes mencionada puede no aplicarse a usted.

LAS GARANTÍAS AQUÍ CONTENIDAS (A) SON EXCLUSIVAS Y REEMPLAZAN A CUALQUIER OTRA GARANTÍA EXPRESA O IMPLÍCITA, INCLUIDAS, A MODO DE EJEMPLO, LAS GARANTÍAS DE COMERCIABILIDAD Y ADECUACIÓN A UN FIN DETERMINADO, A LAS CUALES SE RENUNCIA MEDIANTE LA PRESENTE; (B) NO IMPONEN OBLIGACIONES A DECOLAV NI AUTORIZAN AL COMPRADOR NI A TERCEROS A ASUMIR OBLIGACIONES EN NOMBRE DE DECOLAV, CON RELACIÓN A LA FABRICACIÓN O A LA VENTA DE PRODUCTOS; Y (C) QUEDAN SUJETAS A LAS LIMITACIONES RESPECTO A LOS DAÑOS ANTES MENCIONADOS.