

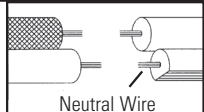
1) TURN OFF POWER.

IMPORTANT: Before you start, NEVER attempt any work without shutting off the electricity until the work is done.

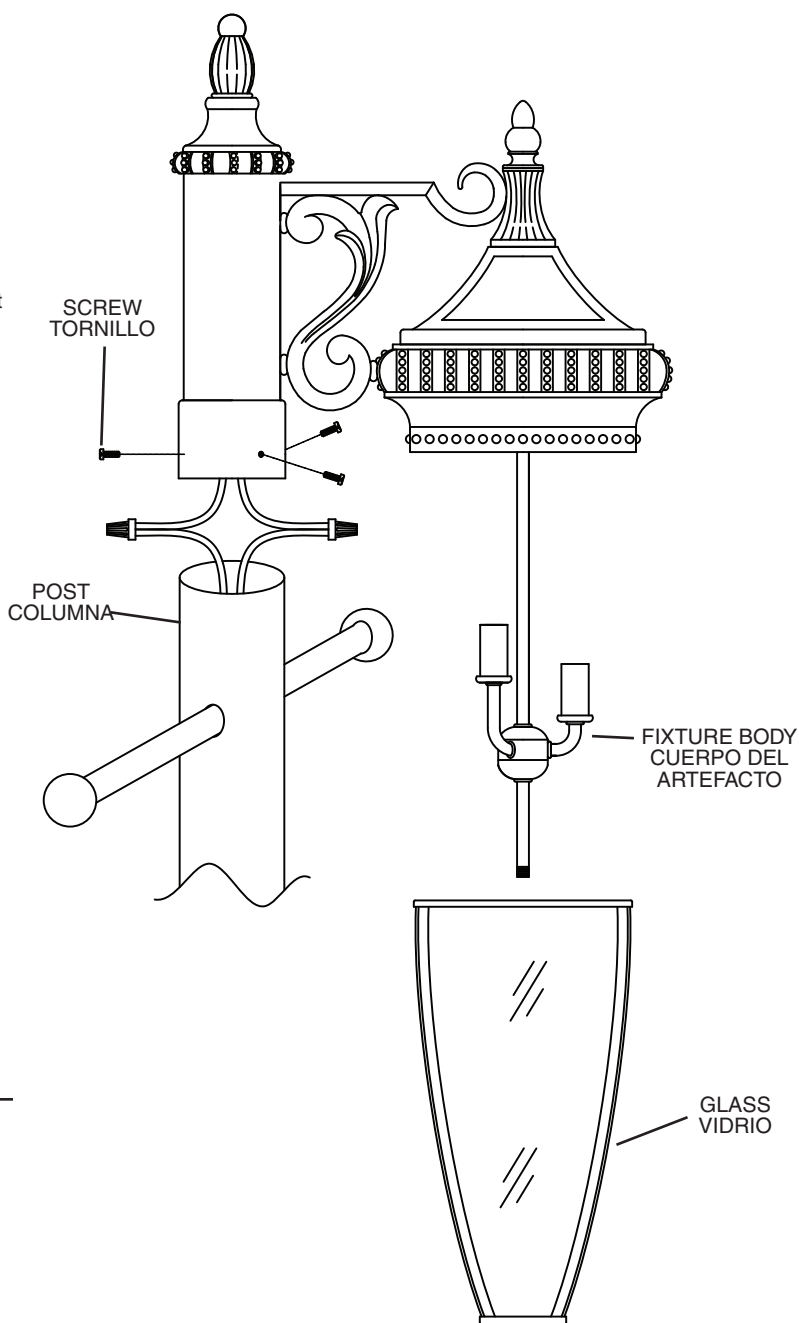
- Go to the main fuse, or circuit breaker, box in your home. Place the main power switch in the "OFF" position.
 - Unscrew the fuse(s), or switch "OFF" the circuit breaker switch(s), that control the power to the fixture or room that you are working on.
 - Place the wall switch in the "OFF" position. If the fixture to be replaced has a switch or pull chain, place those in the "OFF" position.
- Slip fixture over post and mark position of mounting holes in post.
 - Remove fixture from post.
 - Drill 3/16" dia holes in post at positions marked .
 - If fixture is provided with ground wire, connect fixture ground wire to outlet box ground wire with wire connector. (Not provided). Never connect ground wire to black or white power supply wires.
 - Make wire connections (connectors not provided). Reference chart below for correct connections and wire accordingly.

Connect Black or Red Supply Wire to:	Connect White Supply Wire to:
Black	White
*Parallel cord (round & smooth)	*Parallel cord (square & ridged)
Clear, Brown, Gold or Black without tracer	Clear, Brown, Gold or Black with tracer
Insulated wire (other than green) with copper conductor	Insulated wire (other than green) with silver conductor

*Note: When parallel wires (SPT I & SPT II) are used. The neutral wire is square shaped or ridged and the other wire will be round in shape or smooth (see illus.)



- Slip fixture over post and secure in place using provided screws. Screws should slip into holes drilled in post.
- Insert recommended bulb.
- Raise glass up to fixture passing hole in bottom of glass over bottom of fixture body.
- Thread coupling onto threaded pipe on bottom of fixture body protruding from glass.
- Screw threaded pipe into coupling.
- Pass bottom trim over end of threaded pipe and screw finial onto end of threaded pipe. (DO NOT over tighten.)



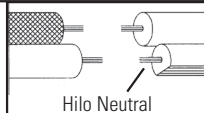
1) APAGAR LA ALIMENTACIÓN DE ENERGIE ELÈTRICA.

IMPORTANTE: Antes de comenzar, NUNCA trate de trabajar sin antes desconectar la corriente hasta que el trabajo se termine.

- Vaya a la caja principal de fusibles, o interruptor o caja de circuitos de su casa. Coloque el interruptor de la corriente principal en posición de apagado "OFF".
 - Desatornille el (los) fusible (s), o coloque el interruptor o interruptores del breaker en posición de apagado "OFF", que controla (n) la corriente hacia el artefacto o habitación donde está trabajando.
 - Coloque el interruptor de pared en posición de apagado "OFF". Si el artefacto que se va a reemplazar tiene un interruptor o cadena que se jala, colóquelos en la posición de apagado "OFF".
- Deslice el artefacto sobre la columna y marque en ésta la posición de los orificios donde montará el artefacto.
 - Retire el artefacto de la columna.
 - Perfore haciendo orificios de 3/16" de diámetro en las marcas previamente hechas en la columna.
 - Si la lampara viene con alambre a tierra, conecte el alambre a tierra del artefacto con el alambre a tierra de la caja de conexiones utilizando el

Conectar el alambre de suministro negro o rojo al	Conectar el alambre de suministro blanco al
Negro	Blanco
*Cordon paralelo (redondo y liso)	*Cordon paralelo (cuadrado y estriado)
Claro, marrón, amarillo o negro sin hebra identificadora	Claro, marrón, amarillo o negro con hebra identificadora
Alambre aislado (diferente del verde) con conductor de cobre	Alambre aislado (diferente del verde) con conductor de plata

*Nota: Cuando se utiliza alambre paralelo (SPT I y SPT II). El alambre neutro es de forma cuadrada o estriada y el otro alambre será de forma redonda o lisa. (Vea la ilustración).



- Haga las conexiones de alambres (no se provee conectores). Consulte la tabla de abajo para hacer las conexiones correctas y haga las conexiones omo corresponda.
- Deslice el artefacto sobre la columna, fíjelo en su lugar usando los tornillos que se proporcionan. Los tornillos deben entrar perfectamente en los orificios que previamente perforó en la columna.
- Inserte el foco recomendado.
- Levante el vidrio hasta el artefacto pasando el agujero en la parte inferior del vidrio encima de la parte inferior del cuerpo del artefacto.
- Rosque el acoplamiento en el tubo roscado en la parte inferior del cuerpo del artefacto que sobresale del vidrio.
- Atornille el tubo roscado en el acoplamiento.
- Pase la guarnición inferior encima del extremo del tubo roscado y atornille el capuchón en el extremo del tubo roscado. (NO apriete excesivamente.)

