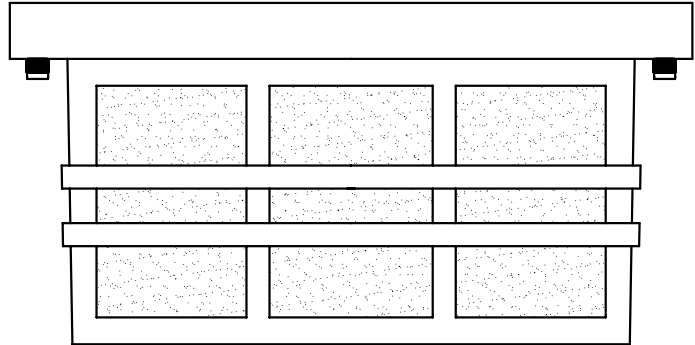


# PARK HARBOR™

## Ambler

### FLUSH MOUNT

#### PHEL1604ORB



#### CARE AND MAINTENANCE:

To clean, wipe with damp cloth.  
Do not use abrasive cleaners or cleaners that contain alcohol.

#### CAUTION:

Shut off main power supply before cleaning product or changing light bulbs.

All glass is fragile. Use care when handling glass shades and bulbs.

#### SOINS ET ENTRETIEN :

Pour nettoyer, essuyer avec un chiffon humide. Ne pas utiliser de produits de nettoyage abrasifs ou contenant de l'alcool.

#### MISE EN GARDE :

Couper l'alimentation électrique principale avant de nettoyer ce produit ou de changer une ampoule. Pour nettoyer, essuyer avec un chiffon humide. Ne pas utiliser de produits de nettoyage abrasifs ou contenant de l'alcool.

#### CUIDADO Y MANTENIMIENTO:

Use un trapo húmedo para limpiar. No utilice limpiadores abrasivos o limpiadores que contengan alcohol.

#### PRECAUCIÓN:

Corte el suministro principal de energía antes de limpiar el producto o cambiar las bombillas. Use un trapo húmedo para limpiar. No utilice limpiadores abrasivos o limpiadores que contengan alcohol.

#### Recommended Tools and Accessories

#### Outils et matériaux recommandés / Herramientas y materiales recomendados



(A) Wire Connectors (3pcs)

(A) Capuchons de connexion (3)

(A) Conectores de cable (3 pzas)

(D) Ground Screw (1pc)

(D) Vis de borne de terre (1)

(D) Tornillo a tierra (1 pza)

(B) Outlet Box Screws (2pcs)

(B) Vis pour la boîte à prises (2)

(B) Tornillos de caja tomacorrientes (2 pzas)

(E) Mounting plate (1pc)

(E) Plaque de montage (1)

(E) Placa de montaje (1 pza)



(F) Ball Nuts (1pc)

(F) Écrou sphérique (1)

(F) Tuerca esférica (1 pza)

(I) Cap Nuts (1pc)

(I) Écrou borgne (1)

(I) Tuerca de sombrerete (1 pza)

(C) Nipple (1pc)

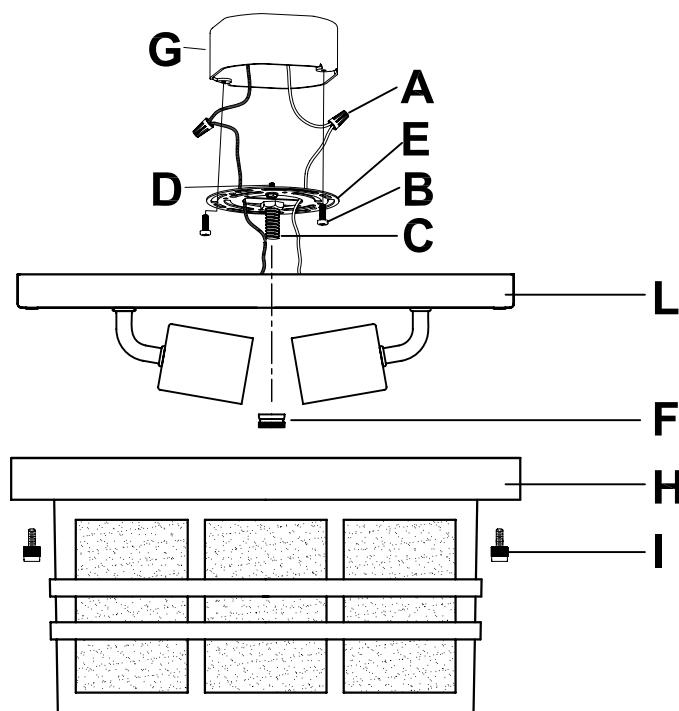
(C) Embout (1)

(C) Boquilla (1 pza)

**SAVE THIS MANUAL: RETAIN FOR CONSUMER'S USE. READ THESE INSTRUCTIONS COMPLETELY BEFORE INSTALLING THE PRODUCT: FOR PRODUCT OR INSTALLATION QUESTIONS PLEASE CALL CUSTOMER SERVICE AT 1-800-221-3379.**

**GUARDE ESTE MANUAL: CONSERVELO PARA USO DEL CONSUMIDOR. LEA ESTAS INSTRUCCIONES POR COMPLETO ANTES DE INSTALAR EL PRODUCTO: SI TIENE PREGUNTAS SOBRE EL PRODUCTO O LA INSTALACIÓN LLAME AL SERVICIO A LA CLIENTES AL 1-800-221-3379.**

**CONSERVEZ CE MANUEL : METTEZ-LE À LA DISPOSITION DES CONSOMMATEURS. LISEZ COMPLÈTEMENT CES INSTRUCTIONS AVANT D'INSTALLER LE PRODUIT : POUR TOUTE QUESTION CONCERNANT LE PRODUIT OU SON INSTALLATION, VEUILLEZ APPELER LE SERVICE À LA CLIENTÈLE AU 1-800-221-3379.**



## Installation

1. Shut off the power at the circuit breaker and remove old fixture, including the crossbar.
2. Carefully unpack your new fixture and lay out all the parts on a clear area. Take care not to lose any small parts necessary for installation.
3. Attach the mounting plate (E) to the outlet box (G) (not supplied) using the 2 screws (B) provided with the outlet box (G).
4. **CONNECTING THE WIRES**  
Now connect the electrical wires as follows:  
Connect the black wire from the fixture to the black (hot) house wire. Connect the white wire from the fixture to the white (neutral) house wire. Make sure all wire nuts are secured. You may wrap the connections with electrical tape. If your outlet has a ground wire (green or bare copper), connect fixture's ground wire to it. Otherwise, connect fixture's ground wire directly to the mounting plate by using the green screw provided. Tuck the wire connections neatly into the junction box.
- 5 Attach the canopy (L) to the mounting plate (E) and then secured by the ball nut (F).
6. Attach the cage (H) to canopy (L) and then secured by the 2 cap nuts (I).

## Installation

1. Coupez le courant au niveau du disjoncteur et retirez l'ancienne lampe, y compris la barre transversale.
2. Déballiez soigneusement votre nouvelle lampe murale et étalez toutes les pièces sur une surface dégagée. Faites attention à ne pas perdre les petites pièces nécessaires pour l'installation.
3. Fixez la plaque de montage (E) à la boîte à prises (G) (non fournie) à l'aide des 2 vis (B) fournies avec la boîte à prises (G).
4. **BRANCHEMENTS :** Connectez ensuite les fils électriques comme suit : raccordez le fil noir du luminaire au fil noir (phase) de la maison. Raccordez le fil blanc du luminaire au fil blanc (neutre) de la maison. Veillez à ce que tous les capuchons de connexion soient bien serrés. Vous pouvez envelopper les raccordements avec du ruban isolant. Si votre prise possède un fil de mise à la terre (vert ou cuivre nu), raccordez le fil de masse de la lampe à ce fil. Sinon, raccordez le fil de masse du luminaire directement à la plaque de montage en utilisant la vis verte fournie. Rentrez soigneusement les fils raccordés dans le boîtier électrique.
5. Fixez la monture (L) sur la plaque de montage (E) à l'aide de l'écrou sphérique (F).
6. Placez la cage (H) sur la monture (L), puis fixez-la à l'aide de l'écrou borgne (I).

## Instalación

1. Corte la energía desde el disyuntor y quite el accesorio viejo con todo y la barra.
2. Desempaque cuidadosamente su nuevo accesorio y extienda las partes en un área libre. Ponga cuidado en no perder ninguna de las partes pequeñas necesarias para la instalación.
3. Adjunte la placa de montaje (E) a la caja de tomacorrientes (G) (no incluida) usando 2 tornillos (B) que se proporcionan con la caja de tomacorrientes (G).
4. **CONECTANDO LOS CABLES** Ahora conecte los cables eléctricos como sigue: Conecte el cable negro desde el accesorio al cable (corriente) en la caja negra. Conecte el cable blanco desde el accesorio al cable de la caja blanca (neutral). Revise que todos as tuercas de cable estén aseguradas. Puede envolver las conexiones con cinta de aislar. Si el tomacorrientes lleva un cable a tierra (verde o de cobre sin revestimiento), conecte la tierra del accesorio para cablearlo. En caso contrario conecte el cable a tierra del accesorio directamente a la placa de montaje usando el tornillo verde que se proporciona. Acomode las conexiones del cable cuidadosamente dentro de la caja de conexión.
5. Adjunte la jaula (L) a la placa de montaje (E) y luego asegure con las tuercas cilíndricas (F).
6. Adjunte el vidrio (H) a la jaula (L) y luego asegure con la arandela de hule (J) y la tuerca de sombrerete (I).