

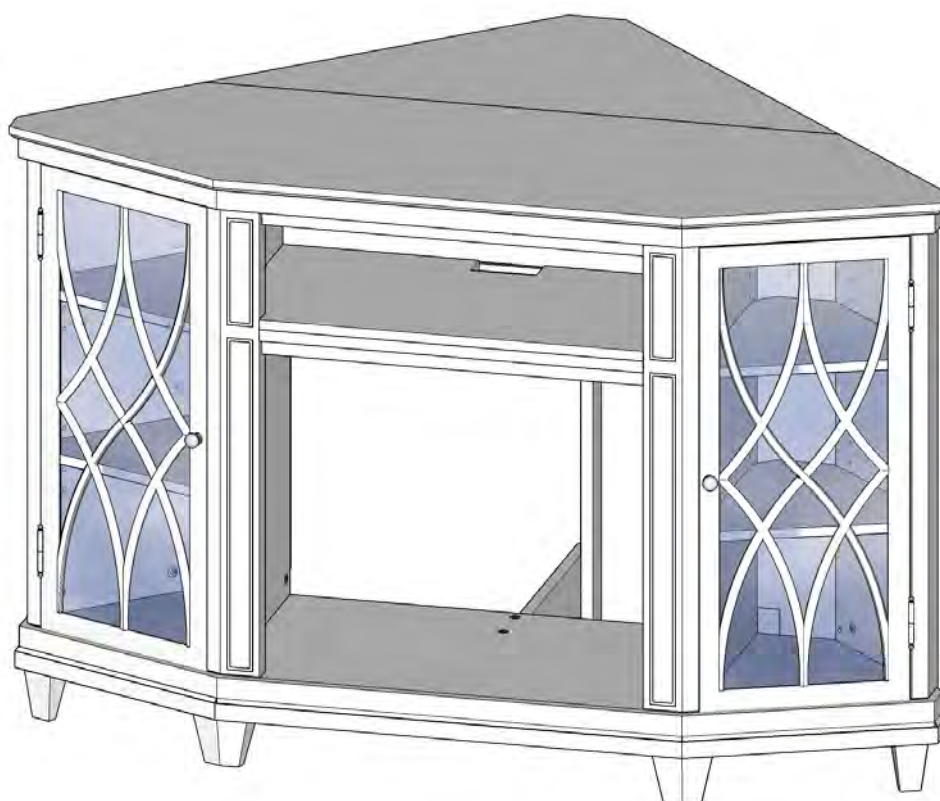


LOT# _____

PO# _____



realflame[®]
fireplaces



Mantel Assembly Instructions

Model #1750

Lynette Corner Fireplace

English • Français • Español

⚠️ WARNINGS ⚠️

Read entire label and all instructions included with your Real Flame® products. PROPERTY DAMAGE, SERIOUS INJURY OR DEATH may result if any of these warnings are not followed.

🔥 HAZARDS 🔥

- Gel Fuel is flammable. Failure to follow warnings can result in property damage or serious burns.
- This Real Flame® fireplace has been designed and tested for use with Real Flame® Gel Cans only. Using other brands of fuel or any other materials could result in a dangerous fire and serious burns.
- Do not attempt to remove or replace a can while it is burning or still hot. Pouring any kind of fuel on a fire can result in flare-ups or flashbacks that could burn you. Make sure the fire is out and allow the can to cool for 20 minutes before touching it.
- Do not store or use gasoline or other flammable materials, including gel fuel, near this product. Vapors or leaks could travel to sources of flame or heat and increase the risk of fire or explosion.

Real Flame® Gel Fuel contains Isopropyl Alcohol.

In case of an emergency use a CO2 extinguisher or baking soda to extinguish the fire.

1. This Real Flame® fireplace has been designed and tested for use only with Real Flame® 13 oz. Gel Cans. Do not burn any other kind of gel fuel or trash, paper, wood, gasoline or other flammable materials in the fireplace.
2. Never alter or dismantle the metal firebox in any manner.
3. Make sure the fireplace is placed on a flat and level surface. Failure to do so could cause the product to tip, resulting in property damage or serious injury. Do not place the fireplace in an area with lots of traffic, such as a hallway or entryway.
4. Do not pour or scoop gel out of the can or add any kind of substance to the gel fuel. To reduce the risk of flashbacks, never add gel from another container to a hot or burning can. Throw away each can after the gel has been completely burned.
5. Light Real Flame® gel fuel cans only when placed in the designated areas in firebox. Wipe up spills. Use a long match or extended butane lighter to ignite fuel.
6. Do not let anyone below age 18 use this product. Never leave a fire unattended. Keep children and pets away from a burning unit.
7. Never touch any logs or metal surfaces during or immediately after burning gel fuel. They will be extremely HOT. Allow surfaces to cool for 20 minutes before touching, changing cans, or moving the unit.
8. Do not wear flammable or loose clothing when operating the fireplace. Do not lean over the unit when lighting.
9. Do not place more than 100 lbs. of weight on the top of the fireplace at anytime.
10. Exercise the same precautions as you would with any open fire.

**Users are responsible for following these instructions
and operating this product safely**

Using your Fireplace

- This fireplace is designed to be used indoors.
- Before using unit, be sure you have read and understood the step-by-step instructions in this manual.
- After several burns, soot may develop on the inside of the firebox. Clean with a damp soapy rag.
- During the initial burn you may experience a slight odor. Odor is temporary and will be absent on following burns.

GEL FUEL

Real Flame® Gel Fuel Contains Isopropyl Alcohol. Avoid contact with eyes, mucous membranes or prolonged contact with skin. May irritate eyes. Store in a cool, dry place. Keep away from flame, heat or items that spark. Use in well-ventilated areas. Keep out of reach of children and pets. In case of fire, use a CO2 fire extinguisher or baking soda.

FIRST AID

If fuel gets in eyes, flush with water for 15 minutes; get medical attention. If ingested, do not induce vomiting; call poison control center or a doctor.

RF Mantle WARNINGS 071913

If you have questions please call customer service at: 1-800-654-1704

! AVERTISSEMENTS !

Lisez entièrement l'étiquette et toutes les instructions incluses avec votre produits de Real Flame®. LES DOMMAGES MATÉRIELS, LA BLESSURE GRAVE OU LA MORT peuvent résulter si l'un de ces avertissements ne sont pas respectée.



DANGERS



- Gel combustible est inflammable. Le non-respect des avertissements peut entraîner des dommages matériels ou des brûlures graves.
- Cette cheminée de Real Flame® a été conçue et testée pour l'utilisation uniquement avec les Boîtes de Gel de Real Flame®. L'utilisation d'autres marques de carburant ou de tout autre matériel pourrait entraîner un incendie dangereux et des brûlures graves.
- **N'essayez pas d'enlever ou remplacer une boîte tandis qu'il brûle ou toujours chaud. Verser tout type de carburant à un feu peut entraîner des poussées ou flashbacks qui pourraient vous brûler. Assurez-vous que le feu est éteint et permettre à la boîte de se refroidir pour 20 minutes avant le contact de le toucher.**
- Ne stockez pas ou utilisez l'essence ou d'autres produits inflammables, y compris le carburant de gel, à proximité de ce produit. Les vapeurs ou fuites pourraient voyager aux sources de flamme ou de la chaleur et augmenter le risque d'incendie ou d'explosion.

Le carburant Gel de Real Flame® contient de l'alcool isopropylique.

En cas d'urgence utilisent un extincteur de CO2 ou un bicarbonate de soude pour éteindre le feu.

1. Cette cheminée de Real Flame® a été conçue et testée pour l'utilisation uniquement avec les Boîtes de Gel de 13 oz. Real Flame®. Ne brûlez pas d'autre sorte de carburant de gel ou des ordures, le papier, le bois, l'essence ou d'autres produits inflammables dans le cheminée.
2. Ne changez jamais ou démontez le foyer métallique en aucune manière
3. Assurez-vous que la cheminée est placée sur une surface plate et plane. Faut de quoi pourrait causer le produit à incliner, résultant des dommages matériels ou des blessures graves. Ne placez pas la cheminée dans une zone avec beaucoup de trafic, comme un couloir ou une entrée.
4. Ne versez pas ou ramassez le gel de la boîte ou ajoutez toute sorte de substance au carburant de gel. Pour réduire le risque de flashback, n'ajoutez jamais le gel d'un autre conteneur à un chaud ou un boîte brûlant, jeter chaque boîte après le gel a été complètement brûlé.
5. Allumez les boîtes de carburant de gel de Real Flame® seulement lorsqu'ils sont placés dans les zones désignées dans la chambre de combustion essuyer les déversements. Utilisez un long allumettes ou étendues briquet au butane pour enflammer le carburant.
6. Ne laissez personne en dessous de 18 ans d'utiliser ce produit. Ne jamais laisser un feu sans surveillance. Garder les enfants et les animaux loin d'une unité de combustion.
7. Ne jamais toucher des billes ou des surfaces de métal pendant ou immédiatement après la combustion de combustible en gel. Ils vont être très CHAUDS. Permettez aux surfaces de refroidir pour 20 minutes avant le contact, changement des boîtes, ou de déplacer l'appareil.
8. Ne pas porter de vêtements amples ou inflammables lors du fonctionnement de la cheminée. Ne pas s'appuyer sur l'unité en allumant.
9. Ne placez pas plus de 100lb de poids sur le haut de la cheminée et à tout moment.
10. Exercer les mêmes précautions que vous le feriez avec un feu ouvert.

Les utilisateurs sont responsables de suivre ces instructions et d'utiliser ce produit en toute sécurité

L'utilisat ionde votre cheminée

- Ce cheminée a été conçu pour être utilisé à l'intérieur.
- Avant l'utilisation de l'unité, assurez que vous avez lu et avez compris point par point instructions dans cet manuel.
- Après plusieurs brûlures, la suie peut apparaître à l'intérieur du cheminée. Nettoyer avec un chiffon savonneux humide.
- Pendant la brûlure initiale vous pouvez éprouver une odeur légère. L'odeur est temporaire et sera absent à la suite de brûlures.

COMBUSTIBLE EN GEL

Le combustible Gel de Real Flame® contient de l'alcool isopropylique Évitez le contact avec les yeux, des membranes muqueuses ou le contact prolongé avec la peau. Peut irriter les yeux. Entreposer dans un endroit frais et sec. Tenir à l'écart des flammes, de la chaleur ou d'articles qui étincelle. Utilisez dans des endroits bien ventilé. Tenir hors de portée des enfants et animaux domestiques. En cas d'incendie, utiliser un CO2 extincteur de feu ou de bicarbonate de soude.

Premiers soins

Si le carburant pénètre dans les yeux, rincer avec l'eau pendant 15 minutes; obtenir des soins médicaux. En cas d'une ingestion, ne pas faire vomir; appeler le centre d'antipoison ou un médecin.

RF AVERTISSEMENTS de manteau 071913

Si vous avez des questions, veuillez appeler le service clientèle au : 1-800-654-1704

! ADVERTENCIAS !

Lea toda la etiqueta y las instrucciones que se incluyen en los productos Real Flame®. Pueden ocurrir DAÑOS A LA PROPIEDAD, HERIDAS GRAVES O MUERTE si alguna de estas advertencias no son observadas.

PELIGROS

- **El combustible en gel es inflamable. No observar las siguientes advertencias puede producir daños a la propiedad o serias quemaduras.**
- Las chimeneas Real Flame® fueron diseñadas y probadas para ser usadas con botes de gel Real Flame® solamente. Utilizar otras marcas o combustible o cualquier otro material podría producir incendios peligrosos y serias quemaduras.
- **No intente remover o reemplazar un bote mientras aún se encuentre ardiendo o caliente. Derramar cualquier tipo de combustible en el fuego puede producir llamas o explosiones que podrían resultar en quemaduras. Asegúrese de que el fuego esté extinto y permita que el bote se enfríe durante 20 minutos antes de tocarlo.**
- No almacene gasolina o cualquier otro líquido inflamable, incluyendo combustible en gel, cerca de este producto. Los vapores o pérdidas pueden dirigirse hacia las llamas o calentar e incrementar el riesgo de incendio o explosión.

El gel combustible Real Flame® contiene alcohol isopropílico.

En caso de emergencia utilice un extinguidor de CO2 o soda cáustica para extinguir el fuego.

1. Las chimeneas Real Flame® fueron diseñadas y probadas para ser usadas con botes de gel Real Flame® de 13 oz. solamente. No quemar ninguna otra clase de combustible o residuos de gel, papel, madera, gasolina u otros materiales inflamables en la chimenea.
2. Nunca altere o desmonte la caja de metal en forma alguna.
3. Asegúrese de que la chimenea se encuentra en una superficie plana y nivelada. No hacerlo puede causar que el producto se vuelque, produciendo daños a la propiedad o serias lesiones. No coloque la chimenea en un área con mucho movimiento, como por ejemplo en un corredor o entrada.
4. No vierta ni recoja gel fuera del bote, ni agregue ningún tipo de producto al combustible gel. Para reducir el riesgo de llamaradas, nunca agregue gel de otro recipiente a un bote caliente o encendido. Deseche todos los botes después de que el combustible haya sido completamente consumido.
5. Los botes de combustible gel Light Real Flame® sólo pueden ser colocados en las áreas designadas en la chimenea. Limpie cualquier posible derrame. Use un fósforo largo o encendedor de butano para encender el combustible.
6. No deje que nadie menor de 18 años use este producto. Nunca deje un fuego encendido desacompañado. Mantenga a los niños y mascotas lejos de una unidad encendida.
7. Nunca toque maderas o superficies de metal durante o inmediatamente después de quemar combustible gel. Se encontrarán extremadamente CALIENTES. Permita que las superficies se enfríen durante 20 minutos antes de tocar, cambiar botes o mover la unidad.
8. No use ropas sueltas o inflamables al trabajar en la chimenea. No se incline sobre la unidad mientras se enciende.
9. No coloque más de 100 lbs de peso sobre la chimenea en momento alguno.
10. Tome las mismas precauciones como tomaría con cualquier fuego abierto.

Los usuarios son responsables de observar estas instrucciones y manipular este producto en forma segura

Usar su chimenea

- Esta chimenea fue diseñada para ser usada en interiores.
- Antes de usar la unidad, asegúrese de haber leído y entendido las instrucciones pasa a paso de este manual.
- Después de varios usos, es posible que se genere hollín dentro de la chimenea. Limpie con un paño húmedo enjabonado.
- Durante el uso inicial, es posible experimentar un olor leve. El mismo es temporario y desaparecerá durante los usos siguientes.

COMBUSTIBLE EN GEL

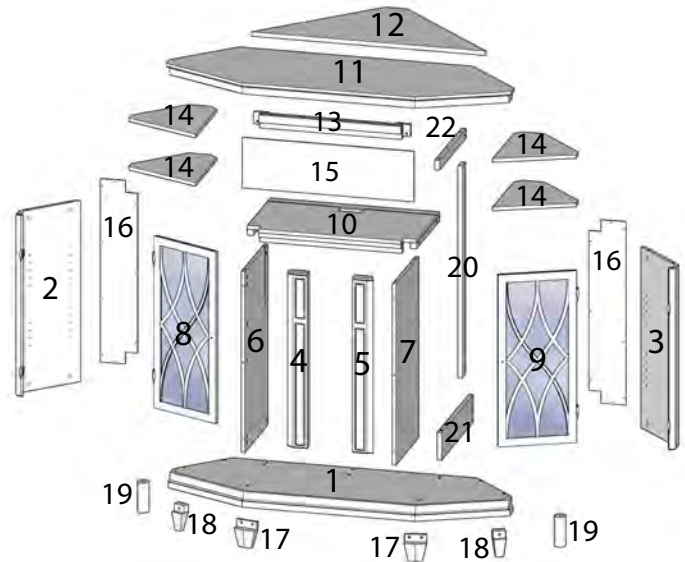
El combustible gel Real Flame® contiene alcohol isopropílico. Evite el contacto con los ojos, membranas mucosas o contacto prolongada con la piel. Puede irritar los ojos. Almacene en un lugar seco y frío. Mantenga el combustible alejado de llamas, calor u objetos que emitan chispas. Use en áreas bien ventiladas. Mantener lejos del alcance de los niños y mascotas. En caso de incendio use un extinguidor de CO2 o soda cáustica.

PRIMEROS AUXILIOS

Si el combustible entra en contacto con los ojos, lave con agua durante 15 minutos; obtenga procure atención médica. En caso de ingestión, no induzca el vómito llame al centro de control de venenos o a un médico.

En caso de preguntas, llame al departamento de atención al cliente: 1-800-654-1704

Parts List - Liste de Pièces - Lista de Piezas



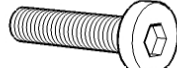



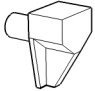


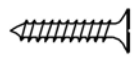


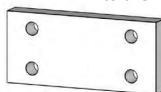
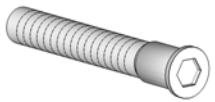


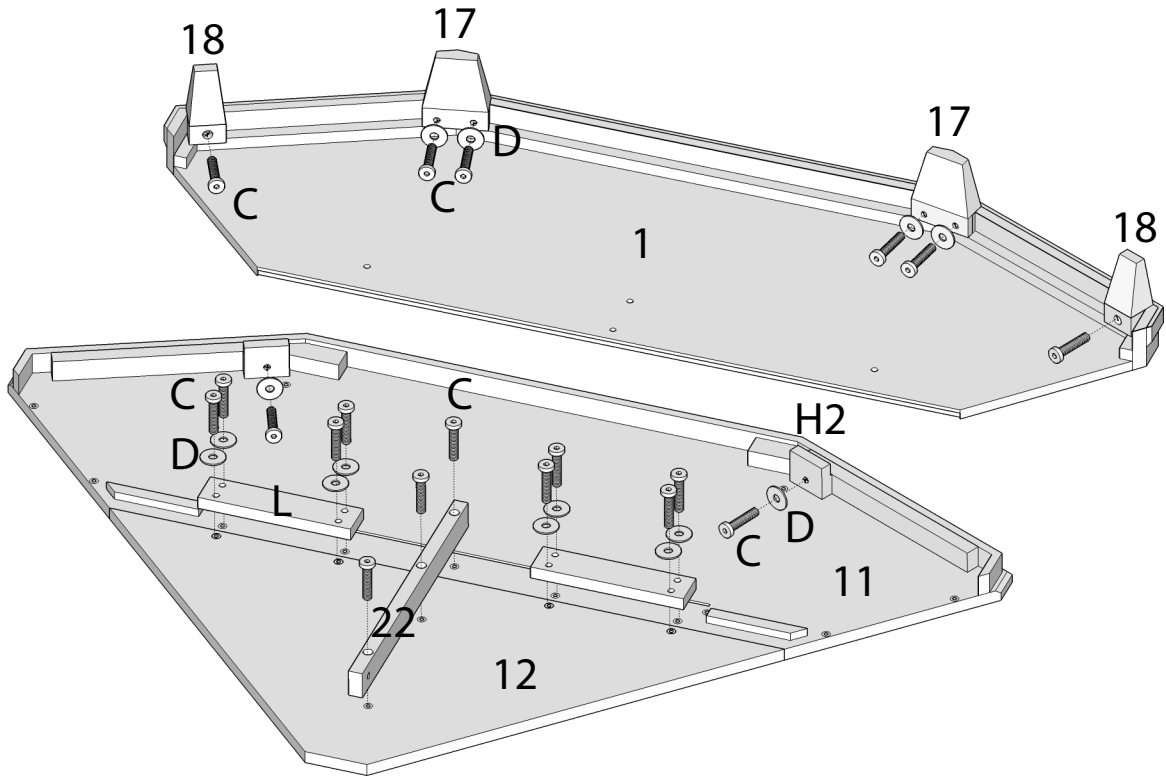
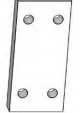
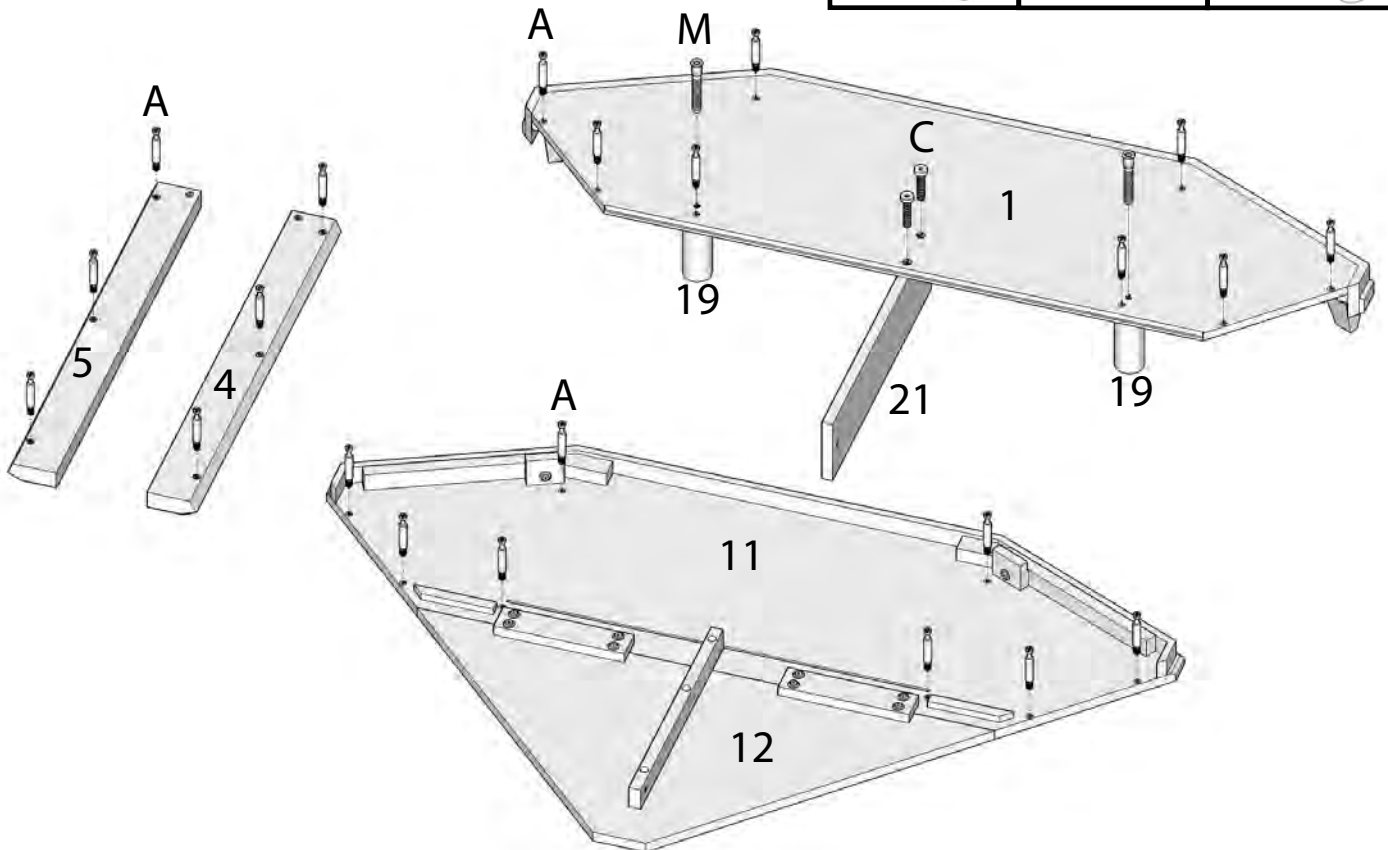
No.	Description	Gray	White	Qty.
Nu./Nú.	Description/Descripción	Gris/ Gris	Blanc/ Blanco	Cdt./ Cantidad
Box 1/ Boîte 1/ Caja 1				
1	Base Panel Panneau de base/ Panel de la base	17504801	17500801	1
2	Left Outside Panel Panneau extérieur gauche/Panel Exterior Izquierdo	17504802	17500802	1
3	Right Outside Panel Panneau extérieur droit/Panel Exterior Derecho	17504803	17500803	1
4	Left Front Panel Panneau avant gauche/Panel Delantero Izquierdo	17504804	17500804	1
5	Right Front Panel Panneau avant droit/Panel Delantero Derecho	17504805	17500805	1
11	Top Front Panel Panneau du devant haut/Panel frontal superior	17504811	17500811	1
12	Top Corner Panel Panneau supérieur en coin/Panel esquina superior	17504812	17500812	1
13	Center Panel Panneau central/Panel central	17504813	17500813	1
14	Shelf Panel Tablette/Panel de Estante	17504814	17500814	4
17	Large Middle Foot Grand pied moyen/Gran pie medio superior	17504817	17500817	2
18	Small Side Panel Petit pied latéral/Pequeño pie lateral	17504818	17500818	2
19	Back Foot Pied arrière/Pie trasero	17500019	17500019	2
20	Corner Mantel Support Support du coin du manteau/Soporte du coin du manteau	17500020	17500020	1
21	Base Panel Support Support du panneau de base/soporte del panel de base	17500021	17500021	1
22	Top Panel Support Support du panneau supérieur/Apoyar du panneau supérieur	17500022	17500022	1
23	Hardware Kit Ensemble de quincaillerie/Kit de hardware	17500023	17500823	1

Parts List - Liste de Pièces - Lista de Piezas

No.	Description	Gray	White	Qty.
Nu./Nú.	Description/Descripción	Gris/ Gris	Blanc/ Blanco	Cdt./ Cantidad
Box 1/ Boîte 1/ Caja 1				
6	Left Inside Panel Panneau intérieur gauche/Panel interior izquierdo	17504806	17500806	1
7	Right Inside Panel Panneau intérieur droit/Panel delantero derecho	17504807	17500807	1
8	Left Door Porte de gauche/Puerta izquierda	17504808	17500808	1
9	Right Door Porte de droite/Puerta derecha	17504809	17500809	1
10	Center Shelf Panel Tablette du centre/Panel de estante central	17504810	17500810	1
15	Upper Back Panel Panneau supérieur arrière/Panel posterior superior	17504815	17500815	1
16	Side Back Panel Panneau latéral arrière/Panel posterior lateral	17504816	17500816	2

Hardware Kit -	175 00023 - Gray
	175 00823 - White
Quincaillerie -	175 00023 - Gris
	175 00823 - Blanc
Kit de Hardware -	175 00023 - Gris
	175 00823 - Blanco

A	3 in 1 Bolt Boulon 3 en 1/ 3 in 1 Bolt	22x	
B	Excenter Fitting Écrou de blocage décentré/ Excenter Fitting	22x	
C	Long Allen Screw Vis Allen Longue/ Tornillo Allen Largo	29x	
D	Washer Rondelle/ Arandela	22x	
E	Allen Wrench Clé Allen/ Llave Allen	1x	
F	Back Panel Screw Vis pour panneau arrière/ Tornillo del panel posterior	18x	
G	Shelf Panel Support Support à tablette/ Soporte del panel de estante	16x	
H	Door Stopper Butoir de porte/ Tope de la puerta	2x	
		2x	
I	Door Stopper Screw Vis pour butoite de porte/ Tornillo del tope de la puerta	4x	
J	Handle Poignée/ Manejar	2x	
K	Handle Screw Vis de Poignée/ Maneje el Tornillo	2x	
L	MDF Board Plaque de MDF/ tablero MDF	2x	
M	Back Foot Screw Vis de pied arrière/Tornillo trasero	2x	

1**C**
19x **D**
14x **H2**
2x **L**
2x **2****A**
22x **C**
2x **M**
2x 

3

H1



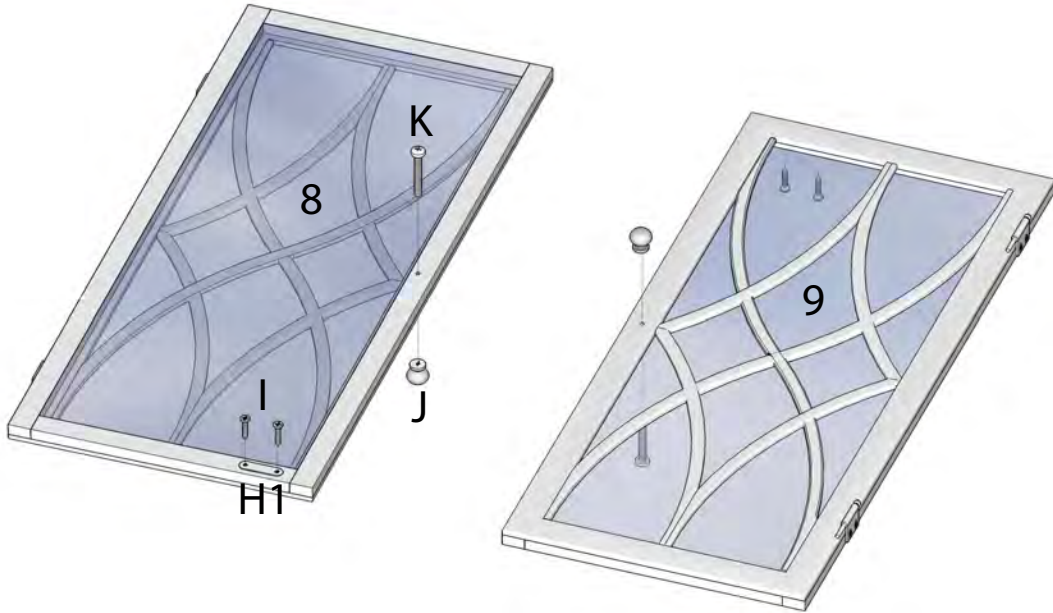
I



J

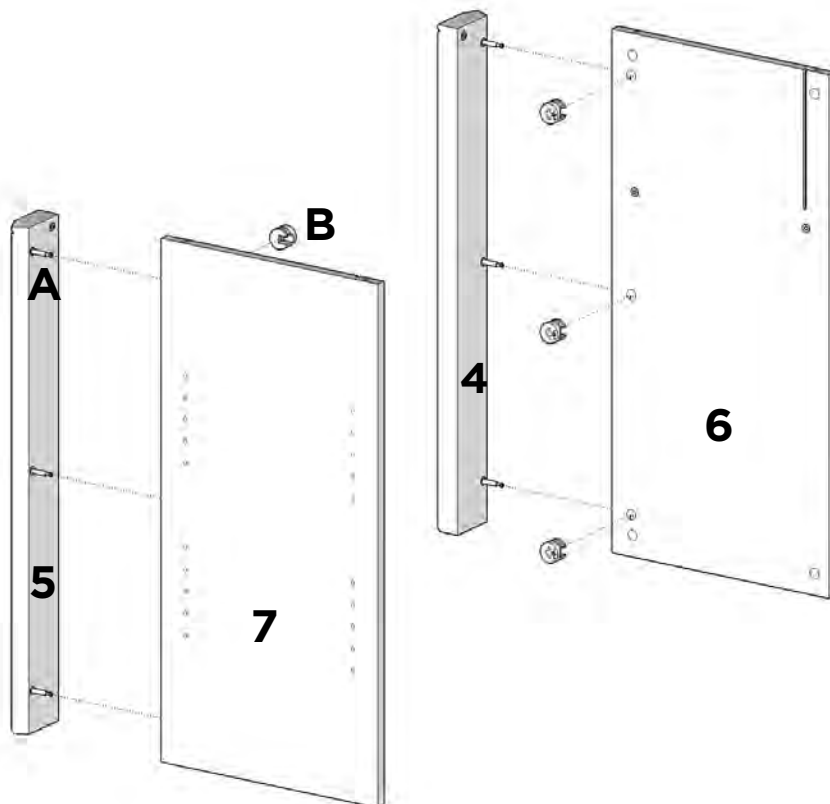


K



4

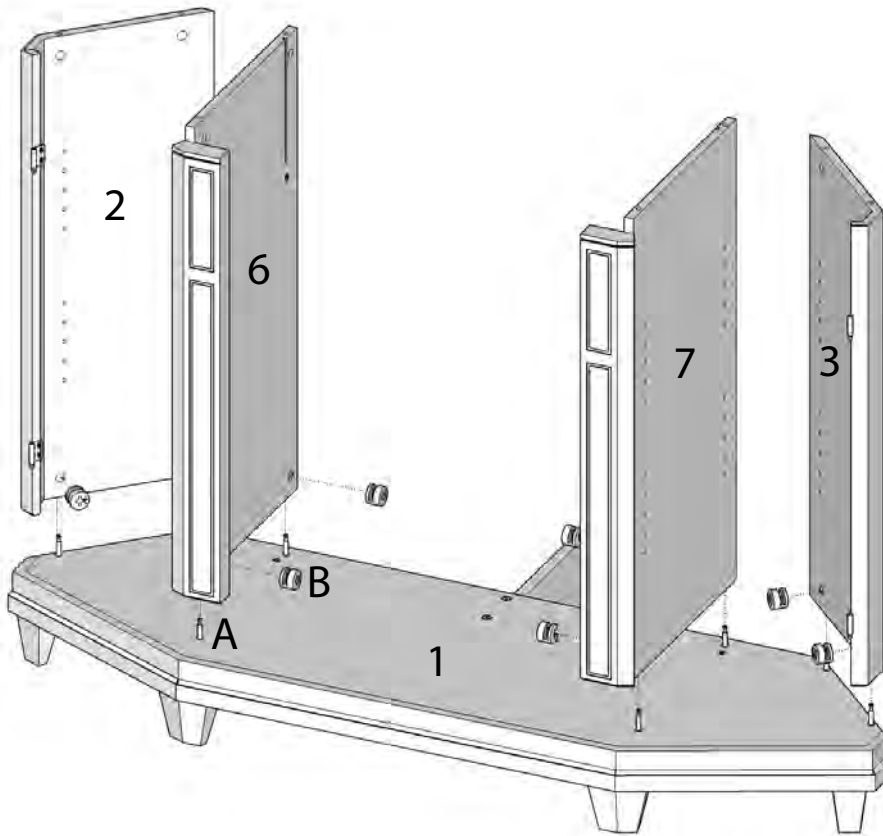
B



5

B

8x



6

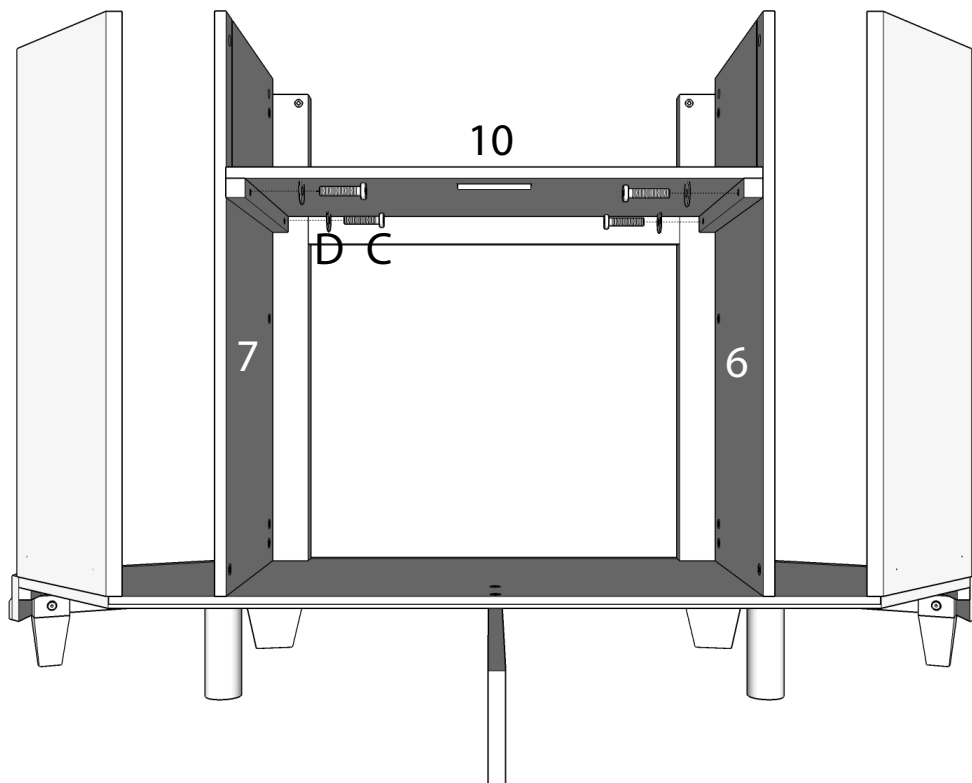
C

4x



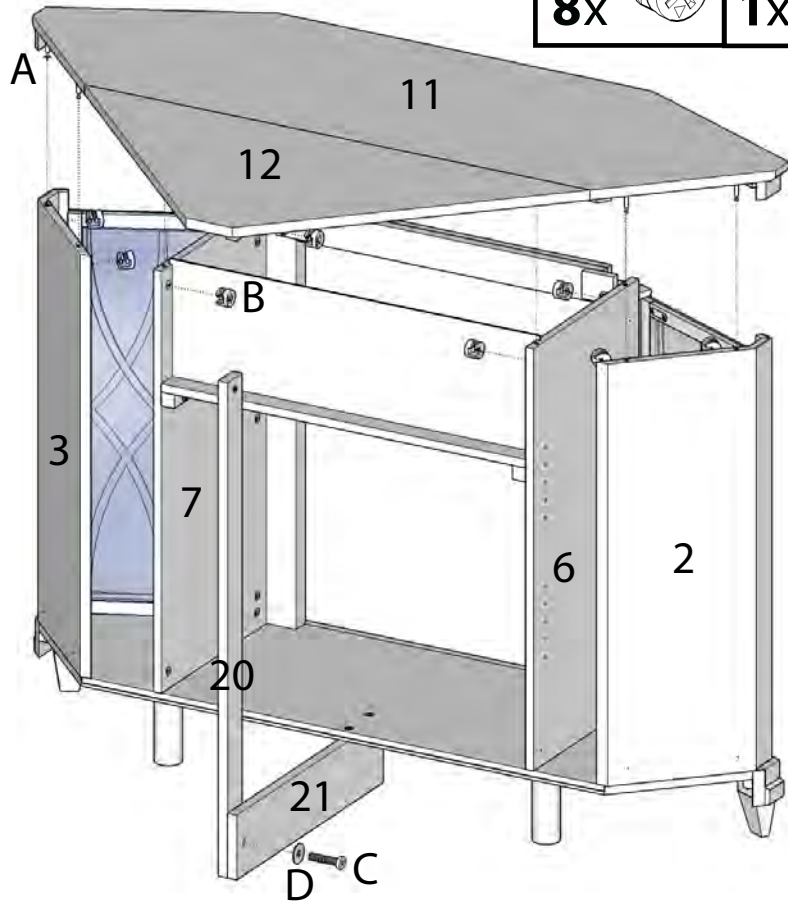
D

4x



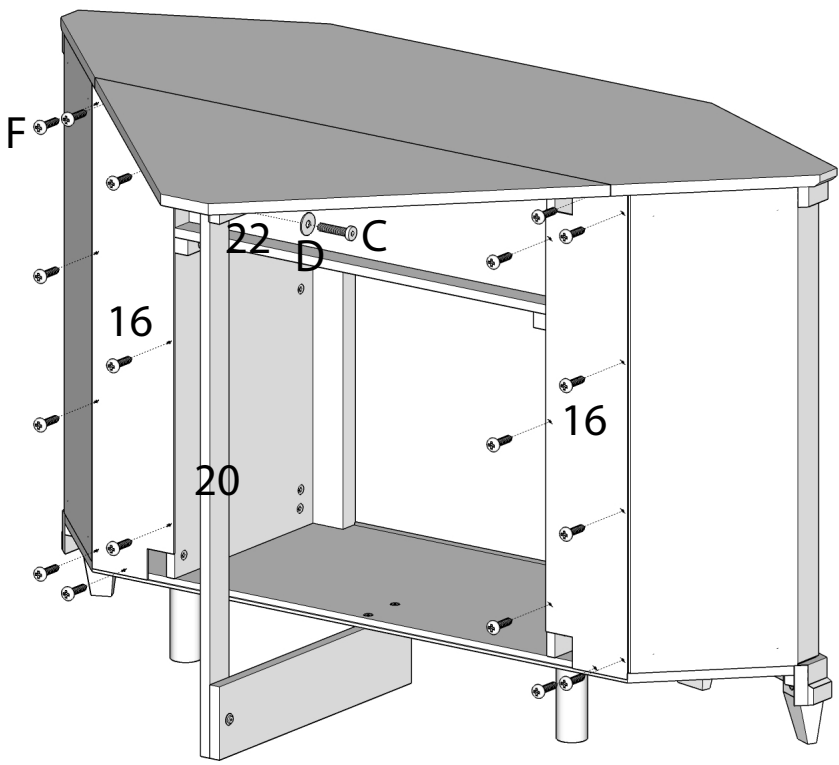
9

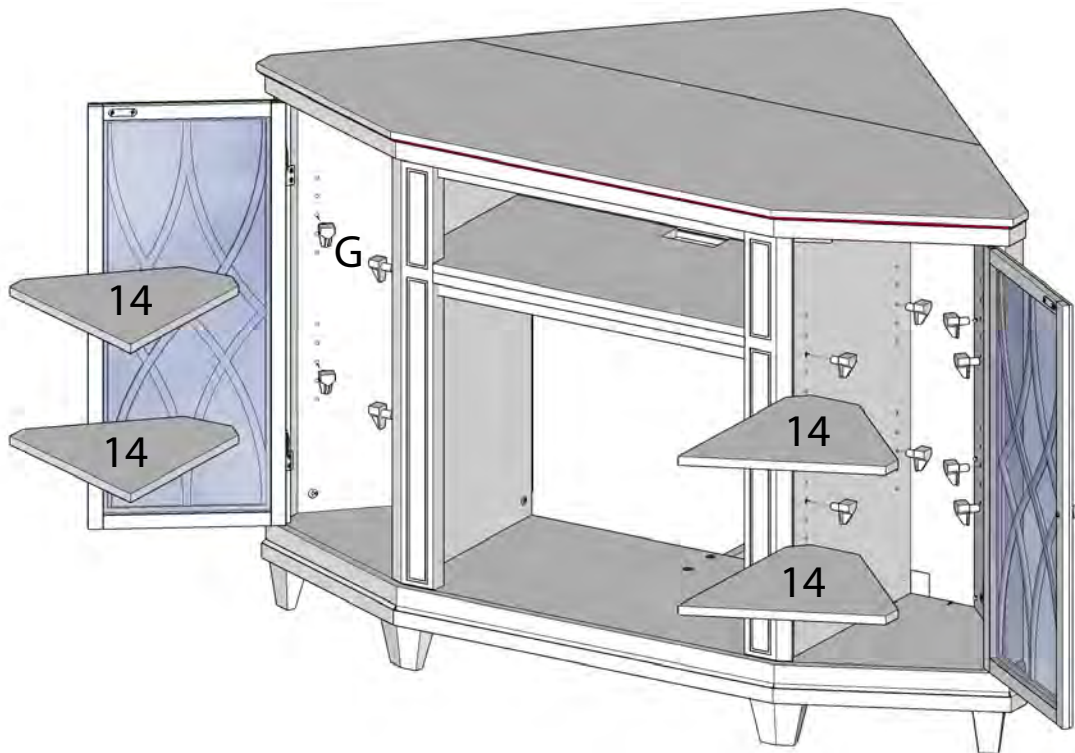
B		C		D	
8x		1x		1x	



10

C		D		F	
1x		1x		18x	



11**G****16x****12**

For the next step refer to the instruction manual included with your firebox.
If you do not have an instruction manual included with your firebox do not attempt to assemble or operate the fireplace. Immediately call our customer service department at 1-800-654-1704 for a replacement manual.

⚠ WARNING: Do not operate your firebox without reading all instructions and warnings prior to use.

Pour l'étape suivante, vous référer au manuel d'instruction inclus avec votre chambre de combustion.

Si aucun manuel d'instruction n'est inclus avec votre chambre de combustion, ne pas tenter de l'assembler ou de faire fonctionner le foyer. Contacter immédiatement le service à la clientèle au 1-800-654-1704 pour recevoir un manuel de remplacement.

⚠ Avertissements : Ne pas utiliser votre chambre de combustion sans avoir lu toutes les instructions et les avertissements.

Para el siguiente paso, consulte el manual de instrucciones que recibió junto con su hogar.
Si no tiene el manual de instrucciones que recibió con su hogar, no intente ensamblarlo ni utilizarlo. Comuníquese inmediatamente con el departamento de atención al cliente, al 1-800-654-1704 para que le envíen un manual de reemplazo.

⚠ ADVERTENCIA: No utilice el hogar sin antes leer todas las instrucciones y advertencias.

Warranty & Return Policies

Warranty

Real Flame® Company warrants Real Flame ventless fireplaces and accessories to be free from defects in parts and workmanship under normal use and service for a period of 90 days from the date of purchase. In the event of such defects Real Flame will, at its option, replace the defective product or refund the purchase price. The foregoing is the exclusive remedy and Real Flame disclaims all other warranties, including any implied warranty of merchantability or fitness for a particular purpose. In addition, Real Flame will not be responsible for consequential damages in excess of the purchase price of the product on which such liability is based. Electric fireplaces carry a one-year warranty on the electric firebox only.

Return Policy

You may return your purchase within 90 days of receipt. No refunds will be issued for incomplete or unauthorized returns. All returned products must be 100% complete, adequately packaged in original packaging and in resalable condition. Products that have been assembled or modified will not be eligible for return. All items must be returned in their entirety, meaning all items included must be returned together. No returns or exchanges on discontinued items. Please begin the return process by contacting the store or company where you bought your Real Flame item.

Replacement Parts

In the event that an item has been lost or damaged, either by the manufacturer or in shipping, you may request a replacement. Replacement parts are not available for all units and only given at Real Flame's discretion. We will assess any damage and find a solution, which could include shipping you a replacement. No replacements are available for discontinued items or repackaged (open box) products. Please call Real Flame Customer Service at 800-654-1704 for replacement parts before returning the damaged item. Please have the following information (which can be found in your instruction manual) ready before you call Customer Service.

- Model Number of Item
- 4-8 digit Part Number
- Lot Code Number
- Shipping Address
- A picture of the damaged item may be requested. Pictures should be sent to custserv@realflame.com

Incorrect Order Received

If you received something other than what you ordered, please contact Real Flame Customer Service at 800-654-1704 within 48 hours of receiving the item.

Please refer to www.Realflame.com for our complete return guidelines and policies.

Real Flame®
7800 Northwestern Ave.
Racine, WI 53406
Customer Service: 1-800-654-1704 in USA
Service à la clientèle: 1-800-363-6443 in Canada
custserv@realflame.com

GARANTIE DE REAL FLAME ET POLITIQUE DE RETOUR

Garantie

La compagnie Real Flame® garantit les foyers sans ventilation Real Flame et ses accessoires de tout défaut (pièces et main d'œuvre) conformément à un usage courant et pour une période de 90 jours suivant la date d'achat. Dans l'éventualité de défektivité, Real Flame remplacera, selon sa convenance, le produit défectueux ou procédera au remboursement du coût d'achat. Les présentes constituent le seul recours et Real Flame ne reconnaît aucune autre garantie que ce soit, incluant les garanties implicites de la qualité marchande ou d'adaptation à un usage particulier. De plus, Real Flame ne se tient aucunement responsable des dommages consécutifs à un usage abusif où lesdits dommages représenteraient une valeur supérieure au coût du produit sur lequel cette responsabilité tient place. Les foyers électriques offrent une garantie d'un an sur la chambre de combustion électrique seulement.

Politique de retour

Vous pouvez retourner votre produit dans les 90 jours suivant sa réception. Aucun remboursement ne sera accordé pour les retours non autorisés ou incomplets. Tous les produits retournés doivent être complets à 100 %, emballés adéquatement dans leur emballage original et dans une bonne condition de revente. Les produits qui ont été assemblés ou modifiés ne seront pas admissibles à un retour. Tous les articles doivent être retournés dans leur intégrité, ce qui veut dire que tous les éléments inclus doivent être retournés ensemble. Il n'y a aucun retour ou échange pour les articles qui ne sont plus sur le marché. Veuillez entreprendre les procédures de retour de marchandise en contactant premièrement le détaillant ou la compagnie où vous vous êtes procuré l'article Real Flame.

Pièces de rechange

Si une pièce était perdue ou endommagée soit par le manufacturier ou lors de l'expédition, vous pouvez demander un remplacement. Les pièces de rechange ne sont pas offertes pour tous les articles et ne sont données qu'à la discrétion de Real Flame. Nous estimerons chacun des dommages et trouverons une solution, pouvant inclure l'envoi d'un remplacement et la commande d'un nouvel article. Aucun remplacement n'est possible pour les articles qui ne sont plus sur le marché ou pour les articles réemballés (boîte ouverte). Avant de retourner les articles endommagés, veuillez contacter le service à la clientèle de Real Flame au 1 800 654-1704 pour des pièces de rechange. Avant de contacter le service à la clientèle, ayez en main les informations suivantes, se trouvant dans votre manuel d'instructions :

- Le numéro du produit
- Le numéro de la pièce de 4 à 8 chiffres
- Le numéro de code de lot
- L'adresse d'expédition
- Une photo de l'article endommagé peut être demandée. Les photos devront être envoyées

à custserv@realflame.com

Réception de commande irrégulière

Si vous recevez un article différent que celui que vous avez commandé, veuillez contacter le service à la clientèle de Real Flame au 1 800 654-1704 dans les 48 heures suivant la réception de la marchandise.

Veuillez consulter le www.Realflame.com pour une vue complète de nos directives et de nos politiques de retour de marchandise.

Real Flame®
7800 Northwestern Ave.
Racine, WI 53406

Customer Service: 1-800-654-1704 in USA
Service à la clientèle: 1-800-363-6443 in Canada
custserv@realflame.com

POLÍTICAS DE DEVOLUCIÓN Y GARANTÍA

Garantía

Real Flame® Company garantiza los hogares sin ventilación Real Flame y sus accesorios contra defectos en la fabricación y la mano de obra, en condiciones de uso y servicio normales, durante un período de 90 días desde la fecha de compra. En caso de que surjan estos defectos, Real Flame, a su sola discreción, reemplazará el producto defectuoso o reembolsará el dinero abonado por el producto. Éste es el único recurso y Real Flame niega cualquier otra garantía, incluidas las garantías implícitas de comercialización o aptitud para un fin determinado. Asimismo, Real Flame no será responsable por los daños resultantes que superen el precio de compra del producto sobre el que se basa la responsabilidad. Los hogares eléctricos cuentan con una garantía de un año exclusivamente sobre el hogar eléctrico.

Política de devolución

Puede devolver la compra dentro de los 90 días de haberla recibido. No se realizarán reembolsos en el caso de devoluciones incompletas o no autorizadas. Todos los productos devueltos deben estar totalmente completos, correctamente empacados en su empaque original y en condiciones para ser puestos nuevamente a la venta. No se podrán devolver productos que hayan sido ensamblados o modificados. Se deben devolver todos los artículos en conjunto, es decir que todos los elementos incluidos en el empaque se deben devolver juntos. No se realizarán devoluciones o cambios de elementos discontinuados. Para comenzar el proceso de devolución, comuníquese con la tienda o la compañía donde adquirió su Real Flame.

Piezas de reemplazo

Si se perdió o se dañó alguna pieza durante el envío, puede solicitar un reemplazo. No hay piezas de repuesto para todas las unidades y éstas se entregan únicamente a discreción de Real Flame. Evaluaremos todos los daños y encontraremos una solución, que podría incluir el envío de un repuesto. No hay repuestos para elementos discontinuados o productos vueltos a empacar (cajas abiertas). Comuníquese con el Servicio de atención al cliente del Real Flame al 800-654-1704 para solicitar piezas de repuesto antes de devolver el artículo dañado. Cuando se comunique con el Servicio de atención al cliente, debe tener a su alcance la siguiente información (puede encontrarla en el manual de instrucciones).

- Número de modelo del artículo
- Número de pieza de 4 a 8 dígitos
- Número de código del lote
- Domicilio de entrega
- Es posible que se le solicite una fotografía del artículo dañado. Las fotografías se deben enviar a: custserv@realflame.com

Recepción de un pedido incorrecto

Si recibió un artículo distinto del solicitado, comuníquese con el Servicio de atención al cliente de Real Flame al 800-654-1704, dentro de las 48 horas de haberlo recibido.

Consulte www.Realflame.com para conocer nuestras instrucciones y políticas de devolución completas.

Real Flame®
7800 Northwestern Ave.
Racine, WI 53406

Customer Service: 1-800-654-1704 in USA
Service à la clientèle: 1-800-363-6443 in Canada
custserv@realflame.com